

Fiche Technique

Appareil de récupération de la chaleur Renovent Excellent 180 (Plus)



BRINK

L'appareil Brink Renovent Excellent est une unité de ventilation à récupérateur de chaleur avec un rendement de 95 %, une capacité de ventilation maximale de 180 m³/h et des ventilateurs économiques sur le plan de la consommation d'énergie.

Caractéristiques du Renovent Excellent 180 :

- réglage en continu des débits d'air par le tableau de commande.
- présence d'un indicateur de filtre sur l'appareil et possibilité d'indication du filtre sur le sélecteur de position.
- toute nouvelle régulation antigel qui veille à ce que l'appareil continue de fonctionner de manière optimale lors de basses températures, et qui au besoin démarre le pré-chauffage monté standard.
- niveau sonore faible.
- équipé de la fonction by-pass automatique
- réglage du flux constant.
- économique en énergie.
- rendement élevé.

Le Renovent Excellent 180 est disponible en deux versions :

- le **“Renovent Excellent 180”**
- le **“Renovent Excellent 180 Plus”**

Le Renovent Excellent 180 Plus dispose, par rapport au Renovent Excellent 180 standard, d'un circuit imprimé de réglages plus variés permettant de nombreuses possibilités de raccordements supplémentaires.

Il est question dans ces consignes d'installation aussi bien du Renovent Excellent 180 que du Renovent Excellent 180 Plus. Le Renovent Excellent (Plus) est disponible en modèle droite ou gauche. En cas de modèle gauche, les filtres se trouvent à gauche derrière la trappe des filtres; en cas de modèle droite, les filtres se trouvent à droite derrière la trappe des filtres. La position des gaines d'air est différente dans ces deux modèles ! Pour la position correcte des conduites de raccordement et leurs dimensions, voir page 5.


Veillez toujours indiquer lors de la commande d'un appareil le code correct du modèle, car la conversion en un modèle différent est ultérieurement impossible.

Le Renovent Excellent 180 est fourni d'usine avec une fiche secteur 230 V et un raccordement pour un sélecteur de position basse tension à l'extérieur de l'appareil.

Types de modèles Renovent Excellent 180

Type	Modèle G ou D	Position des gaines d'air	Alimentation	Type de code
Renovent Excellent 180	Modèle gauche	4 raccordements sur le dessus	Fiche secteur	4/0 L
	Version droite	4 raccordements sur le dessus	Fiche secteur	4/0 R
Renovent Excellent 180 Plus	Modèle gauche	4 raccordements sur le dessus	Fiche secteur	4/0 L+
	Version droite	4 raccordements sur le dessus	Fiche secteur	4/0 R+

Informations techniques

	Renovent Excellent 180			
Tension d'alimentation [V/Hz]	230/50			
Degré de protection	IP30			
Dimensions (l x h x p) [mm]	560 x 600 x 315			
Diamètre de gaine [mm]	Ø125			
Diamètre extérieur d'évacuation de la condensation [mm]	Ø20			
Poids [kg]	25			
Classe de filtre	G3 (F6 en option)			
Position ventilateur (réglage par défaut (usine))		1	2	3
Capacité de ventilation [m³/h]	50	75	100	150
Résistance admissible du réseau de gaines [Pa]	9 - 15	21 - 35	36 - 62	73 - 139
Puissance absorbée [W]	13 - 14	20 - 22	28 - 34	56 - 74
Courant absorbé [A]	0,12 - 0,14	0,19 - 0,20	0,26 - 0,29	0,51 - 0,62
Courant absorbé max. [A]	1,46			
Cos φ	0,44 - 0,46	0,45 - 0,49	0,47 - 0,51	0,48 - 0,52

Unité d'emballage

Unité d'emballage par palette
6

Période de garantie

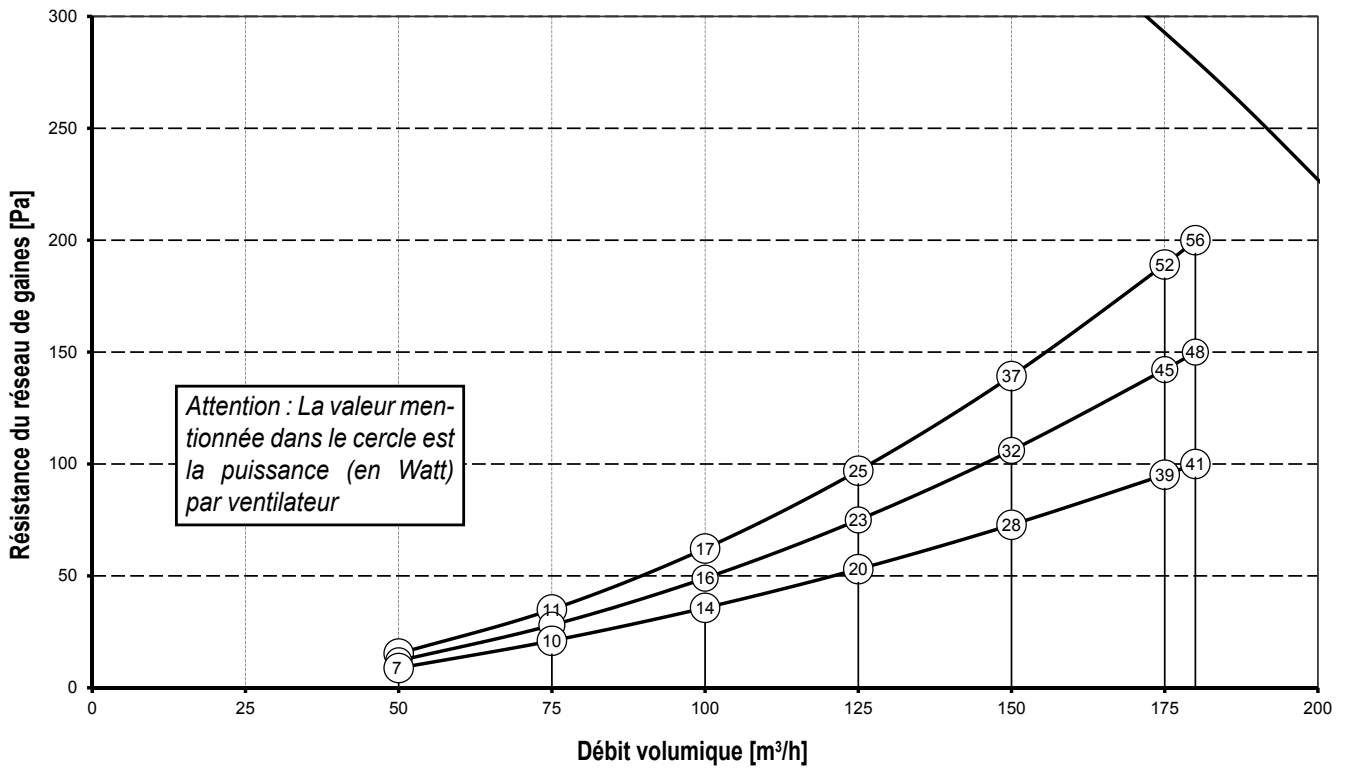
Garantie: 2 ans sur les pièces et 5 ans sur l'échangeur de chaleur.

Puissance sonore

Puissance sonore Excellent 180				
Capacité de ventilation [m³/h]		75	100	150
Niveau de puissance sonore Lw (A)	Pression statique [Pa]	40	80	160
	Émissions du boîtier [dB(A)]	32	39	48
	Conduite "en provenance de l'habitation" [dB(A)]	31	37	45,5
	Conduite "vers le logement" [dB(A)]	49	56	66

En pratique, la valeur peut diverger de 1 dB(A) en raison des tolérances de mesure

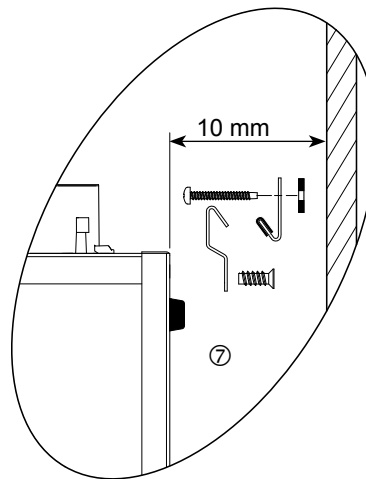
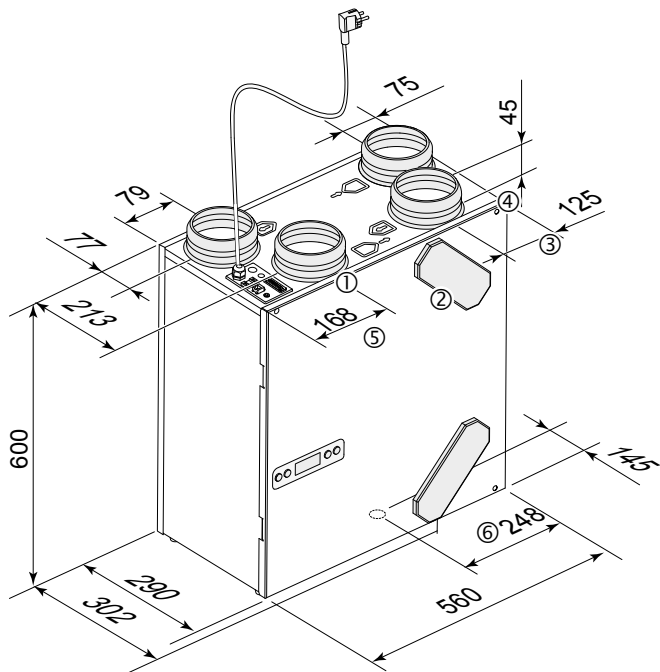
Graphique du ventilateur



Graphique du ventilateur du Renovent Excellent 180

Raccordements et dimensions Renovent Excellent 180

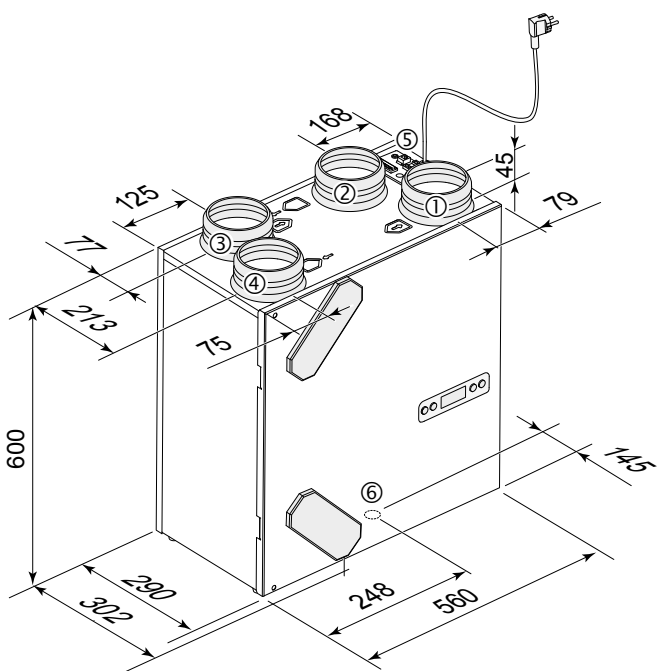
Renovent Excellent 180 version droite



Montage du kit de suspension murale

Renovent Excellent 180 droite 4/0

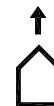
Renovent Excellent 180 version gauche



① = Vers l'habitation



② = Vers l'extérieur



③ = En provenance du logement



④ = En provenance de l'extérieur



⑤ = Raccordements électriques

⑥ = Raccordement de l'évacuation de la condensation

⑦ = Étrier de fixation murale (veillez à positionner correctement la bande, les rondelles et les petits butoirs en caoutchouc)

Renovent Excellent 180 gauche 4/0

Vue éclatée

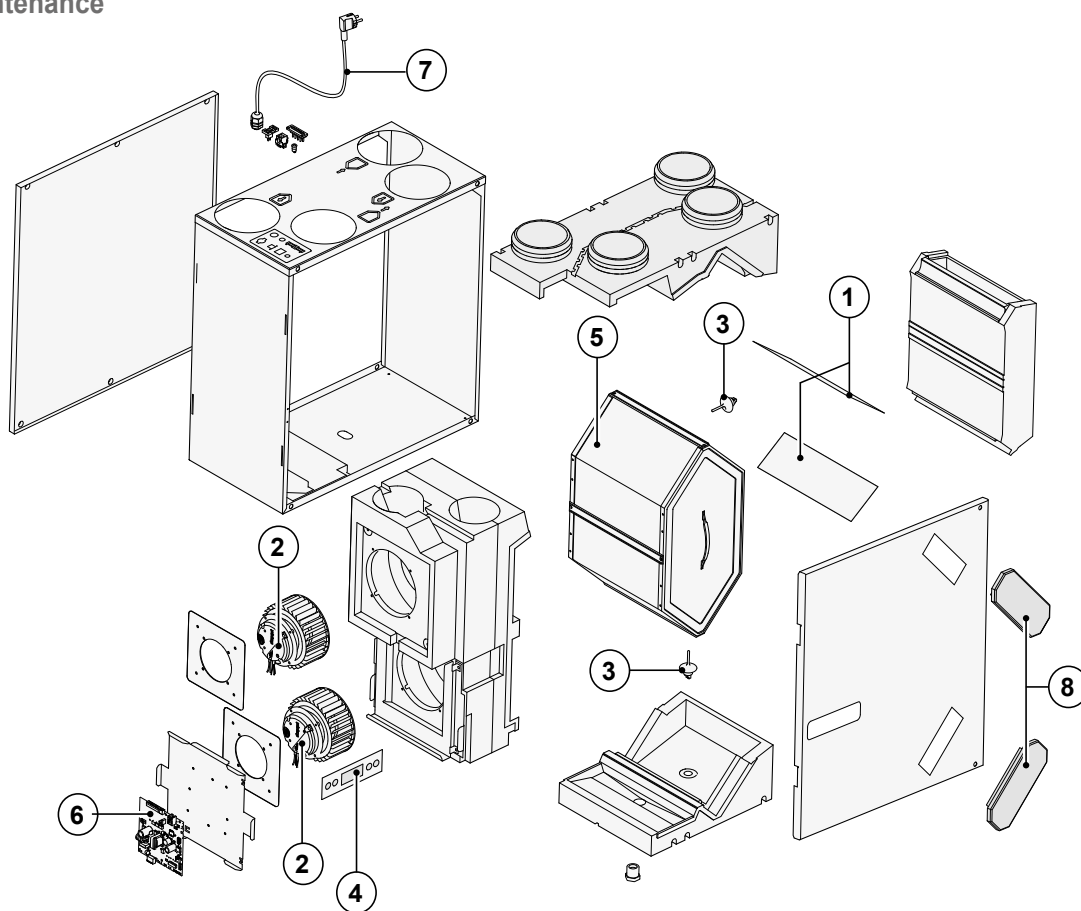
En cas de commande de pièces, veuillez également spécifier, outre le code d'article spécifique (voir vue éclatée) le type d'appareil à récupération de chaleur, le numéro de série, l'année de construction et la désignation de la pièce :

N. B.:

Le type d'appareil, le numéro de série et l'année de construction sont mentionnés sur la plaque constructeur qui se trouve derrière le couvercle avant de l'appareil.

Exemple	
Type d'appareil	: Renovent Excellent 4/0 R
Numéro de série	: 282000134401
Année de fabrication	: 2013
Pièce	: Ventilateur
Code d'article	: 531618
Quantité	: 1

Articles de maintenance



N°	Description de l'article	Code d'article
1	Kit de filtre 2 filtres G3 (modèle standard)	531525
2	Ventilateur Excellent 180 (1 unité)	531618
3	Capteur de température (1 unité)	531775
4	Tableau de commande	531776
5	Échangeur de chaleur Excellent 180	531498
6	Circuit imprimé de réglage (modèle Plus). Penser au bon réglage des interrupteurs lors du remplacement; voir le §8.1	531780
7	Cordon avec prise secteur 230 volt*	531978
8	Capuchon de filtre (2 unités)	531841

* Le cordon d'alimentation est pourvu d'un connecteur de circuit imprimé.

Pour le remplacement de celui-ci, commander toujours chez Brink un cordon d'alimentation de remplacement.

Pour prévenir les situations dangereuses, tout raccordement défectueux au réseau doit être remplacé par une personne qualifiée à cet effet !

Declaration of Conformity

DECLARATION OF CONFORMITY

DECLARATION OF CONFORMITY

Manufacturer : Brink Climate Systems B.V.
 Address: R.D. Bùgelstraat 3
 7951 DA Staphorst, The Netherlands
 Product: Heat recovery appliance type:
Renovent Excellent 180
Renovent Excellent 180 Plus


The product described above complies with the following directives:

2006/95/EC (low voltage directive)
 2004/109/EC (EMC directive)
 RoHS 2002/95/EC (substances directive)

The product bears the CE label:



Staphorst, 24-02-13

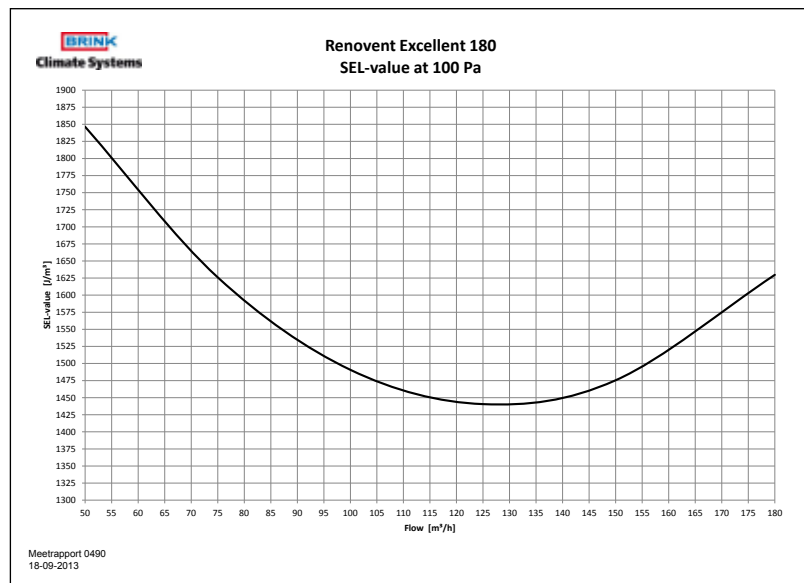


W. Hijmissen
 Managing director

Modifications reserved
 Brink Climate Systems B. V. continuously strives after improvement of products and reserves the right to change the specifications without prior notice.

38
Renovent Excellent 180

Renovent Excellent 180 - SEL-waarde 100 Pa



Sous r serve de modifications

Brink Climate Systems B.V. vise en permanence   l'am lioration de ses produits et se r serve le droit d'apporter des modifications aux sp cifications sans notification pr alable.



BRINK CLIMATE SYSTEMS B.V.

P.O. Box 11 7950 AA Staphorst
Tel. +31 (0) 522 46 99 44
Fax +31 (0) 522 46 94 00
info@brinkclimatesystems.nl
www.brinkclimatesystems.nl