

Fiche Technique

Appareil de récupération de la chaleur Renovent Excellent 450 (Plus)



BRINK

L'appareil Brink Renovent Excellent est une unité de ventilation à récupérateur de chaleur avec un haut rendement, une capacité de ventilation maximale de 450 m³/h et des ventilateurs économiques sur le plan de la consommation d'énergie. Caractéristiques du Renovent Excellent :

- réglage en continu des débits d'air par le tableau de commande.
- présence d'un indicateur de filtre sur l'appareil et possibilité d'indication du filtre sur le sélecteur de position.
- tout nouveau réglage antigel intelligent qui veille à ce que l'appareil continue de fonctionner de manière optimale sous de basses températures, et qui au besoin démarre le préchauffeur monté standard.
- niveau acoustique faible.
- équipé standard d'un clapet de bypass fonctionnant automatiquement.
- réglage du flux constant.
- économique en énergie.
- rendement élevé.

Le Renovent Excellent 450 est disponible en deux versions :

- le "Renovent Excellent"
- le "Renovent Excellent Plus"

Le Renovent Excellent Plus dispose, par rapport au Renovent Excellent standard, d'un circuit imprimé de réglages plus amples lui donnant de nombreuses possibilités de connexions supplémentaires.

Il est question dans ces consignes d'installation aussi bien du Renovent Excellent standard que du Renovent Excellent Plus.


Le Renovent Excellent (Plus) est disponible en modèle droite ou gauche. En cas de modèle gauche, les filtres se trouvent à gauche derrière la trappe des filtres ; en cas de modèle droite, les filtres se trouvent à droite derrière la trappe des filtres. La position des conduites d'air est différente dans ces deux modèles ! Pour la position correcte des conduites de raccordement et leurs dimensions, voir le page 5.

Le Renovent Excellent est fourni d'usine avec une fiche secteur 230 V et un raccordement pour un sélecteur de position basse tension à l'extérieur de l'appareil.

Types de modèles Renovent Excellent 450

Type	Modèle G ou D	Position des conduites d'air	Alimentation	Type de code	code d'article
Renovent Excellent	Modèle gauche	4 raccordements sur le dessus	Fiche secteur	4/0 L	421200
	Version droite	4 raccordements sur le dessus	Fiche secteur	4/0 R	420200
Renovent Excellent Plus	Modèle gauche	4 raccordements sur le dessus	Fiche secteur	4/0 L+	421201
	Version droite	4 raccordements sur le dessus	Fiche secteur	4/0 R+	420201

Spécifications techniques

Renovent Excellent 450				
Tension d'alimentation [V/Hz]	230/50			
Degré de protection	IP30			
Dimensions (l x h x p) [mm]	677 x 765 x 564			
Diamètre de conduite [mm]	Ø180			
Diamètre extérieur d'évacuation de la condensation [mm]	Ø32			
Poids [kg]	38			
Classe de filtre	G3 (F7 en option pour l'amenée)			
Position ventilateur (réglage par défaut (usine))		1	2	3
Capacité de ventilation [m³/h]	50	100	200	300
Résistance admissible du réseau de conduites [Pa]	2 - 5	5 - 15	20 - 60	40 - 130
Puissance absorbée (hors préchauffeur) [W]	9,5	11 - 18	32 - 45	80 - 105
Courant absorbé (hors préchauffeur) [A]	0,10	0,10 - 0,18	0,30 - 0,46	0,70 - 0,95
Courant absorbé max. (préchauffeur en marche compris) [A]	6			
Cos φ	0,43	0,43 - 0,45	0,43 - 0,45	0,48 - 0,50

Unité d'emballage

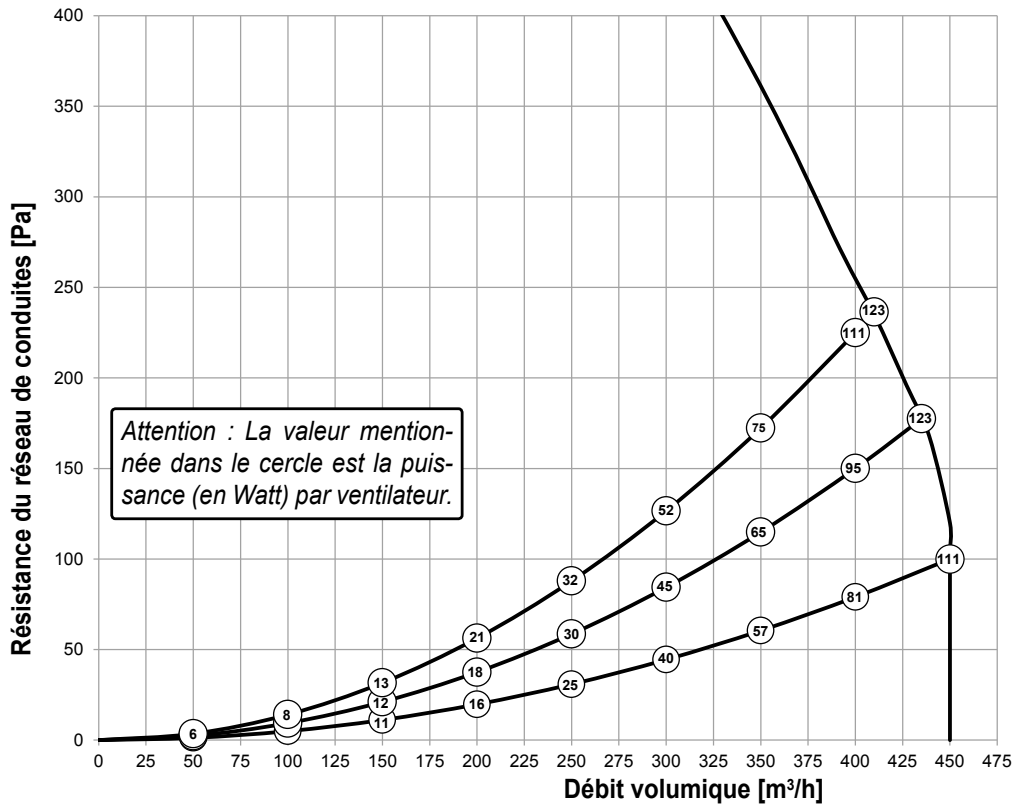
Unité d'emballage par palette
2

Période de garantie

Garantie: 2 ans sur les pièces et 5 ans sur l'échangeur de chaleur.

Capacité acoustique Excellent 450												
Capacité de ventilation [m³/h]		100		200		225		300		400		
Niveau de capacité acoustique Lw (A)	Pression statique [Pa]	9	40	38	80	47	100	84	175	240	150	225
	Émissions du boîtier [dB(A)]	29,5	32,5	40,5	41,5	43,5	47,5	51,0	53,0	54,0	54,5	57,0
	Conduite "en provenance de"	31,5	34,5	46,5	48,0	48,5	50,0	56,5	57,0	58,0	59,0	60,0
	Conduite "vers le logement"	42,5	47,5	57,0	59,0	60,5	62,5	66,0	68,5	69,5	70,5	71,5

En pratique, la valeur peut diverger de 1 dB(A) en raison des tolérances de mesure



Graphique du ventilateur du Renovent Excellent 450

Vue éclatée

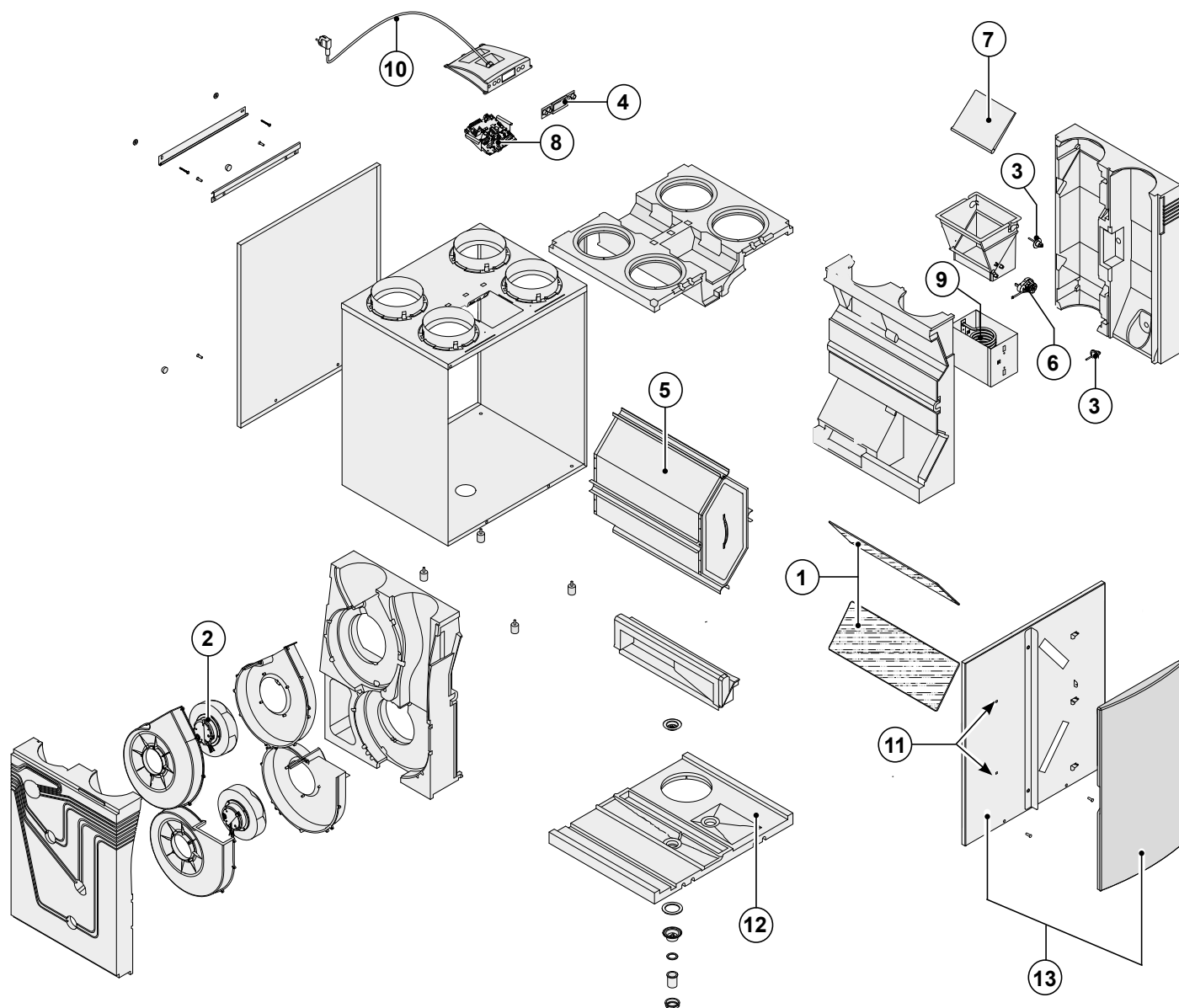
En cas de commande de pièces, veuillez également spécifier, outre le code d'article spécifique (voir vue éclatée) le type d'appareil à récupération de chaleur, le numéro de série, l'année de construction et la désignation de la pièce :

N. B.:

Le type d'appareil, le numéro de série et l'année de construction sont mentionnés sur la plaque constructeur qui se trouve derrière le couvercle avant de l'appareil.

Exemple	
Type d'appareil	: Renovent Excellent 450 4/0 R
Numéro de série	: 420200145001
Année de fabrication	: 2014
Pièce	: Ventilateur
Code d'article	: 532605
Nombre	: 1

Articles de maintenance



N°	Description de l'article	Code d'article
1	Ensemble filtre 2x filtres G3 (modèle standard)	531770
2	Ventilateur Excellent 450 (1 unité)	532605
3	Sonde thermostatique NTC 10K(1 unité)	531775
4	Tableau de commande UBP-01	531776
5	Échangeur de chaleur Excellent 450	531777
6	Moteur clapet de bypass	531778
7	Clapet de bypass	531779
8	Circuit imprimé de réglage (modèle Plus). Penser au bon réglage des interrupteurs lors du remplacement; voir le §8.1	531780
9	Spirale de chauffage 1000 W. de préchauffeur	531781
10	Fil avec prise secteur 230 volt y compris capot d'écran *	531782
11	Serrure de porte (2 unités)	531297
12	Base de EPS, y compris évacuation de la condensation	531798
13	Trappe filtre gauche	531934
	Trappe filtre droite	531935

- * Le fil d'alimentation est pourvu d'un connecteur de circuit imprimé.
 En cas de remplacement de capot d'écran, commander le toujours chez Brink avec un fil d'alimentation de remplacement.
Pour éviter les situations dangereuses, si un capot d'écran que par une personne qualifiée pour être remplacé!

Sous réserve de modifications

Brink Climate Systems B.V. vise en permanence à l'amélioration de ses produits et se réserve le droit d'apporter des modifications aux spécifications sans notification préalable.

DÉCLARATION DE CONFORMITÉ

Fabricant : Brink Climate Systems B.V.
Adresse : Boîte postale 11
NL-7950 AA Staphorst, Pays-Bas
Produit : Appareil à récupération de chaleur type :
Renovent Excellent 450
Renovent Excellent 450 Plus

Le produits décrit ci-dessus répond aux directives suivantes :

2006/95/CE (directive faible tension)
2004/108/CE (directive CEM)
RoHS 2002/95/CE (directive relative à la limitation de certaines substances dangereuses dans les équipements électriques et électroniques)

Le produit est pourvu du label CE :



Staphorst, le 03-12-14

A handwritten signature in black ink, appearing to be 'W. Hijmissen'.

*W. Hijmissen,
directeur*



BRINK CLIMATE SYSTEMS B.V.

P.O. Box 11 7950 AA Staphorst
Tel. +31 (0) 522 46 99 44
Fax +31 (0) 522 46 94 00
info@brinkclimatesystems.nl
www.brinkclimatesystems.nl