

INSTALLATIEVOORSCHRIFTEN



CIRCULATIE-UNIT

FLAIR



BEWAREN BIJ HET TOESTEL

Installatiebedrijf :

Adres :

Plaats :

Telefoon : Datum :

Type verwarmers : Serienr. :

Brink Climate Systems B.V.

Postbus 11, 7950 AA Staphorst

R.D. Bügelstraat 3, 7951 DA Staphorst

E-mail: info@brinkclimatesystems.nl

www.brinkclimatesystems.nl

Tel. 0522 46 99 44

Fax. 0522 46 94 00

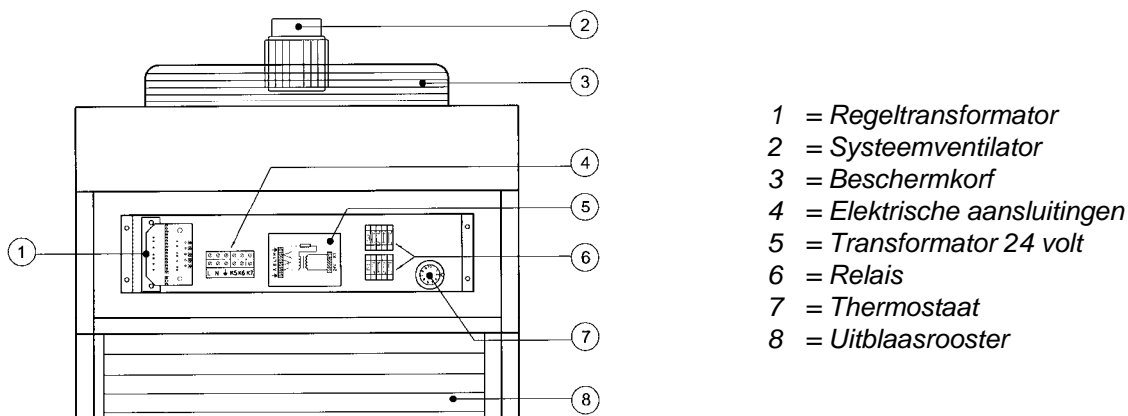
Circulatie-unit

De circulatie-unit wordt gebruiksklaar afgeleverd. Alle regelapparatuur is gemonteerd en gecontroleerd in de fabriek. Het toestel dient ter plaatse op het elektrische net worden aangesloten.

De schoepen van het uitblaasrooster kunnen zowel horizontaal als verticaal worden versteld.

Hierdoor is het mogelijk de worplengte en -richting naar behoefte aan te passen.

De circulatie-unit voldoet aan machine richtlijn 89/392/EEG, de laagspanningsrichtlijn 73/23/EEG en de EMC-richtlijn 89/336/EEG.



3125

Figuur 1. Aanzicht bedieningsapparatuur circulatie-unit

Technische informatie:

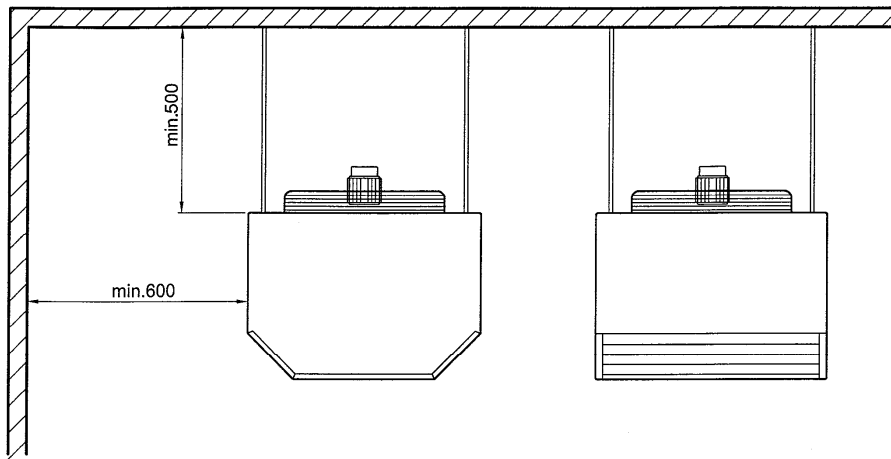
Ingestelde ventilatorspanning [Volt]	220	210	200	190	180	170	160	150	140	130	120	110
Luchthoeveelheid [m ³ /h]	5200	5200	5100	5000	4900	4700	4500	4400	4200	3900	3600	3400
Opgenomen elektrisch vermogen [kW]	0,32	0,31	0,30	0,30	0,29	0,28	0,27	0,25	0,24	0,22	0,20	0,18
Worplengte [m]	29	29	28	28	27	26	24	24	23	21	19	17

Voedingsspanning	230 V ~ / 50 Hz
Beschermingsgraad	IP 20
Gewicht [kg]	33
Hoogte [mm]	450
Breedte [mm]	600
Diepte [mm]	600

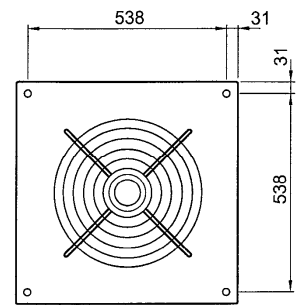
De circulatie-unit is zodanig uitgevoerd dat deze automatisch werkt via de ingebouwde thermostaat. De thermostaat is ingesteld op stand 3 (ca. 25°C). Geadviseerd wordt deze thermostaat 3°C hoger in te stellen dan de gewenste ruimtetemperatuur. Indien men een 3 standen schakelaar aansluit (niet meegeleverd) op K5/K6 en K7, heeft men de mogelijkheid om op afstand:

- a. Circulatie-unit uit te schakelen
- b. Automatische ventileren via ingebouwde thermostaat in te schakelen
- c. Continu ventileren in te schakelen.

De 3 aderig aansluitkabel voor de 3 standen schakelaar d.m.v. een trekontlasting doorvoeren. De circulatie-unit kan ook worden aangesloten op de Brink-schakelkast.



Opstelling circulatie-unit



Ophangpunten circulatie-unit

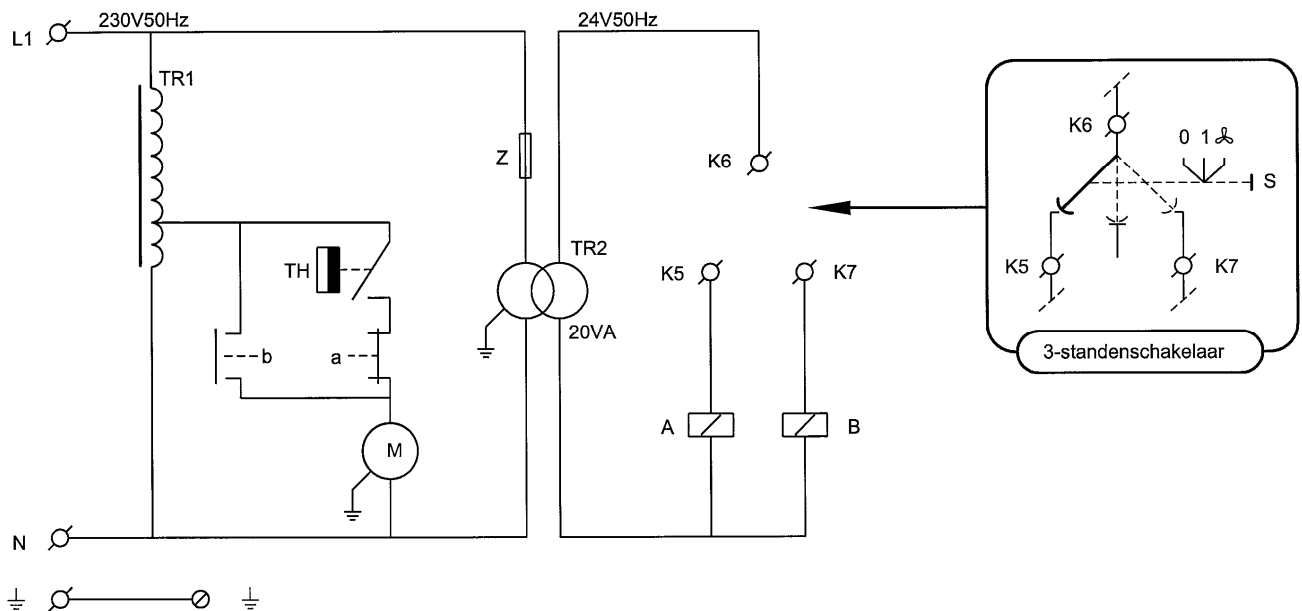
3126

Figuur 2. Montagepositie circulatie-unit.

De circulatie-unit wordt middels vier 3/4" draaddoppen opgehangen.

Men dient minimaal 600 mm afstand te bewaren tussen wand en circulatie-unit i.v.m. de bereikbaarheid van de regelapparatuur.

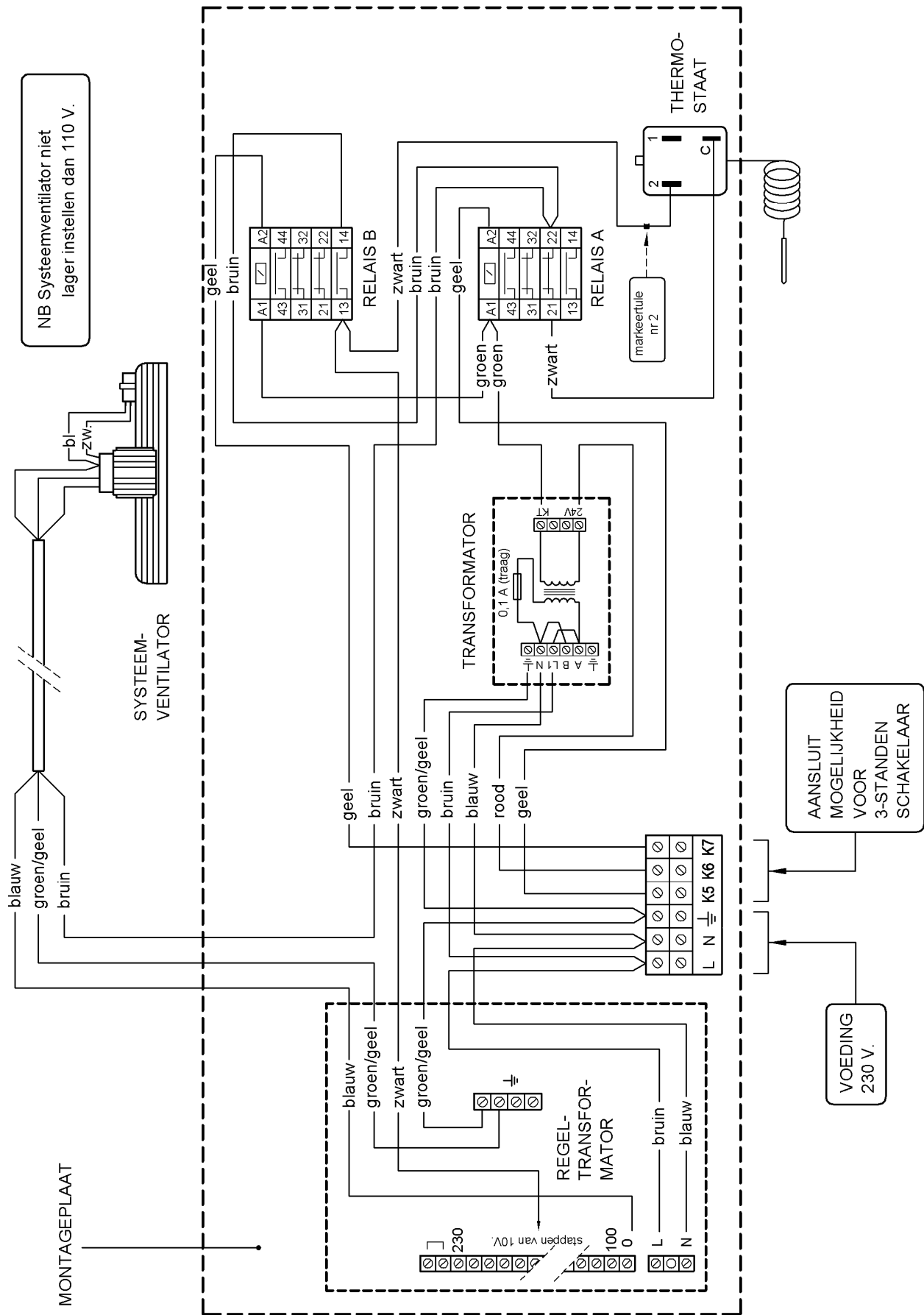
- De elektrische aansluiting dient door een erkend installateur te geschieden overeenkomstig de eisen van het plaatselijk energiebedrijf.
- De aansluiting kan zijn een dubbelpolige werkschakelaar met contact opening van ten minste 3 mm en aardcontact of een wandcontactdoos met randaarde. Bij toepassing van een wandcontactdoos dient deze ten alle tijd bereikbaar te zijn. De elektrische installatie dient te voldoen aan NEN 1010 en aan de eisen van het plaatselijke energiebedrijf.



- | | |
|--------------------------|--|
| TR1 = regeltransformator | |
| TR2 = 24 V transformator | |
| M = systeemventilator | |
| TH = thermostaat | |
| A/B = relais | |
| Z = zekering 100mA | |
| S = 3-standenschakelaar | |
-
- | | | |
|---|---|------------------------|
| 0 | = | unit uitgeschakeld |
| 1 | = | automatisch ventileren |
| ∞ | = | continu ventileren |

Figuur 3. Principewerking circulatie-unit.

E1386



Figuur 4. Bedradingschema circulatie-unit.

CONFORMITEITSVERKLARING

De circulatie-unit type **Flair**

welke zijn vervaardigd door Brink Climate Systems B.V. in Staphorst,

zijn voorzien van het CE-label

en voldoen aan de machinerichtlijn 89/392/EEG, de laagspanningrichtlijn 73/23/EEG en de EMC-richtlijn 89/336/EEG.

Brink Climate Systems B.V. staat er garant voor dat deze circulatie-units worden vervaardigd uit hoogwaardige materialen en dat deze door de voortdurende kwaliteitscontrole aan de bovengenoemde richtlijnen voldoen.

Brink Climate Systems B.V.



W. Hijmissen, directeur