



Air for life

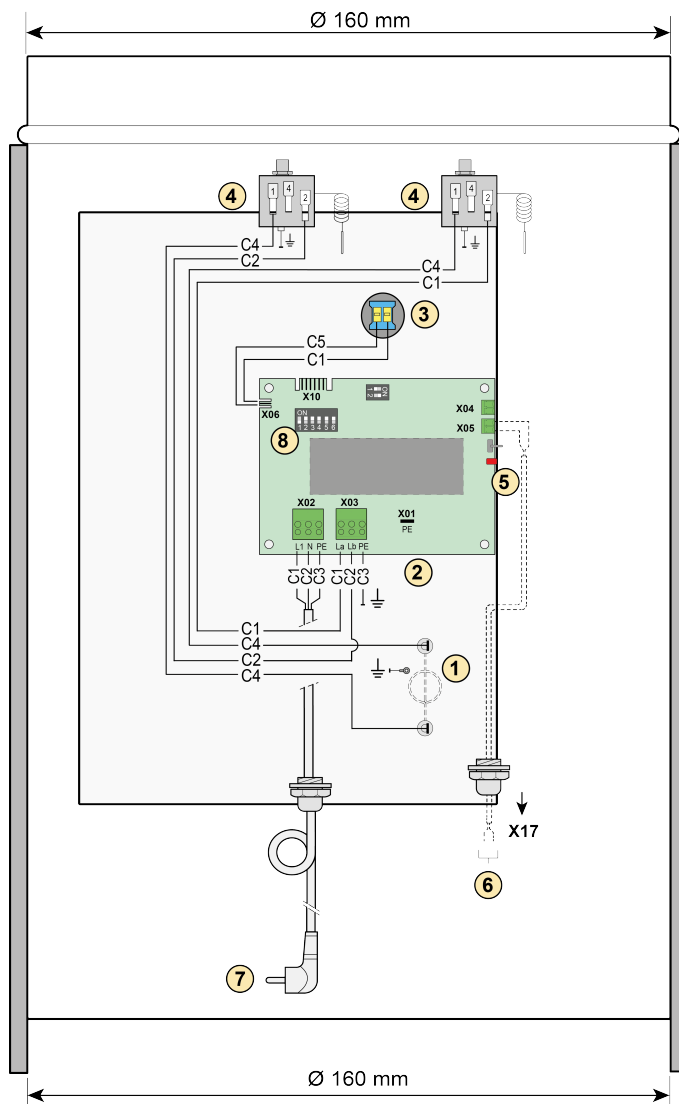
installationsvejledning

Flair efter- og forvarmer
Dansk




1 Flair eftervarmer og Flair forvarmer set nr: 243465

Flair eftervarmer og Flair forvarmer er identiske med hinanden og er elektrisk tilsluttet til Flair apparatet på samme måde.



- 1 = Opvarmningsspiral
- 2 = PCB type UVP1
- 3 = Temperaturføler
- 4 = Maks. beskyttelse vha. manuelt reset
- 5 = Rød LED; lyser, når varmer forbundet med <Model Range> apparat
- 6 = 2-polet eBus-forbindelse X17 på Flair apparat
- 7 = Kabel med netstik 230V
- 8 = Dipswitch

- C1 = brun
- C2 = blå
- C3 = grøn/gul
- C4 = sort
- C5 = hvid

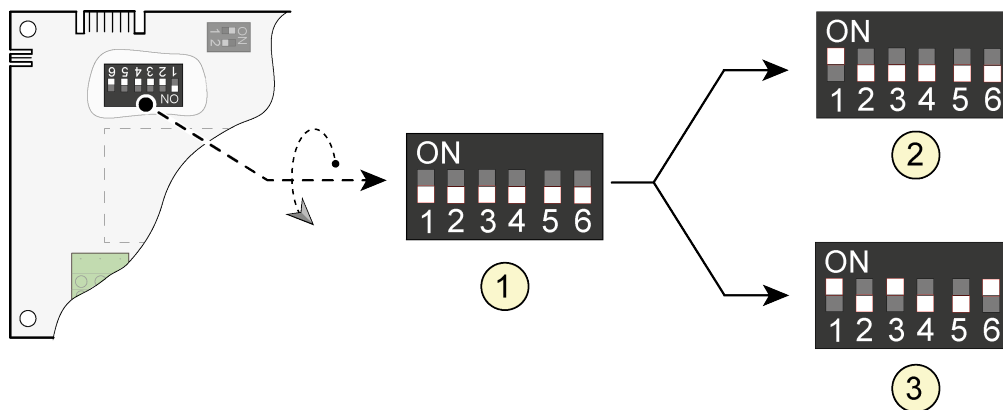
Ved at indstille dip switches på printkortet i varmeren genkender Flair apparatet det tilsluttede varmer. Denne Flair varmelegeme skal altid monteres direkte på tilslutningen af Flair apparatet. Efter installation af varmeren skal indstillingsværdierne for Flair apparatet altid justeres; til indstillinger for procedurejustering Flair efter- og forvarmer i indstillingsmenuen  på Flair apparatet, se de tilsvarende Flair installationsvejledninger.

2 Indstilling af korrekt dipswitch indstilling

På fabrikken leveres efter- og forvarmeren med alle dipbrydere på "AF"; Den korrekte dipswitch indstilling skal altid indstilles af installationsprogrammet.



Bemærk: Hvis indstillingen er forkert, vil varmer ikke fungere eller fungere forkert!



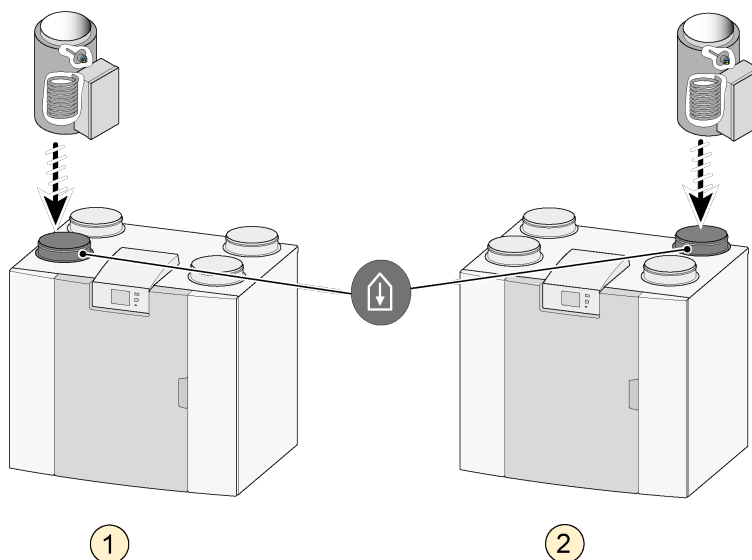
- 1 = Fabriksindstillinger
- 2 = Dipswitch indstilling forvarmer
- 3 = Dipswitch indstilling eftervarmer

3 Monteringsposition Flair efter- og forvarmer



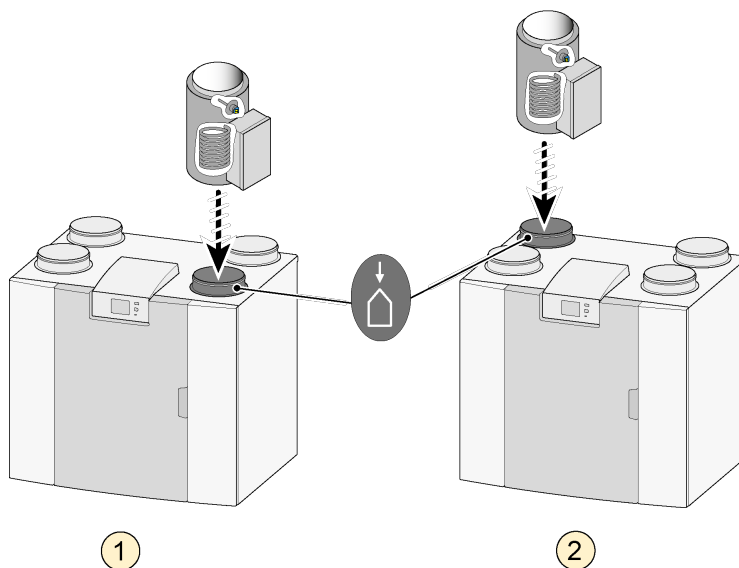
Både efter- og forvarmeren placeres altid på Flair apparatet på samme måde. Opvarmningsspiral er altid mellem Flair apparatet og temperatursensoren i varmeren! Flair efter- og forvarmeren kan monteres både vandret og lodret. Til vandret montering skal forbindelsesboksen altid monteres opad i forbindelse med temperaturfølerpositionen!

Flair eftervarmer



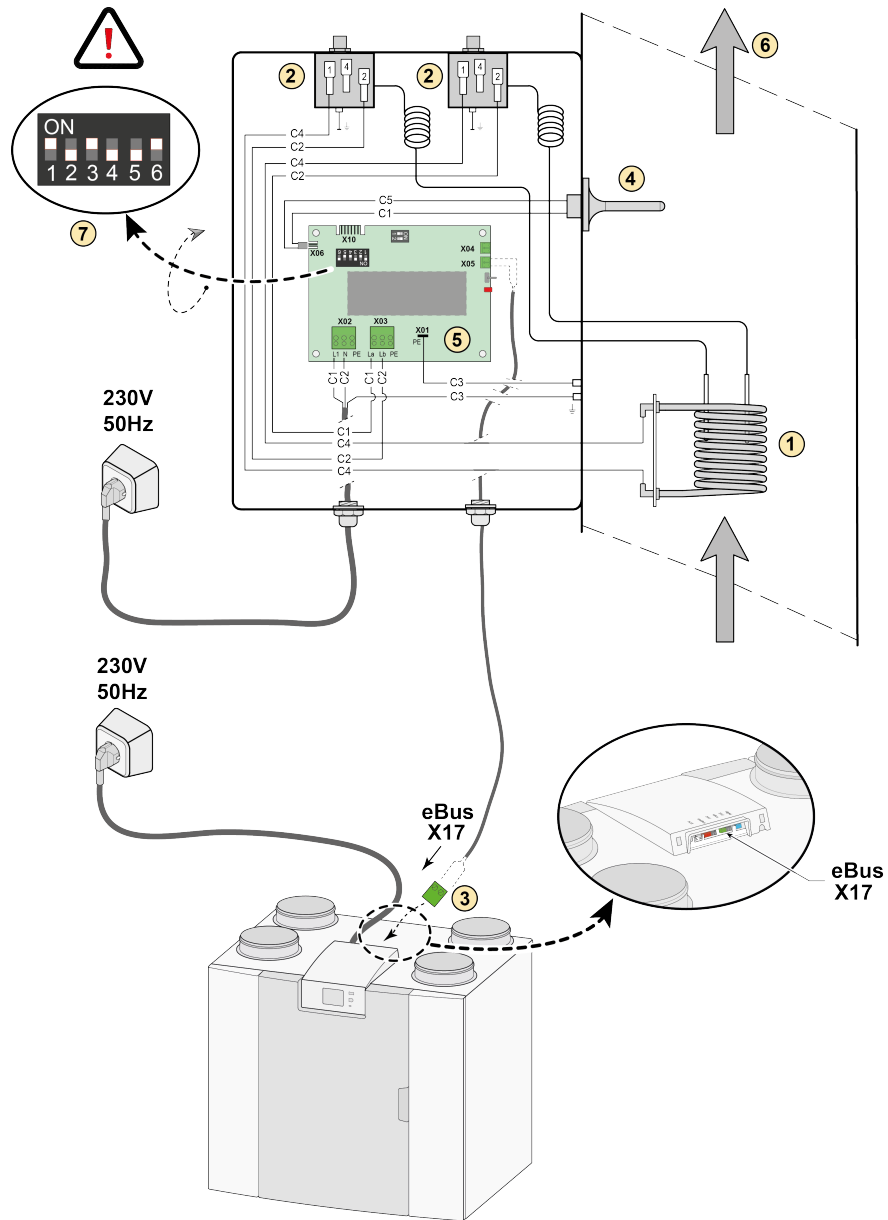
- 1 = Flair apparat venstrehåndsversion
- 2 = Flair apparat højrehåndsversion

Flair forvarmer



- 1 = Flair apparat venstrehåndsversion
- 2 = Flair apparat højrehåndsversion

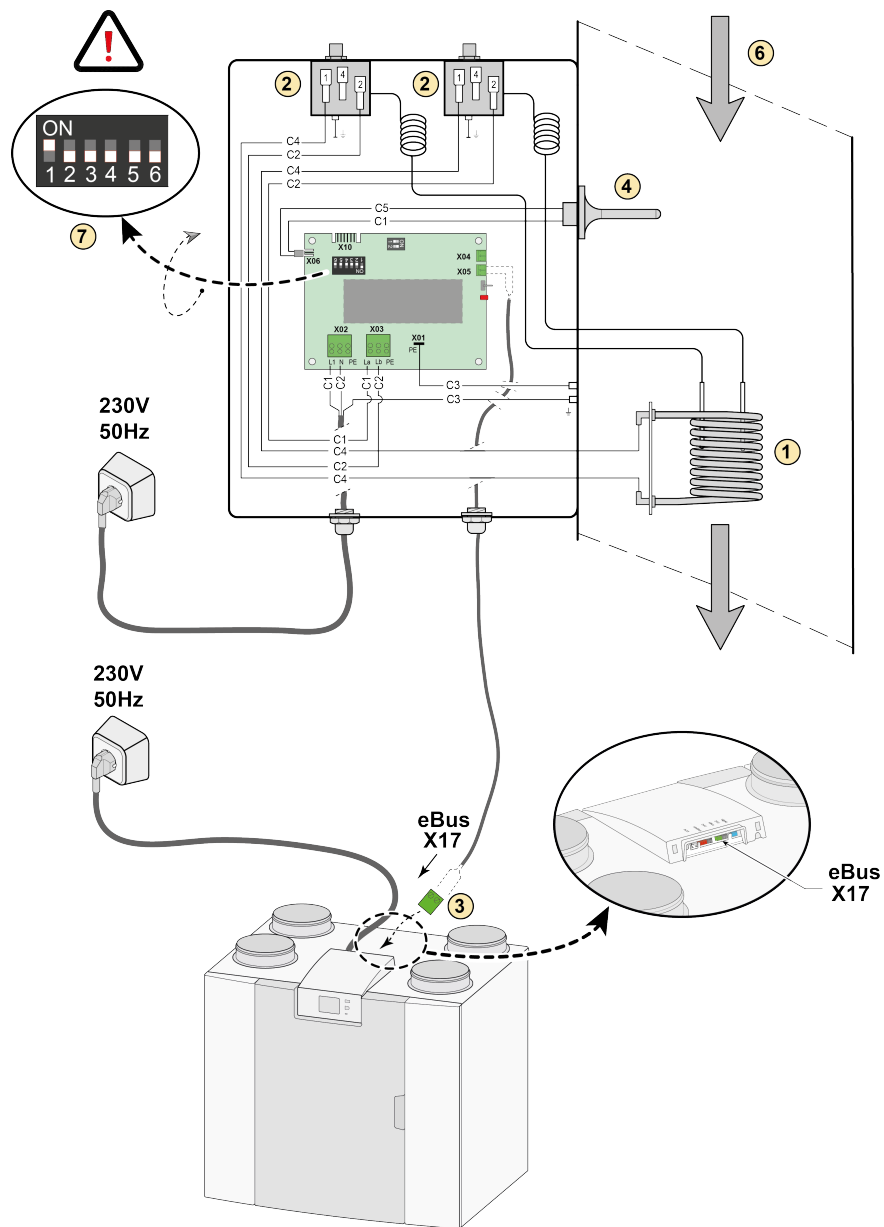
4A Tilslutning Flair eftervarmer med Flair apparat



- 1 = Opvarmningsspiral
- 2 = Maks. beskyttelse vha. manuelt reset
- 3 = 2-polet eBus-forbindelse X17 på Flair apparat
- 4 = Temperaturføler
- 5 = PCB type UVP1
- 6 = Luftens strømningsretning
- 7 = Dip Switch-indstilling Flair eftervarmer

C1 = brun
 C2 = blå
 C3 = grøn/gul
 C4 = sort
 C5 = hvid

4B Tilslutning Flair forvarmer med Flair apparat



- 1 = Opvarmningsspiral
- 2 = Maks. beskyttelse vha. manuelt reset
- 3 = 2-polet eBus-forbindelse X17 på Flair apparat
- 4 = Temperaturføler
- 5 = PCB type UVP1
- 6 = Luftens strømningsretning
- 7 = Dip Switch-indstilling Flair forvarmer

- C1 = brun
- C2 = blå
- C3 = grøn/gul
- C4 = sort
- C5 = hvid

5 Indstilling af trinnummer i Flair apparat



Når en Flair for- og / eller eftervarmer er anbragt på et Flair apparat, skal dette altid indstilles i indstillingsmenuen  på Flair apparatet!

For indstillinger for procedurejustering i denne indstillingsmenu  i Flair apparatet, se de tilsvarende Flair installationsvejledninger.



<https://www.brinkclimatesystems.nl/nl-nl/international/home/docsearch>

Ved indstilling af forvarmer indstilles parameter 5.1 til ON; Hvis der benyttes en eftervarmer, skal parameter 5.2 indstilles til ON, og om nødvendigt kan eftervarmerens temperatur indstilles i parameter 5.3.

Forvarmer			
Trin	Beskrivelse	Fabriksindstillinger	Indstillingsinterval
5.1	Forvarmer til og fra	fra	TIL/FRA

Eftervarmer			
Trin	Beskrivelse	Fabriksindstillinger	Indstillingsinterval
5.2	Eftervarmer til og fra	fra	TIL/FRA
5.3	Temperatur eftervarmer	21 °C	15,0 °C - 30,0 °C

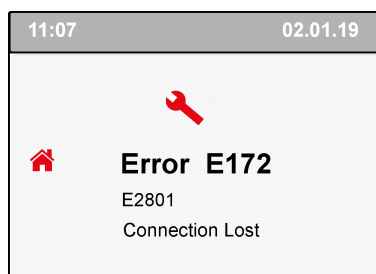
6 Fejl

I tilfælde af en fejl i Flair efter- eller forvarmer vises en fejlmeddelelse på displayet på Flair apparatet.

En LED er monteret på printkortet i Flair efter- eller forvarmer (for position LED se nummer 5 → [1 Flair eftervarmer og Flair forvarmer set nr: 243465](#) side 2); denne LED blinker, når eBus-forbindelsen endnu ikke er oprettet. Når forbindelsen er oprettet, holder LED op med at blinke. Denne opstart kan nogle gange tage et par minutter.

Fejlkode forvarmer	
Fejlkode	Beskrivelse
E171/ E2700	Generel fejl
E171/ E2701	Forvarmer - tilslutning tabt
E171/ E2702	Forvarmer - sensor fejl
E171/ E2703	Forvarmer - element fejl

Fejlkode eftervarmer	
Fejlkode	Beskrivelse
E172/ E2800	Generel fejl
E172/ E2801	Eftervarmer - tilslutning tabt
E172/ E2802	Eftervarmer - sensor fejl
E172/ E2803	Eftervarmer - element fejl



Fejlkode på displayet Flair apparat

7 Teknisk information og service

Tekniske specifikationer Flair efter- og forvarmer	
Forsyningsspænding	230 V/ 50 Hz
Vægt	2,5 kg
Kanaldiameter	Ø160 mm
Beskyttelsesgrad	IP20
Mærkeeffekt	1000 W
Mærkestrøm	4,5 A

Service

Venligst oplys foruden det pågældende artikelkodenummer (se sprængbillede) også varmegenvindingsapparatets type, serienummer, byggeår og delens benævnelse ved bestilling af (reserve)dele.

Artikelbeskrivelse	Artikel kode
Maks. beskyttelse	: 531528
PCB UVP1	: 532807
Temperatursensor	: 531775
Opvarmningsspiral	: 531463
Kabel med netstik 230V	: 540919

For mere information se installationsvejledningen Flair.



<https://www.brinkclimatesystems.nl/nl-nl/international/home/docsearch>

