

9 ONDERHOUD

Het toestel en de installatie dienen elk jaar door een erkend installateur gecontroleerd en zo nodig gereinigd te worden.



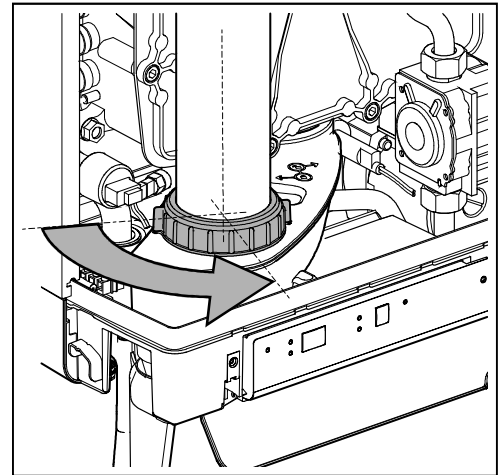
VOORZICHTIG

Werkzaamheden aan gasvoerende delen mogen uitsluitend door een erkend installateur uitgevoerd worden.

Controleer na werkzaamheden alle rookgasvoerende delen op dichtheid.

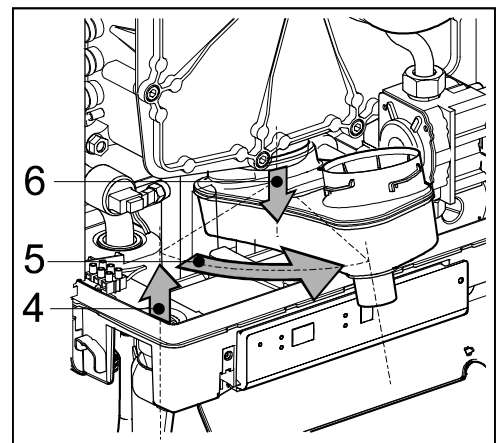
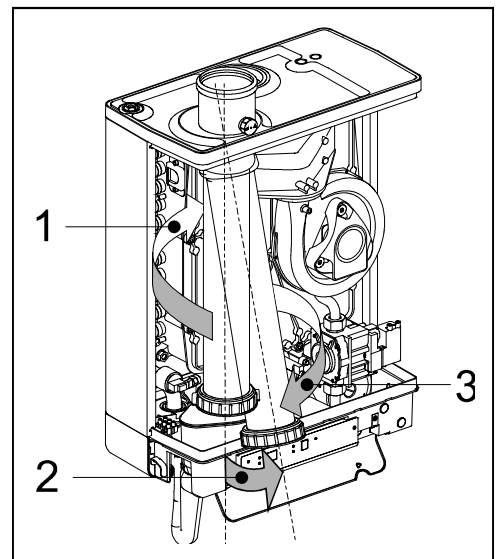
Wanneer het toestel zojuist in bedrijf is geweest kunnen sommige onderdelen heet zijn.

Indien een CV-toestel in een overdruk CLV-systeem is geplaatst dient elke 6 jaar de rookgasklep te worden vervangen.



9.1.1 Demonteren

1. Schakel het toestel uit met de ① toets.
2. Neem de steker uit de wandcontactdoos.
3. Sluit de gaskraan.
4. Open de displayklep en draai de twee schroeven links en rechts naast de display los en demonteer het frontpaneel.
5. Wacht tot het toestel is afgekoeld.
6. Draai de wartelmoer onderaan de rookgaskoker linksom los.
7. Schuif de rookgaskoker met een linksomdraaiende beweging naar boven (1) tot de onderkant van de pijp boven de aansluiting van de condensafvoerbak is gekomen. Trek de onderkant van de pijp naar voren (2) en neem de pijp linksom draaiend naar onder toe weg (3). **Let op: bij een overdruk clv-systeem dient gedurende het onderhoud de onderzijde van de rookgasadapter te worden afdicht.**
8. Til de condensafvoerbak aan de linkerkant uit de aansluiting van de sifon (4) en draai hem naar rechts met de sifon aansluiting over de rand van de onderbak (5). Duw de condensafvoerbak aan de achterkant naar beneden van de aansluiting op de warmtewisselaar (6) en neem hem uit het toestel.
9. Neem de connector van de ventilator en de ontstekeenunit van het gasblok.
10. Neem de koppeling onder het gasblok los.
11. Schroef de borstbouten (inbus) van het voordeksel los en neem dit compleet met gasblok en ventilator naar voren toe weg (let op dat de brander, isolatieplaat, gasblok, gasleiding en de ventilator niet beschadigen). Leg de afgenomen voordeksel met de voetsteunen horizontaal op een vlakke ondergrond.
12. De brander en de geïntegreerde isolatieplaat behoeven geen onderhoud (niet te worden gereinigd). Gebruik derhalve nooit een borstel of perslucht om deze onderdelen te reinigen, zodat het ontwikkelen van stof wordt vermeden.
13. Demonteer de stuwstrippen die dwars in de lamellen van de warmtewisselaar zijn geplaatst.



9.1.2 Reinigen

1. Reinig de stuwstrippen en de lamellen van de warmtewisselaar van boven naar beneden met een borstel of stofzuiger.
2. Reinig de onderzijde van de warmtewisselaar.
3. Reinig de condensafvoerbak met water.
4. Reinig de sifon met water.
5. Reinig alleen de onderkant van de voorplaat.



VOORZICHTIG

De geïntegreerde isolatieplaat en branderpakking bevatten ceramische vezels.