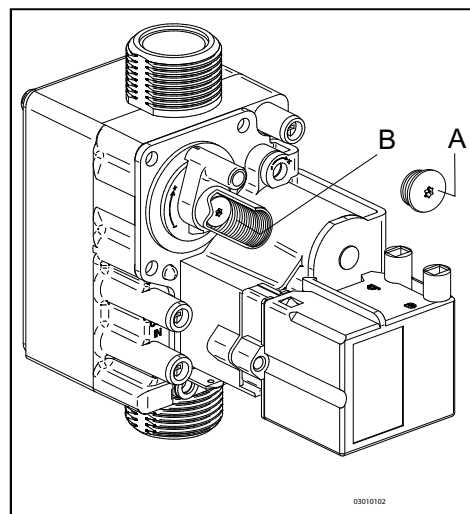


Tabel 5a: Bepaling CO₂(L) instelwaarde voor aardgas 2EK (open mantel)

Aardgas 2EK G25.3 (25 mBar)	
Gemeten waarde bij hooglast (zie § 7.9.1 punt 8)	Instelwaarde laaglast (= 0.5 x CO ₂ (H) + 4.1)
CO ₂ (H) [%]	CO ₂ (L) [%]
9.8	9.0 ±0.1
9.6	8.9 ±0.1
9.4	8.8 ±0.1
9.2	8.7 ±0.1
9.0	8.6 ±0.1
8.8	8.5 ±0.1
8.6	8.4 ±0.1
8.4	8.3 ±0.1



Tabel 5b: Bepaling CO₂(L) instelwaarde voor propaan 3P (open mantel)

Propaan 3P G31 (30 & 50 mBar)	
Gemeten waarde bij hooglast (zie § 7.9.1 punt 8)	Instelwaarde laaglast (= CO ₂ (H) - 0.3)
CO ₂ (H) [%]	CO ₂ (L) [%]
10.8	10.5 ±0.1
10.6	10.3 ±0.1
10.4	10.1 ±0.1
10.2	9.9 ±0.1
10.0	9.7 ±0.1
9.8	9.5 ±0.1

Tabel 5c: Bepaling CO₂(L) instelwaarde voor aardgas 2E (open mantel)

Aardgas 2E G20 (20 mBar)	
Gemeten waarde bij hooglast (zie § 7.9.1 punt 8)	Instelwaarde laaglast (= 0.5 x CO ₂ (H) + 4.1)
CO ₂ (H) [%]	CO ₂ (L) [%]
9.6	9.0 ±0.1
9.4	8.9 ±0.1
9.2	8.8 ±0.1
9.0	8.7 ±0.1
8.8	8.6 ±0.1
8.6	8.5 ±0.1



Voorbeeld (bij toepassing van Aardgas 2EK - G25.3)

Tijdens hooglast is een O₂(H) waarde gemeten van 4.10%. In dat geval is de laaglast O₂ instelwaarde 5.10 ±0.2%.

- Breng de afdekschroef A van het gasblok weer aan zodat de instelschroef B verzegeld wordt.
- Voer de hoog en laaglast metingen genoemd in § 7.9.1 en § 7.9.2 opnieuw uit (begin bij punt 6 in § 7.9.1) om de juiste werking van het toestel zeker te stellen.



Belangrijk

Werkzaamheden aan gas voerende delen alsmede het afstellen van de gasluchtregeling dient te worden uitgevoerd door een erkend installateur.