



Prescriptions d'installation

La sonde de CO₂
Français



Air for Life

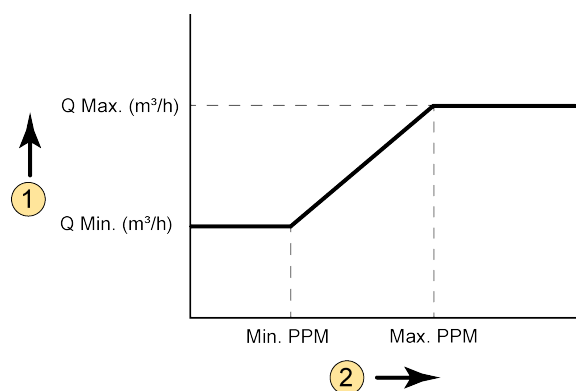
Sonde de CO₂ général

La sonde de CO₂ eBus peut être raccordée à tous les appareils Renovent Excellent 4 sondes de CO₂ au maximum peuvent être installées

Les sondes de CO₂ garantissent une aération optimale dans le logement en adaptant automatiquement le déplacement d'air selon le taux de CO₂. La sonde de CO₂ présentant la demande la plus élevée est déterminante pour le déplacement d'air.

La (s) sonde (s) de CO₂ ne règlent l'appareil que si l'interrupteur de position / contrôle d'air, s'il est installé, est en position 1, 2 ou 3; Lorsque l'interrupteur de position est sur la position 0 ou sur le symbole du ventilateur (mode vacances), le contrôle du CO₂ ne fonctionne pas.

En fonction de la valeur PPM minimale et maximale (réglée), la commande de CO₂ règle le débit d'air entre le réglage 1 (réglage bas) et le réglage 3 (réglage haut).



1 = Débit d'air

2 = Quantité de CO₂ dans la zone où se trouve la sonde de CO₂

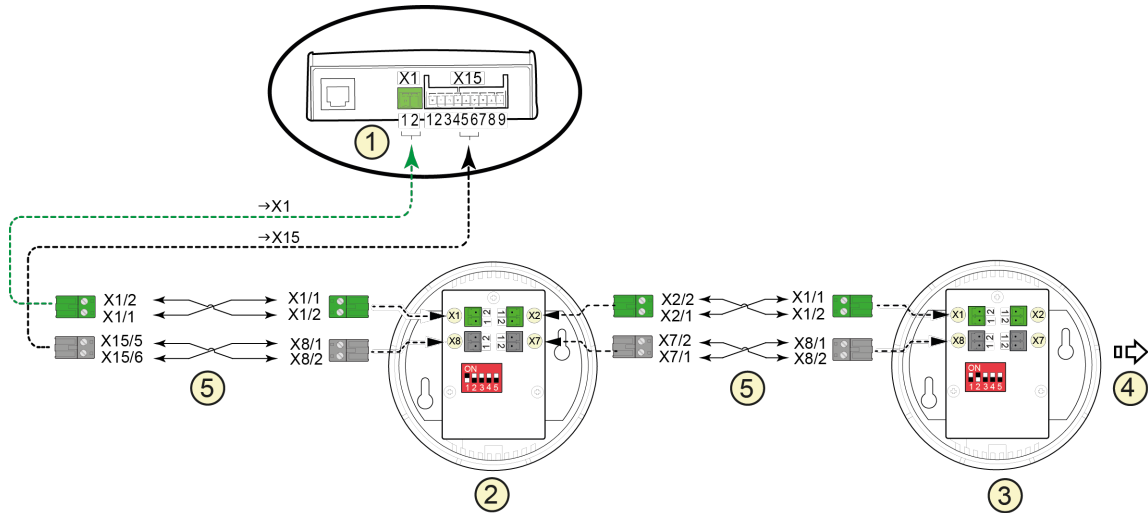
Q Min = Réglage minimum du débit d'air 1; par exemple Flair 325 étape de réglage d'usine no1.2 = 100 m³/h

Q Max = Réglage du débit d'air maximum 3; par exemple Flair 325 étape de réglage d'usine no1.4 = 250 m³/h

Min. PPM = Valeur minimale (définie) PPM; par exemple Flair 325 réglage d'usine pas. 6.2 = 400 PPM

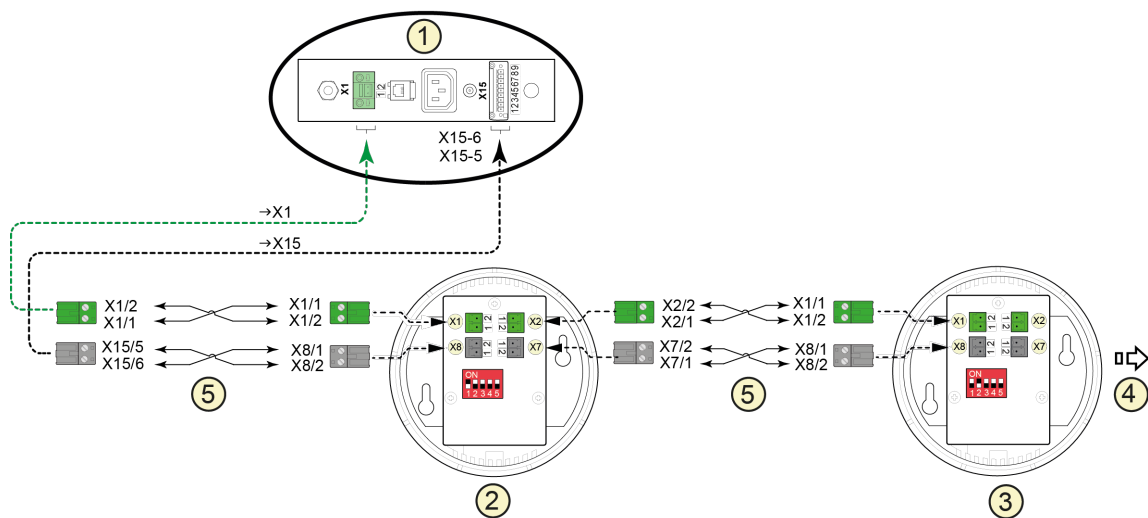
Max. PPM = Maximum (set) PPM valeur; par exemple Flair 325 réglage d'usine pas. 6.3 = 1200 PPM

Étape 1a Connectez la sonde de CO₂ à Renovent Exc.



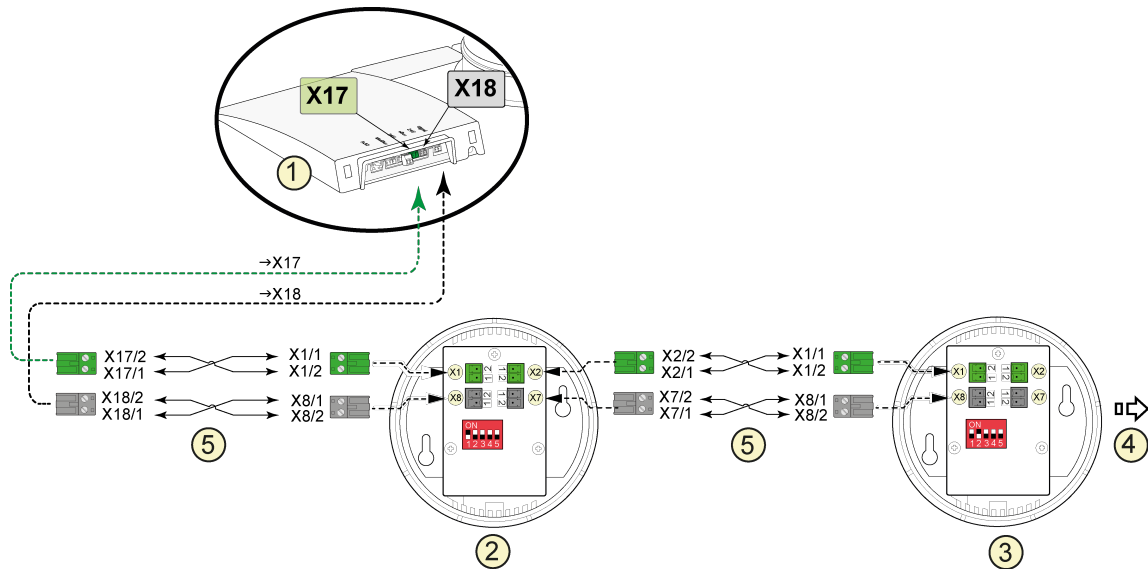
- 1 = Renovent Excellent appareil
- 2 = Premier sonde de CO₂ connecté
- 3 = Deuxième sonde de CO₂ connecté
- 4 = En option, 3ème et 4ème sondes de CO₂ connectés (4 sondes de CO₂ maximum peuvent être connectés)
- 5 = Câble de commande à 2 fils (fiches vertes = connexion eBus, prises noires = 24V)

Étape 1b Connectez la sonde de CO₂ à Sky appareil



- 1 = Sky appareil
- 2 = Premier sonde de CO₂ connecté
- 3 = Deuxième sonde de CO₂ connecté
- 4 = En option, 3ème et 4ème sondes de CO₂ connectés (4 sondes de CO₂ maximum peuvent être connectés)
- 5 = Câble de commande à 2 fils (fiches vertes = connexion eBus, prises noires = 24V)

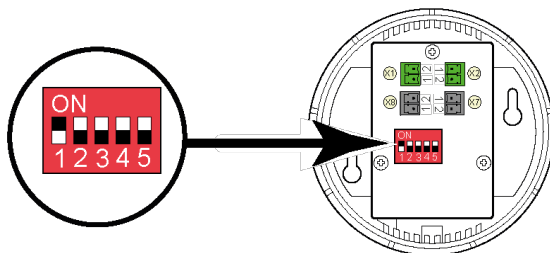
Étape 1c Connectez la sonde de CO₂ à Flair appareil



- 1 = Flair appareil
- 2 = Premier sonde de CO₂ connecté
- 3 = Deuxième sonde de CO₂ connecté
- 4 = En option, 3ème et 4ème sondes de CO₂ connectés (4 sondes de CO₂ maximum peuvent être connectés)
- 5 = Câble de commande à 2 fils (fiches vertes = connexion eBus, prises noires = 24V)

Étape 2 Réglage des sondes de CO₂

À l'arrière des sondes de CO₂ se trouvent des commutateurs DIP. Chaque sonde de CO₂ présente une propre combinaison et doit être réglée en respectant le tableau ci-dessous.



Sonde de CO ₂	Commutateur DIP				
	1	2	3	4	5
Sonde de CO ₂ 1	ON	OFF	OFF	OFF	OFF
Sonde de CO ₂ 2	OFF	ON	OFF	OFF	OFF
Sonde de CO ₂ 3	ON	ON	OFF	OFF	OFF
Sonde de CO ₂ 4	OFF	OFF	ON	OFF	OFF

Il est conseillé de marquer les sondes de CO₂ dès que les commutateurs DIP sont réglés (par exemple, en enregistrant le numéro avec un marqueur d'étanchéité à l'intérieur du sonde de CO₂) et de remplir la liste ci-dessous où la sonde de CO₂ en question être placé. Lors de la lecture des valeurs PPM des sondes de CO₂, il est alors facile de déduire pour quelle zone la valeur lue s'applique.

	Zone dans laquelle la sonde de CO ₂ est placé
Sonde de CO ₂ 1	
Sonde de CO ₂ 2	
Sonde de CO ₂ 3	
Sonde de CO ₂ 4	

Étape 3 Réglages du sonde de CO₂ sur l'appareil de ventilation

Pour activer la (s) sonde(s) de CO₂ raccordé (s), le réglage du sonde de CO₂ doit être réglé sur "ON" dans le menu des réglages de l'appareil de ventilation correspondant. Pour modifier les paramètres dans le menu des paramètres, reportez-vous aux instructions d'installation de l'appareil en question.

Si vous le souhaitez, les valeurs PPM minimale et maximale sur lesquelles les sonde de CO₂ sont contrôlés peuvent également être définies dans le menu des paramètres.

Réglages du CO₂ sur les appareils Renovent Excellent et Renovent Sky				
N° d'étape.	Description	Réglage à l'usine	Plage de réglage	Étape
35	Allumer et éteindre la sonde de CO ₂ eBus	OFF	ON - OFF	-
36	Minimum PPM eBus la sonde de CO ₂ 1	400	400 - 1200	25
37	Maximum PPM eBus la sonde de CO ₂ 1	1200		
38	Minimum PPM eBus la sonde de CO ₂ 2	400		
39	Maximum PPM eBus la sonde de CO ₂ 2	1200		
40	Minimum PPM eBus la sonde de CO ₂ 3	400		
41	Maximum PPM eBus la sonde de CO ₂ 3	1200		
42	Minimum PPM eBus la sonde de CO ₂ 4	400		
43	Maximum PPM eBus la sonde de CO ₂ 4	1200		

Réglages CO₂ sur l'appareil Flair				
N° d'étape.	Description	Réglage à l'usine	Plage de réglage	Étape
6	La sonde de CO ₂			
6.1	Allumer et éteindre la sonde de CO ₂ eBus	OFF	ON - OFF	-
6.2	Minimum PPM eBus la sonde de CO ₂ 1	400	400 - 1200	25
6.3	Maximum PPM eBus la sonde de CO ₂ 1	1200		
6.4	Minimum PPM eBus la sonde de CO ₂ 2	400		
6.5	Maximum PPM eBus la sonde de CO ₂ 2	1200		
6.6	Minimum PPM eBus la sonde de CO ₂ 3	400		
6.7	Maximum PPM eBus la sonde de CO ₂ 3	1200		
6.8	Minimum PPM eBus la sonde de CO ₂ 4	400		
6.9	Maximum PPM eBus la sonde de CO ₂ 4	1200		

Étape 4 Pour vérifier les valeurs de CO₂ sur l'appareil de ventilation

Dans le menu de lecture (pour Renovent Excellent et Renovent Sky avec Plus) ou le menu d'informations (pour tous les appareils Flair), les valeurs des sondes de CO₂ raccordés peuvent être lues. Avec cela, vous pouvez également vérifier le bon fonctionnement des sondes de CO₂ connectés.

Seules les valeurs peuvent être lues dans ce menu de lecture ou menu d'information; la modification des paramètres n'est pas possible.

Pour plus d'informations sur le menu de menu / informations de lecture, reportez-vous aux instructions d'installation de l'appareil en question.

Menu de lecture à Renovent Excellent et Renovent Sky:

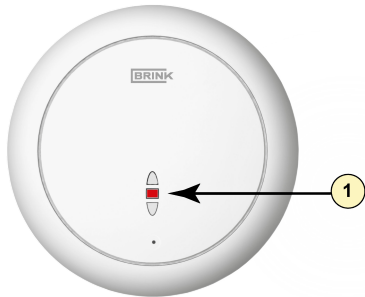
Étape n °. lire la valeur	Description de la valeur de lecture	Unité
10	Lecture-sonde de CO ₂ 1	PPM
11	Lecture-sonde de CO ₂ 2	PPM
12	Lecture-sonde de CO ₂ 3	PPM
13	Lecture-sonde de CO ₂ 4	PPM

Menu d'information sur les appareils Flair:

Appuyez sur le bouton Info ⓘ sur l'écran et utilisez le bouton ▲ et ▼ pour aller aux valeurs de lecture des capteurs de CO₂.

Fonction LED sur la sonde de CO₂

La sonde de CO₂ a une LED rouge sur le devant.




1 = LED rouge

Cette LED rouge sur la sonde de CO₂ a les fonctions suivantes:

Led sur la sonde de CO ₂	Description
Led est constamment sur:	La sonde de CO ₂ est défectueux.
Led est constamment éteint:	La sonde de CO ₂ est éteint (pas d'alimentation) ou fonctionne normalement.
Le voyant s'allume et disparaît progressivement toutes les 4 secondes:	La sonde de CO ₂ chauffe pendant la phase de mise sous tension.
Led s'allume en rouge pendant une courte période toutes les demi-secondes:	La sonde de CO ₂ a détecté une défaillance ou il n'est pas lu sur le eBus. c'est-à-dire qu'il n'a pas de connexion eBus ou que l'appareil de récupération de chaleur n'est pas configuré pour lire les sondes de CO ₂ ou que le contrôle de la demande 2.0 ne détecte pas la sonde de CO ₂ .
La led clignote; la lumière s'allume et s'éteint toutes les 2 secondes	Ceci est une option de recherche. Cela peut être utilisé dans le contrôle de la demande 2.0 pour faciliter le processus de trouver le bon capteur lors de l'affectation à une zone en utilisant l'unité de contrôle.

Pannes

En cas de problème avec la sonde de CO₂ sur un Renovent Excellent ou un Renovent Sky, le message d'erreur E109 apparaît à l'écran.

Plusieurs messages d'erreur sont possibles avec les appareils Flair; ce message d'erreur vient toujours en combinaison avec le symbole de la clé  sur l'écran.

Code d'erreur	Description
152	La sonde de CO ₂ doit être remplacé.
160	La connexion interne avec l'élément de sonde est mauvaise.
161	L'élément la sonde de CO ₂ est défectueux.

Un message d'erreur peut également être affiché au moyen d'une LED rouge à l'avant la sonde de CO₂ (→ [Fonction LED sur la sonde de CO₂](#) page 8).



Brink Climate Systems BV
P.O. Box 11 NL-7950AA Staphorst
T +31 (0) 522 46 99 44

E info@brinkclimatesystems.com
www.brinkclimatesystems.com
www.brinkairforlife.com