

DUURZAAMHEIDS- EN LEVENSCYCLUS ANALYSE

BRINK



LEVENSCYCLUSANALYSE
FLAIR 200



BRINK *Air for life*

Geldig vanaf 01-07-2025

A person is sitting on a wooden dock, looking out over a calm lake. The lake reflects the surrounding mountains and sky. The mountains are rugged and rocky, with some greenery at the base. The sky is clear and blue. The overall scene is peaceful and scenic.

HET BESTE
BINNENKLIMAAT
MET OOG VOOR
BUITEN

MISSION STATEMENT DUURZAAMHEID


Duurzaam bouwen vraagt om inzicht en heldere keuzes. Bij Brink staat duurzaamheid centraal bij alles wat we doen, van productontwikkeling tot toepassing in de praktijk.

Voor een groot deel van onze WTW-toestellen stellen wij complete Life Cycle Assessments (LCA's) beschikbaar. Met behulp van LCA brengen we de milieu-impact van onze producten over de volledige levenscyclus in kaart. Zo maken we deze impact transparant en bieden we adviseurs en opdrachtgevers de onderbouwing die nodig is om bewuste, verantwoorde en toekomstbestendige keuzes te maken. Samen werken we zo aan het verlagen van de ecologische voetafdruk van gebouwen.

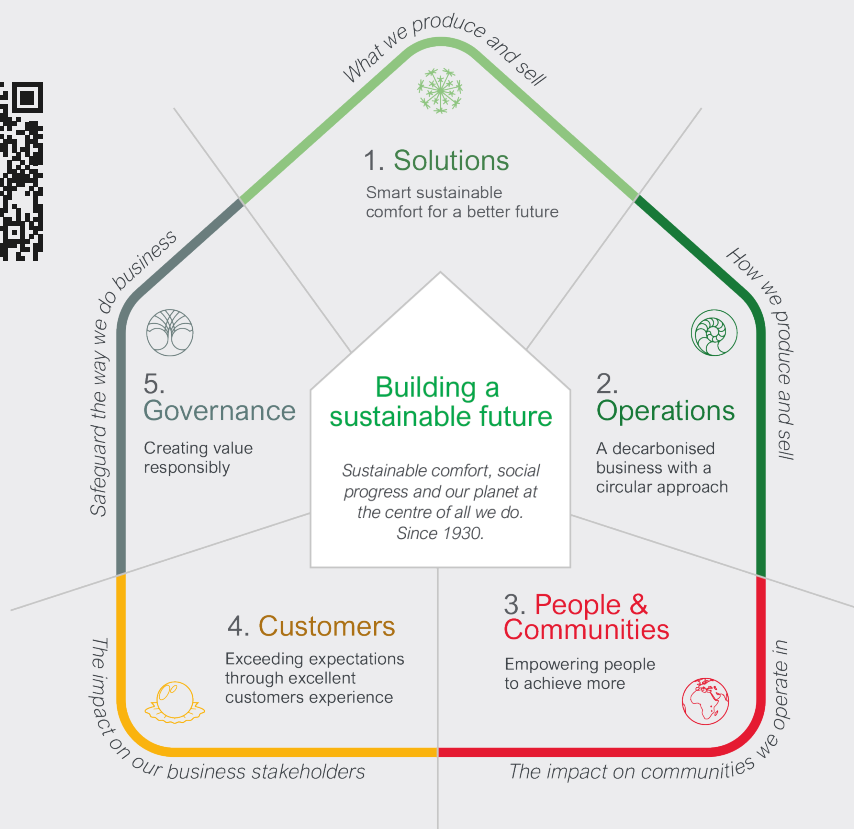
Met onze slimme, vraaggestuurde ventilatiesystemen met warmteterugwinning dragen we bij aan lagere energielasten, toekomstbestendige gebouwen en een gezond binnenklimaat.

DUURZAAMHEIDSDOELEN ARISTON GROEP

Brink is onderdeel van de Ariston group die wereldwijd hard werkt aan het bereiken van meerdere duurzaamheidsdoelen. Het belangrijkste van die doelen is om bij het 100 jarig bestaan van de groep in 2030 100 miljoen ton CO₂ te besparen in vergelijking met 2020.

Download hier de Road to 100 

Of scan de qr-code voor de Road to 100.



VOORDELEN VENTILATIE MET WARMTETERUGWINNING (WTW)

Ventilatie met warmteterugwinning (WTW) zorgt ervoor dat vervuilde lucht de woning verlaat en wordt vervangen door schone, verse buitenlucht. Maar dat niet alleen, voordat de koude buitenlucht naar binnen stroomt wordt deze door de WTW unit, met daarin een warmtewisselaar, opgewarmd met de warmte uit de uitgaande, verbruikte lucht. De energie/warmte die binnenshuis aanwezig is wordt op deze manier hergebruikt en zo zorgt ventilatie met WTW ook nog eens voor een besparing op de stookkosten.

HOE WERKT WARMTETERUGWINNING

In het ventilatiesysteem met warmterugwinning zitten ventilatoren en een warmtewisselaar. Via ventielen in de 'natte ruimtes' zoals keuken, badkamer en toilet wordt verbruikte lucht afgezogen en langs de warmtewisselaar in het ventilatietoestel geleid. De verse lucht wordt eveneens langs de warmtewisselaar geleid en daar opgewarmd.

De verse, verwarmde lucht wordt vervolgens via de luchtkanalen verspreid in de woning en zorgt voor gezonde lucht en een aangename temperatuur in de woon- en slaapkamers. Tijdens dit proces zijn de schone, verse luchtstroom en de vervuilde, verbruikte luchtstroom volledig van elkaar gescheiden. Er wordt alleen warmte uitgewisseld.

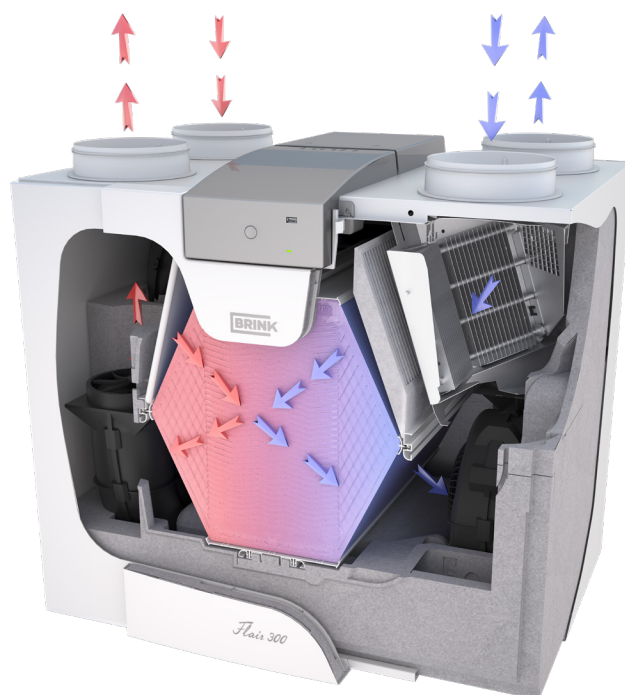
Op deze manier blijft de warmte behouden, wat een voordeel is ten opzichte van een mechanisch ventilatiesysteem zonder WTW.

EEN WTW-INSTALLATIE VAN BRINK HEEFT GROTE POSITIEVE IMPACT OP HET MILIEU

WTW IN DE ZOMER VOOR EEN KOELERE WONING

Op zomerse dagen waarbij het buiten warmer is dan binnen is het niet nodig en zelfs onaangenaam als er warme lucht de woning binnenkomt. De warmtewisselaar koelt de warme buitenlucht dan af met de minder warme binnenlucht, dit principe heet koudeterugwinning. Wel wordt er nog steeds verse lucht toegevoerd in de woning.

In zomerse nachten, wanneer het buiten koeler is dan binnen, zorgt het ventilatiesysteem met een bypass voor een aangename verlaging van de binnentemperatuur. Op deze manier wordt de lucht in huis koeler zonder dat er een raam hoeft te worden opengezet. Bijkomend voordeel: muggen en ander ongedierte houd je op deze manier buiten.





DE VOORDELEN OP EEN RIJ

- Bespaart energie door warmte uit de afvoerlucht terug te winnen, waardoor de stookkosten dalen en er geen grotere verwarmingsinstallatie nodig is.
- 10% van de milieubelasting zit in het materiaal, wat is uitgedrukt in de MKI-waarde van de LCA. Het grote voordeel van WTW-ventilatie, het energieverbruik over de levensduur, maakt 90% uit van de milieupact, maar deze is niet opgenomen in de MKI-waarde.
- Voorverwarmde toevoerlucht betekent een comfortabel en gezond binnenklimaat.
- Koudeterugwinning om comfort en energiebesparing te realiseren voor koelinstallaties.
- Sensorgestuurde ventilatie zorgt voor minder energie verbruikt.
- High-performance filters garanderen schone lucht en een grote reductie van drukverlies in de installatie.

WAT DOET BRINK AAN DUURZAAMHEID?



De veranderingen in de markt vragen om innovatieve en efficiënte oplossingen. Nieuwe woningen worden compacter gebouwd, bestaande woningen worden steeds vaker gerenoveerd, gestapelde bouw wint aan populariteit en bouwkosten moeten onder controle blijven. Ondanks deze verschuivingen blijft een energiezuinig ventilatiesysteem onmisbaar. Hierdoor groeit de vraag naar compacte en betaalbare ventilatiesystemen sterk. projectbouw.



DUURZAAMHEID IN ALLES WAT WE DOEN

- Moderne, energiezuinige productie faciliteit
- Eigen energieopwekking door middel van 2.900 PV-panelen
- Stimuleren van het gebruik van elektrische voertuigen.
- Verwarming van fabriek met restwarmte van de poedercoatingafdeling
- 95% van onze ventilatieproducten heeft een groen energielabel
- Duurzaamheidsrapportage (ESG) op Ariston-groepsniveau
- EPD's opstellen voor onze ventilatie-units

VOORDELEN IN ONZE DUURZAME PRODUCTIE

- Productie van onze toestellen in Nederland, met directe levering naar de klant zodat we transporten besparen.
- Produceren warmtewisselaars en andere onderdelen zelf in eigen fabriek.
- Gebruiken zoveel mogelijk kartonnen verpakkingen die volledig te recyclen zijn.
- Samenwerking met leveranciers voor recycling materiaal stromen terug naar de leverancier.
- Toestellen zijn ontworpen voor gemakkelijke demontage bij einde van de levensduur.
- Uitgebreid portfolio van service onderdelen om de levensduur te verlengen.
- Hoogwaardige onderdelen zorgen voor een lange levensduur, eenvoudig onderhoud en een lage milieu-impact.

WAT KUN JIJ DOEN VOOR EEN DUURZAMERE INSTALLATIE?

- Beperking van de afvalstroom op de bouwplaats.
- Gebruik producten met een lange levensduur en lage duurzame impact, deze informatie is opgenomen in de LCA-verklaring van het product.
- Gebruik producten die minder energie verbruiken, let op het energielabel op het apparaat.
- We geven altijd de voorkeur aan sensorgestuurde ventilatie, dit bespaart niet alleen energie en biedt voordelen op het gebied van energielabels, maar draagt ook bij aan de luchtkwaliteit binnenshuis.
- Een luchtdicht systeem in de woning inclusief kanaalwerk garandeert prestaties en is energie- en kostenefficiënt.
- Gebruik van nieuwe technieken voor warmteopwekking en mogelijkheden voor energieopslag.



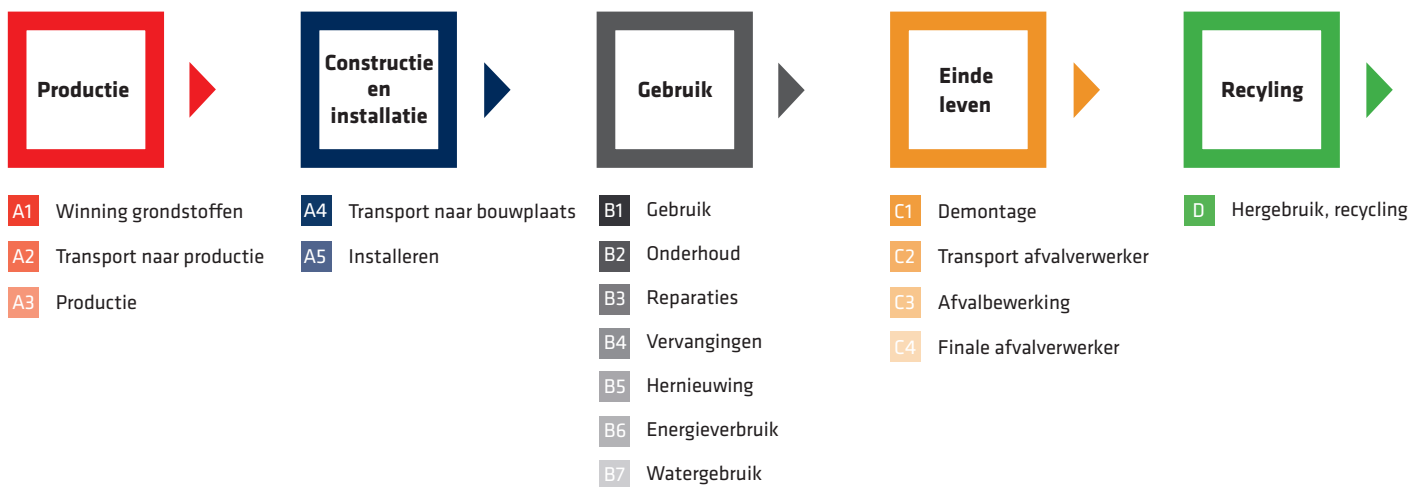
LEVENSCYCLUS ANALYSE

| FLAIR 200



OPBOUW VAN DE LEVENSCYCLUS ANALYSE

Voor de levenscyclus analyse van onze producten beschouwen we het gehele proces van het winnen van de grondstoffen tot het recyclen van de onderdelen na de levensduur, dit heet ook wel een Cradle-to-grave analyse. Hierbij declareren we de modules A t/m D.



De modules B4, B5, B6, B7 en C1 zijn niet gedeclareerd, dit is onder andere het operationele energieverbruik. Het voordeel van ventilatiesystemen met WTW voor een woning is hierdoor niet zichtbaar in de LCA waarde, dit is ongeveer 90% van de impact van het toestel. De impact van de materialen, wat zichtbaar is in de LCA, is ongeveer 10% van de impact.

Dit product is geclassificeerd op basis van de NL/SfB-Systematiek als Luchtbehandeling; luchtbehandelingskasten (571). Binnen dit element worden de volgende componenten **wel** of **niet** afgedekt:

57.1 - nr01 Geheel van voorzieningen tbv de centrale behandeling van lucht

57.1 - nr02 Regelorganen in het medium

57.1 - nr03 Geïntegreerde elektrische regelingen

57.1 - nr07 Ventilatoren

57.1 - nr10 Filters

57.1 - nr04 Ophangconstructies

57.1 - nr05 Bouwkundige voorzieningen

57.1 - nr06 Kasten

57.1 - nr08 Verwarmingsleidingen

57.1 - nr09 Roosters

57.1 - nr11 Geluiddempers

ALGEMENE INFORMATIE



BEDRIJFSNAAM

Brink Climate Systems

MERKNAAM

Flair

ADRES

Weth Wassebaliestraat
7951 SN Staphorst

WEBSITE

www.brinkclimatesystems.nl

CONTACT

info@brinkclimatesystems.nl

VERIFICATIE VAN DE VERKLARING

De onafhankelijke verificatie is conform ISO 14025:2071. De LCA voldoet aan ISO 14040:2006 en ISO 14044:2006. EN 15804:2072+A2:2079 dient als de kern-PCR.

Product Flair 200

Geldigheid 01/07/2025 - 01/07/2030

CATEGORY REGELS

NMO-bepalingsmethode Milieuprestaties Bouwwerkzaamheden vl.I maart 2022

PRODUCTEENHEID

Eén (I) Brink Climate Systems Flair 200 unit met een referentiedebiet van 158 m³/u en een maximaal debiet van 225 m³/u. Deze unit wordt gebruikt voor de ventilatie en filtratie van de lucht in een individuele wooneenheid gedurende de levensduur van 17 jaar.

OMREKENINGSFACTOREN

Omschrijving	Waarde	Eenheid
Referentie eenheid	1	st
Gewicht per toestel	28.525	kg
Omrekeningsfactor naar I kg	0.035057	st

BEREIK VAN DE DECLARATIE EN SYSTEEMGRENZEN

Dit is een compleet pakket inclusief EPD-opties. De levenscyclusfasen die hierin zijn opgenomen, worden hieronder weergegeven:

A1 A2 A3 A4 A5 B1 B2 B3 B4 B6 B7 C1 C2 C3 C4 D

DE MODULES VAN DE EN15804 BEVATTEN HET VOLGENDE:

Module A1 = Aanvoer van grondstoffen

Module A2 = Transport

Module A3 = Productie

Module A4 = Transport

Module A5 = Installatie toestel

Module B1 = Gebruik

Module B2 = Onderhoud

Module B3 = Reparaties

Module B4 = Vervangingen

Module B5 = Hernieuwing

Module B6 = Energieverbruik over de levensduur

Module B7 = Watergebruik

Module C1 = Demontage

Module C2 = Transport

Module C3 = Afvalbewerking

Module C4 = Afvalverwerking

Module D = Recycling

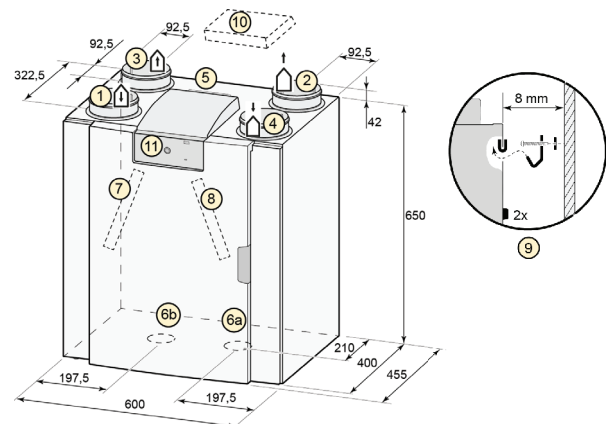
VERGELIJKBAARHEID

In principe is een vergelijking of beoordeling van de milieueffecten van verschillende producten alleen mogelijk indien deze zijn opgesteld overeenkomstig EN 15804+A2. Bij de beoordeling van de vergelijkbaarheid moeten met name de volgende aspecten in aanmerking worden genomen: de toegepaste PCR, de functionele of gedeclareerde eenheid, de geografische referentie, de afbakening van de systeemgrenzen, de gedeclareerde modules, de dataselectie (primaire of secundaire data, achtergronddatabase, datakwaliteit), de gehanteerde scenario's voor de gebruik- en afvalfase, en de levenscyclusinventarisatie (dataverzameling, rekenmethoden, allocaties en geldigheidsperiode). PCR's en algemene programma-instructies van verschillende EPD-programmahouders kunnen van elkaar verschillen. De vergelijkbaarheid dient daarom te worden beoordeeld. Voor nadere richtlijnen wordt verwezen naar EN 15804+A2 (paragraaf 3: Vergelijkbaarheid van EPD's voor bouwproducten) en ISO 14025 (paragraaf 6.7.2: Eisen aan vergelijkbaarheid).

PRODUCTOMSCHRIJVING

De Flair-serie bestaat uit hoogefficiënte ventilatie-units die ervoor zorgen dat de juiste hoeveelheid verse lucht aan de woning wordt toegevoerd. Hierdoor kan het Flair System worden ingezet voor bevochtiging, ventilatie, verwarming en koeling.

1. naar woning 2. naar buiten 3. uit woning 4. van buiten 5. elektrische aansluitingen 6. sifon aansluiting 7. afvoerlucht filter 8. toevoerlucht filter 9. ophanging 10. plaatsing extra regelprint (optioneel) 11. WiFi activatieknop



TOEPASSING (BEOOGD GEBRUIK VAN HET PRODUCT)

De Flair is verkrijgbaar in verschillende uitvoeringen met een ventilatiecapaciteit van 225, 300, 400, 450 en 600 m³/h. De unieke constant-flow ventilatoren, in combinatie met de geïntegreerde regeling, zorgen voor een perfecte balans tussen de toegevoerde en afgevoerde lucht. De Flair 200 en 225 zijn speciaal ontworpen voor kleine ruimtes met uitzonderlijk hoge prestaties.

Alle toestellen met een bypass zijn voorzien van een intelligente automatische regeling die bij zeer hoge buitentemperaturen een deel van de warmte uit de toegevoerde lucht verwijdert, waardoor onnodige opwarming van de woning wordt voorkomen.

BESCHRIJVING VAN HET PRODUCTIEPROCES

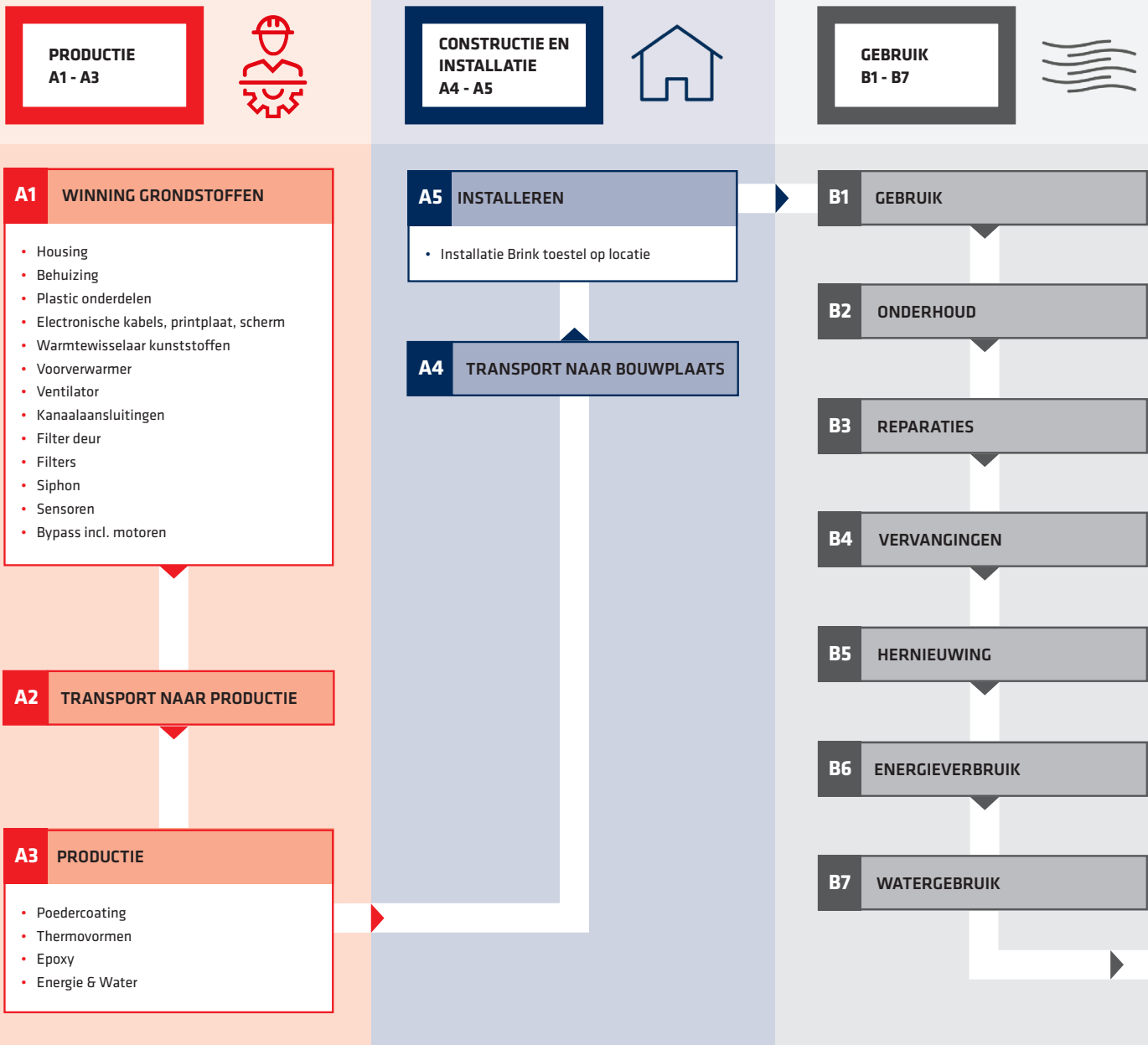
Alle benodigde onderdelen voor het eindproduct worden door Brink Climate Systems zelf vervaardigd of ingekocht bij onderaannemers en/of leveranciers. Het assemblageproces van het eindproduct, evenals de assemblage van deze onderdelen, vindt plaats bij Brink Climate Systems.

Onderdelen die reeds door leveranciers zijn gevormd, worden meegenomen in fase A1 (grondstoffen en vormgevingsproces). De hoeveelheid materiaal houdt rekening met de productieverliezen bij leveranciers (waarbij specifieke data zijn gebruikt of standaard 30% is aangehouden indien geen data beschikbaar was, conform PSR-0008).

De transportfase in A2 houdt rekening met de hoeveelheid materiaal zonder verliezen, die over specifieke afstanden van de leveranciers naar Brink Climate Systems wordt vervoerd voor elk onderdeel.

In A3 worden de productie verliezen (inclusief hun productie, transport en einde-levensfase), het energie- en waterverbruik en de verpakking (inclusief productie en transport) meegenomen. Hierbij zijn specifieke data gebruikt. Het systeem wordt verpakt in een kartonnen verpakking en verzonden op pallets. Elke pallet bevat vier units, beschermd door een kunststoffolie.

LEVENSCYCLUS ANALYSE PER FASE



PRODUCTIE, A1-A3

De productie van het Brink WTW-systeem wordt voor een groot deel gedaan in onze fabriek in Nederland. Met een eigen interne productie van warmtewisselaars, metalen behuizingen, poedercoating, toestelonderdelen en assemblage. Sommige losse componenten worden extern geproduceerd volgens de specificaties en onder kwaliteitstoezicht van Brink. Meer dan 90% van de inkoopdelen wordt Europees geproduceerd. Verpakkingsmaterialen worden lokaal ingekocht bij diverse leveranciers.

Voor alle grondstoffen en componenten zijn de transport afstanden zo beperkt mogelijk gehouden. De benodigde componenten worden grotendeels per vrachtwagen

(hoogst mogelijke efficiëntie) getransporteerd naar de productielocatie van Brink in Nederland. Alle intern en extern geproduceerde componenten worden geassembleerd in de fabriek met zo min mogelijk gebruik van lijmstoffen.

Alle beschikbare LCA verklaringen van leveranciers en transport afstanden naar de productlocatie van Brink zijn meegenomen in deze LCA analyse.

CONSTRUCTIE EN INSTALLATIE, A4-A5

In lijn met de NMD-Bepalingsmethode wordt een gemiddelde transportafstand van 150 km gehanteerd vanaf de productie locatie naar de bouwplaats waar constructie en installatie plaatsvindt. Tijdens de constructie en installatie wordt een

EINDE LEVEN C1 - C4



RECYCLING D



C4 FINALE AFVALVERWERKER

- NMD-standaardscenario per grondstof

C3 AFVALBEWERKING

- NMD-standaardscenario per grondstof

C2 TRANSPORT AFVALVERWERKER

- NMD-standaardscenario per grondstof

C1 DEMONTAGE

D HERGEBRUIK, RECYCLING

- Mogelijkheden voor hergebruik, terugwinning en recycling

TABEL: EINDE-LEVENSFASE

Einde-levensfase	Stort	AVI	Recycling	Hergebruik
Transportafstand (km)	100	150	50	0
Kunststof van warmtewisselaar	0%	0%	100%	0%
Staal	1%	0%	87%	12%
Lijm en montage middelen	0%	100%	0%	0%
Losse kunststof componenten	0%	100%	0%	0%
Overige kleine kunststof delen	0%	90%	10%	0%
Metalen onderdelen	5%	5%	90%	0%
Koper	5%	0%	95%	0%
Electronica	0%	5%	95%	0%
Papier en karton verpakkingsmateriaal	0%	25%	75%	0%

verlies in de vorm van bouwafval ingeschat en meegenomen in de LCA analyse, maar dit heeft een geringe impact. Alle verpakkingsmaterialen worden tot het minimale beperkt om de afval en recyclingsimpact van de installatiefase te beperken. De verpakkingsmaterialen worden verwerkt op basis van de door de NMD-Bepalingsmethode vastgestelde afvalscenario's. Het (energie)verbruik van gereedschappen is ingeschat als niet significant en uitgesloten van de LCA-berekening.

GEbruIK, B1-B5

Tijdens de gebruiksfase van het Brink WTW-systeem wordt er periodiek onderhoud gepleegd door de installateur/onderhoudspartij. Voor het schoonmaken van de wisselaar is

een waterverbruik gerekend, en voor vervangingsonderdelen is een percentage berekend op basis van de afname in de afgelopen jaren. Deze impact is bijna verwaarloosbaar maar meegenomen in de analyse. De luchtfilters van WTW-systemen moeten periodiek worden vervangen. Deze vervangingen zijn meegenomen in module B4. Dit wordt gedaan door de gebruiker, installateur en onderhoudspartij. Hierbij dient gebruik te worden gemaakt door Brink, per toestel, ontwikkelde filters.

EINDE LEVEN, C1-C4

De WTW-systemen hebben een lange levensduur, van 17 jaar en langer wanneer goed onderhouden. Aan het einde van de levensduur wordt het systeem

vervangen en gedemonteerd op basis van de voorschriften met handgereedschappen. Zowel demontage vanuit de constructie als de verschillende materialen in het toestel die gemakkelijk te demonteren zijn.

De NMD-Bepalingsmethode schrijft normwaarden voor verwerking-scenario's einde leven voor de individuele grondstoffen en onderdelen. De toegepaste eindelevensduur-scenario's zijn direct overgenomen vanuit de voorgeschreven lijst "Forfaitaire waarden voor verwerking scenario's einde-leven behorende bij: Bepalingsmethode Milieuprestatie Bouwwerken" (Versie: mei 2022), en daarnaast zijn specifieke scenario's toegepast voor de afvalstromen waar geen representatief forfaitair scenario voor beschikbaar was.

Diverse materialen hebben een hoog recycling percentage en zijn zo ontworpen dat deze gemakkelijk te demonteren zijn voor een hoge netto bijdrage in de LCA.

ENERGIEVERBRUIK, B6

Het energieverbruik in de praktijk over de gehele levensduur van het product is niet in de NMD bepalingmethode opgenomen. Deze module is optioneel in de bepalingmethode EN15804-2, maar wordt niet meegenomen in de MKI-waarde.

De milieupact van het gebruik van materialen volgens de NMD bepalingmethode is echter slechts ca 10% van de totale milieupact; het praktische energieverbruik over de levensduur ca daarentegen 90%.

Het niet inzichtelijk maken van deze ca 90% milieupact heeft als nadeel dat er uitsluitend gefocust wordt op materiaalgebruik. Een verminderd materiaalgebruik leidt tot een betere MKI score maar vaak tot minder energie-efficiënte producten en daarmee een hogere overall milieupact

MILIEULASTEN EN -BATEN BUITEN DE SYSTEEMGRENSEN, D

Lasten en baten voorbij de systeemgrenzen worden op basis van netto stromen meegenomen. Dit volgt op het gebruik van secundair materiaal en het leveren van componenten voor hergebruik, materialen voor recycling, materialen voor energierugwinning en/of geëxporteerde energie.

RESULTATEN FLAIR 200

	Unit	A1	A2	A3	A1-A3	A4	A5	B1	B2	B3	C1	C2	C3	C4	D	Total
Aardopwarmings vermogen	kg CO ₂ eqv.	1.77E+2	2.92E+0	3.56E+1	2.16E+2	6.52E-1	8.67E+0	0.00E+0	0.00E+0	4.18E+1	0.00E+0	3.00E-1	2.00E+1	9.61E-2	-3.58E+1	2.51E+2
Aardopwarmings vermogen Fossiel	kg CO ₂ eqv.	1.77E+2	2.92E+0	3.60E+1	2.16E+2	6.51E-1	2.63E+0	0.00E+0	0.00E+0	4.21E+1	0.00E+0	3.00E-1	2.00E+1	9.61E-2	-3.61E+1	2.45E+2
Aardopwarmings vermogen Biogeen	kg CO ₂ eqv.	5.92E-2	1.45E-3	-3.72E-1	-3.11E-1	2.62E-4	6.03E+0	0.00E+0	0.00E+0	-2.88E-1	0.00E+0	1.21E-4	-1.48E-2	3.74E-6	3.01E-1	5.72E+0
Aardopwarmings vermogen Landgebruik en verandering in landgebruik	kg CO ₂ eqv.	1.89E-1	1.48E-3	4.35E-2	2.34E-1	2.39E-4	2.43E-3	0.00E+0	0.00E+0	2.11E-2	0.00E+0	1.10E-4	2.17E-3	5.76E-6	1.01E-2	2.70E-1
Ozonafbraak	kg CFC 11 eqv.	1.18E-5	6.34E-7	3.18E-6	1.56E-5	1.44E-7	2.02E-7	0.00E+0	0.00E+0	2.06E-6	0.00E+0	6.62E-8	5.28E-7	4.31E-9	-1.33E-6	1.73E-5
Verzuring	mol H+ eqv.	1.81E+0	1.16E-2	2.15E-1	2.03E+0	3.78E-3	2.20E-2	0.00E+0	0.00E+0	1.47E-1	0.00E+0	1.74E-3	1.39E-2	1.12E-4	-4.17E-2	2.18E+0
Eutrofiëring in zoet water	kg P eq	2.20E-2	3.04E-5	2.43E-3	2.44E-2	6.56E-6	2.50E-4	0.00E+0	0.00E+0	1.16E-3	0.00E+0	3.02E-6	1.66E-4	2.19E-7	-7.95E-4	2.52E-2
Mariene eutrofiëring	kg N eqv.	2.18E-1	3.18E-3	3.30E-2	2.54E-1	1.33E-3	3.17E-3	0.00E+0	0.00E+0	2.66E-2	0.00E+0	6.14E-4	3.70E-3	6.57E-5	-1.76E-2	2.72E-1
Terrestrische eutrofiëring	mol N eqv.	3.74E+0	3.53E-2	5.46E-1	4.32E+0	1.47E-2	4.97E-2	0.00E+0	0.00E+0	3.25E-1	0.00E+0	6.76E-3	4.15E-2	4.16E-4	1.48E-1	4.91E+0
Fotochemische ozonvorming - menselijke gezondheid	kg NMVOC eqv.	7.48E-1	1.10E-2	1.05E-1	8.64E-1	4.19E-3	1.07E-2	0.00E+0	0.00E+0	1.21E-1	0.00E+0	1.93E-3	1.17E-2	1.40E-4	-6.56E-2	9.48E-1
Abiotisch uitputtings-potentieel voor niet-fossiele hulpbronnen	kg Sb- eq.	8.70E-2	1.28E-4	9.34E-3	9.64E-2	1.65E-5	9.57E-4	0.00E+0	0.00E+0	2.09E-3	0.00E+0	7.60E-6	3.96E-5	9.41E-8	1.23E-2	1.12E-1
Abiotisch uitputtings-potentieel voor fossiele hulpbronnen	MJ	2.55E+3	4.34E+1	4.96E+2	3.09E+3	9.82E+0	3.47E+1	0.00E+0	0.00E+0	6.23E+2	0.00E+0	4.52E+0	2.78E+1	3.17E-1	-3.90E+2	3.40E+3
Watergebruik world eq.	m ³	7.41E+1	1.47E-1	1.15E+1	8.57E+1	3.51E-2	9.08E-1	0.00E+0	0.00E+0	1.69E+1	0.00E+0	1.62E-2	9.06E-1	1.26E-2	-4.72E+0	9.97E+1

RESULTATEN

INDICATOREN VOOR HET BESCHRIJVEN VAN HULPBRONGEBRUIK EN MILIEU-INFORMATIE OP BASIS VAN LIFE CYCLE INVENTORY (LCI)

	Unit	A1	A2	A3	A1-A3	A4	A5	B1	B2	B3	C1	C2	C3	C4	D	Total
Hernieuwbare primaire energie, exclusief grondstoffen	MJ	1.95E+2	8.54E-1	1.59E+1	2.11E+2	1.23E-1	2.23E+0	0.00E+0	0.00E+0	3.06E+1	0.00E+0	5.66E-2	2.38E+0	7.87E-3	-4.97E+1	1.97E+2
Hernieuwbare primaire energie gebruikt als grondstoffen	MJ	0.00E+0	0.00E+0	5.58E+1	5.58E+1	0.00E+0	5.58E-1	0.00E+0	0.00E+0	0.00E+0	0.00E+0	0.00E+0	0.00E+0	0.00E+0	0.00E+0	5.63E+1
Totale hernieuwbare primaire energie	MJ	1.95E+2	8.54E-1	7.17E+1	2.67E+2	1.23E-1	2.79E+0	0.00E+0	0.00E+0	3.06E+1	0.00E+0	5.66E-2	2.38E+0	7.87E-3	-4.97E+1	2.53E+2
Niet-hernieuwbare primaire energie, exclusief grondstoffen	MJ	2.34E+3	4.60E+1	5.82E+2	2.97E+3	1.04E+1	3.30E+1	0.00E+0	0.00E+0	5.52E+2	0.00E+0	4.80E+0	2.96E+1	3.37E-1	-2.49E+2	3.35E+3
Niet-hernieuwbare primaire energie gebruikt als grondstoffen	MJ	3.81E+2	0.00E+0	1.99E+1	4.01E+2	0.00E+0	4.63E+0	0.00E+0	0.00E+0	1.17E+2	0.00E+0	0.00E+0	0.00E+0	0.00E+0	-2.66E+0	5.20E+2
Totale niet-hernieuwbare primaire energie	MJ	2.72E+3	4.60E+1	6.02E+2	3.37E+3	1.04E+1	3.76E+1	0.00E+0	0.00E+0	6.69E+2	0.00E+0	4.80E+0	2.96E+1	3.37E-1	-2.51E+2	3.87E+3
Gebruik van secundaire materialen	Kg	7.51E+0	0.00E+0	1.01E+0	8.52E+0	0.00E+0	8.31E-2	0.00E+0	0.00E+0	0.00E+0	0.00E+0	0.00E+0	0.00E+0	0.00E+0	1.90E+0	1.05E+1
Gebruik van hernieuwbare secundaire brandstoffen	MJ	0.00E+0	0.00E+0	0.00E+0	0.00E+0	0.00E+0	0.00E+0	0.00E+0	0.00E+0	0.00E+0	0.00E+0	0.00E+0	0.00E+0	0.00E+0	0.00E+0	0.00E+0
Gebruik van niet-hernieuwbare secundaire brandstoffen	MJ	0.00E+0	0.00E+0	0.00E+0	0.00E+0	0.00E+0	0.00E+0	0.00E+0	0.00E+0	0.00E+0	0.00E+0	0.00E+0	0.00E+0	0.00E+0	0.00E+0	0.00E+0
Gebruik van netto zoetwater	M ³	2.17E+0	5.78E-3	4.27E-1	2.61E+0	1.20E-3	2.77E-2	0.00E+0	0.00E+0	4.47E-1	0.00E+0	5.51E-4	2.74E-2	3.41E-4	-1.92E-2	3.09E+0

ANDERE MILIEU-INFORMATIE: AFVALCATEGORIEËN

	Unit	A1	A2	A3	A1-A3	A4	A5	B1	B2	B3	C1	C2	C3	C4	D	Total
Gevaarlijk afval afgevoerd	Kg	2.29E-2	1.19E-4	2.95E-3	2.59E-2	2.49E-5	2.64E-4	0.00E+0	0.00E+0	1.61E-2	0.00E+0	1.15E-5	5.34E-5	3.82E-7	1.73E-3	4.41E-2
Niet-gevaarlijk afval afgevoerd	Kg	2.71E+1	1.50E+0	4.01E+1	6.86E+1	6.23E-1	1.91E+0	0.00E+0	0.00E+0	1.05E+1	0.00E+0	2.87E-1	8.29E+0	1.55E+0	4.44E-1	9.22E+1
Radioactief afval afgevoerd	Kg	5.54E-3	2.90E-4	1.31E-3	7.13E-3	6.46E-5	8.91E-5	0.00E+0	0.00E+0	9.67E-4	0.00E+0	2.98E-5	1.14E-4	1.97E-6	-5.55E-5	8.35E-3

MILIEU-INFORMATIE: OUTPUTSTROMEN

	Unit	A1	A2	A3	A1-A3	A4	A5	B1	B2	B3	C1	C2	C3	C4	D	Total
Componenten voor hergebruik	Kg	0.00E+0	0.00E+0	0.00E+0	0.00E+0	0.00E+0	8.00E-5	0.00E+0	0.00E+0	0.00E+0	0.00E+0	0.00E+0	8.00E-3	0.00E+0	0.00E+0	8.08E-3
Materialen voor recycling	Kg	0.00E+0	0.00E+0	3.80E+0	3.80E+0	0.00E+0	2.88E+0	0.00E+0	0.00E+0	0.00E+0	0.00E+0	0.00E+0	1.98E+1	0.00E+0	0.00E+0	2.65E+1
Materialen voor energie-terugwinning	Kg	0.00E+0	0.00E+0	0.00E+0	0.00E+0	0.00E+0	0.00E+0	0.00E+0	0.00E+0	0.00E+0	0.00E+0	0.00E+0	0.00E+0	0.00E+0	0.00E+0	0.00E+0
Geëxporteerde energie	MJ	0.00E+0	0.00E+0	1.96E+1	1.96E+1	0.00E+0	0.00E+0	0.00E+0	0.00E+0	0.00E+0	0.00E+0	0.00E+0	0.00E+0	0.00E+0	2.57E+2	2.77E+2
Geëxporteerde thermische energie	MJ	0.00E+0	0.00E+0	6.21E+0	6.21E+0	0.00E+0	0.00E+0	0.00E+0	0.00E+0	0.00E+0	0.00E+0	0.00E+0	0.00E+0	0.00E+0	8.13E+1	8.75E+1
Geëxporteerde elektrische energie	MJ	0.00E+0	0.00E+0	3.61E+0	3.61E+0	0.00E+0	0.00E+0	0.00E+0	0.00E+0	0.00E+0	0.00E+0	0.00E+0	0.00E+0	0.00E+0	4.72E+1	5.08E+1

MILIEUKOSTENINDICATOR (ECI) NL PER STUK

Met behulp van de Milieukostenindicator (ECI)-methode, zoals gepresenteerd in de NMD Bepalingsmethode (2020), worden de resultaten samengevoegd tot één enkele score. De ECI is een relevante waarderingsmethode, vooral in de Nederlandse bouwsector. In Nederland is het een vereiste voor openbare aanbestedingen. Het doel van de indicator is om de schaduwprijs te tonen voor de milieueffecten van

een product of project. Het gebruik van enkelvoudige scores is een aanvullend hulpmiddel voor het beoordelen van eco-balansresultaten.

Er moet echter op worden gewezen dat de wegingen altijd gebaseerd zijn op waardebehoud en niet op een wetenschappelijke basis (EN 14040).

Module EN15804	ECI NL	Module EN15804	ECI NL
A1 Grondstoffenvoorziening	€ 42,43	B3 Reparatie	€ 3,89
A2 Transport	€ 0,31	C1 Sloop / Demontage	€ 0,00
A3 Productie	€ 4,98	C2 Transport	€ 0,04
A4 Transport van fabriekspoort naar bouwlocatie	€ 0,08	C3 Afvalverwerking	€ 1,33
A5 Bouw - Installatieproces	€ 0,54	C4 Verwijdering	€ 0,01
B1 Gebruik	€ 0,00	D Baten en lasten buiten de productsysteemboundary	€ -1,77
B2 Onderhoud	€ 0,00	ECI NL per functionele eenheid	€ 51,83

Air for life