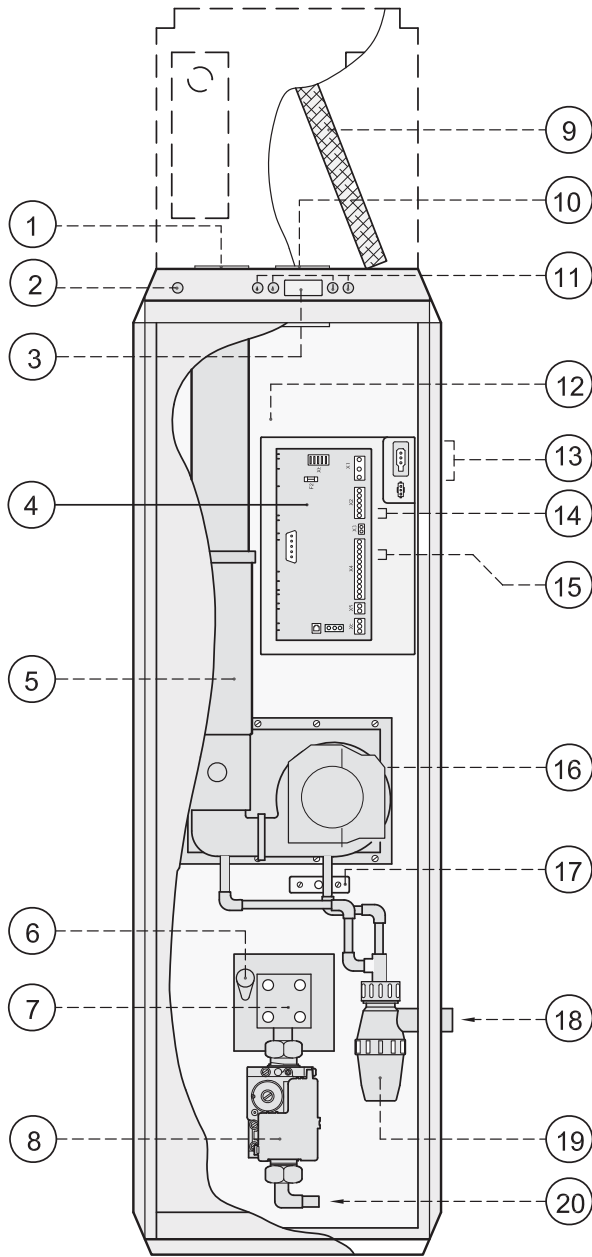
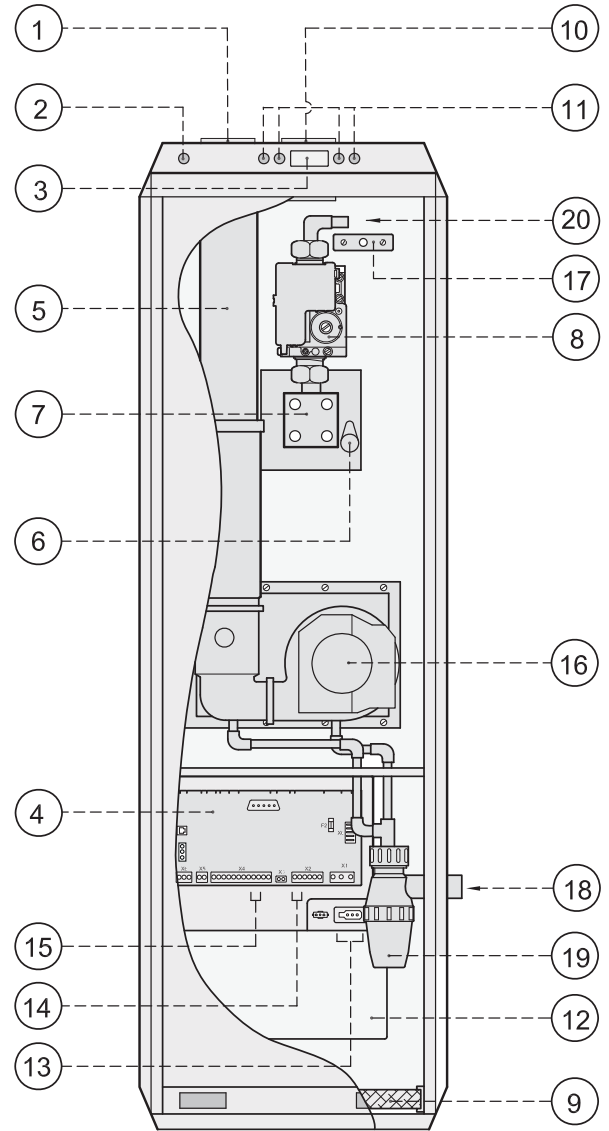


3.1 Opengewerkt toestel



Downflow-uitvoering



Upflow-uitvoering

Allure toestel

- 1 = Rookgasafvoer
- 2 = Aansluiting t.b.v. computer
- 3 = LCD-Display
- 4 = Schakelkast met besturingsunit
- 5 = Schuifpijp
- 6 = Ontsteekpen
- 7 = Brander
- 8 = Beveiligingsafsluiter (230V.)
- 9 = Filter
- 10 = Verbrandingsluchttoevoer

- 11 = Bedieningspaneel (incl. reset knop)
- 12 = Systemventilator (bij Downflow-uitvoering achter paneel)
- 13 = Aansluiting netvoeding 230 V
- 14 = Aansluiting Brink eBus klokthermostaat
- 15 = Aansluiting temperatuurvoeler T3
- 16 = Rookgasventilator
- 17 = Maximaalbeveiliging
- 18 = Aansluiting condenswaterafvoer
- 19 = Sifon
- 20 = Gasaansluiting 1/2" buitendraad