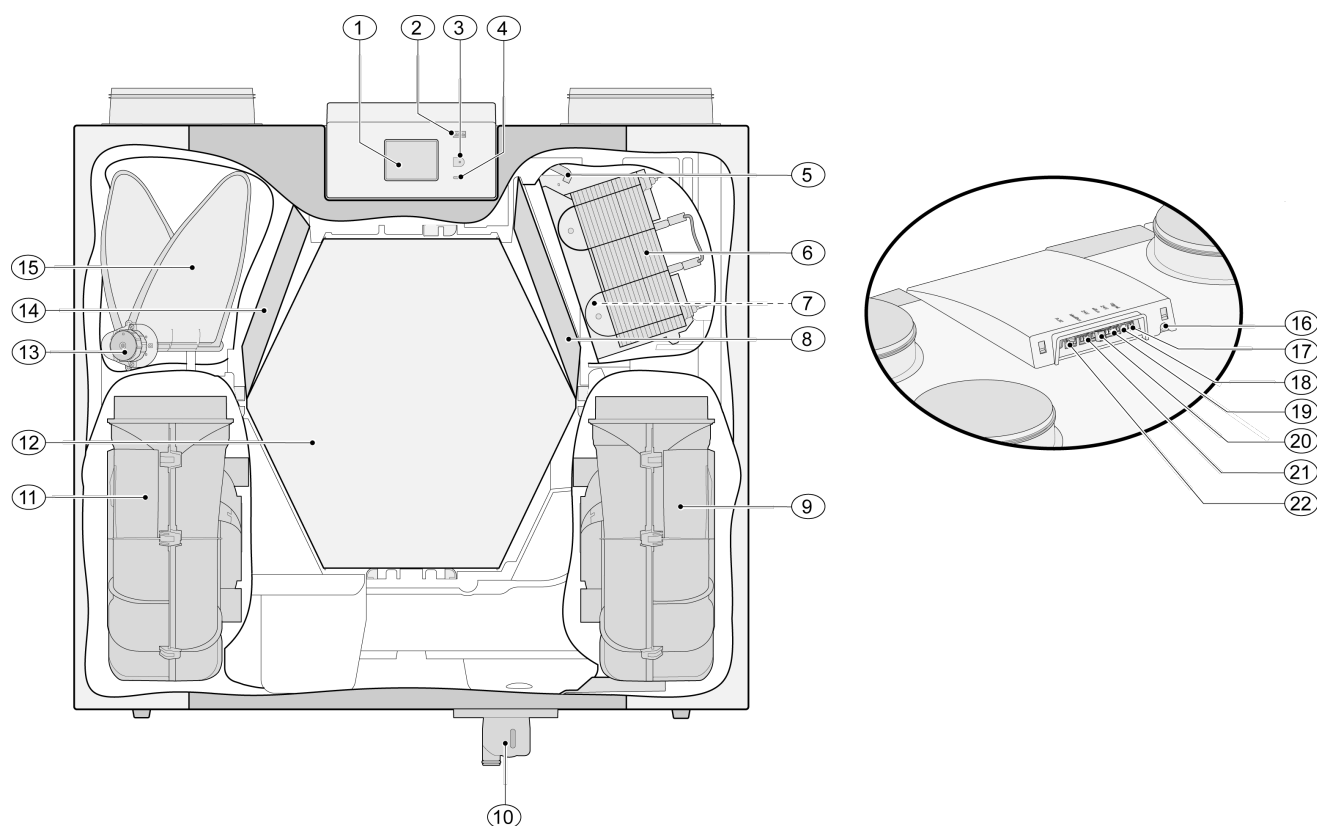


3.3 Opengewerkt toestel



Het hierboven afgebeelde toestel is een linker uitvoering; bij een rechter uitvoering zijn de aansluiting van de voorverwarmer, bypassklep en de sifon aansluiting gespiegeld gemonteerd!

1	Touchscreen	12	Warmtewisselaar
2	USB-aansluiting (X13)	13	Motor bypassklep
3	Service aansluiting	14	Afvoerfilter
4	Indicatie led	15	Bypassklep
5	Maximaalbeveiliging voorverwarmer	16	Netsnoer 230 volt
6	Voorverwarmer	17	Relais uitgang (X19)
7	Temperatuursensor	18	24 volt aansluiting (X18)
8	Toevoerfilter	19	eBus aansluiting (X17)
9	Afvoerventilator	20	24 volt aansluiting (X16)
10	Siphon connection	21	Modbus/ Brinkbus aansluiting (X15)
11	Toevoerventilator	22	Aansluiting standenschakelaar (X14)