

**Plaatsing voorverwarmer/ Montage Vorheizregister/
Replacing preheater/ Placez le préchauffeur**

NL Belangrijk: Montage van een voorverwarmer is alleen mogelijk bij een Renovent Plus-uitvoering!



- Schakel eerst de stroomtoevoer van de Renovent Excellent 300/400/450 uit.
- Plaats de kanaalverwarmer zo, dat de pijl naar het toestel wijst en plaats deze op het kanaal "van buiten".
- Sluit de bedrading van de kanaalverwarmer aan zoals op bedradingsschema op blz 2 is weergegeven.
- Schakel de stroomtoevoer in van zowel de Renovent Excellent 300/400/450 als de kanaalverwarmer.
- Stel de parameter 13 in op 1.

DE Wichtig: Nur beim Renovent Excellent Plus möglich!



- Stromversorgung abschalten und Netzstecker Renovent Excellent 300/400/450 ziehen.
- Montier Vorheizregister am Stutze "Außenluft". Pfeil muss zum Gerät gerichtet sein.
- Schließen Sie die Verdrahtung vom Vorheizregister an wie im Verdrahtungsschema auf seite 2 ist gezeigt.
- Stromversorgung Renovent Excellent 300/400/450 und Vorheizregister einschalten.
- Stellen Sie Parameter 13 auf 1.

GB Important: Only possible for Renovent Excellent Plus!

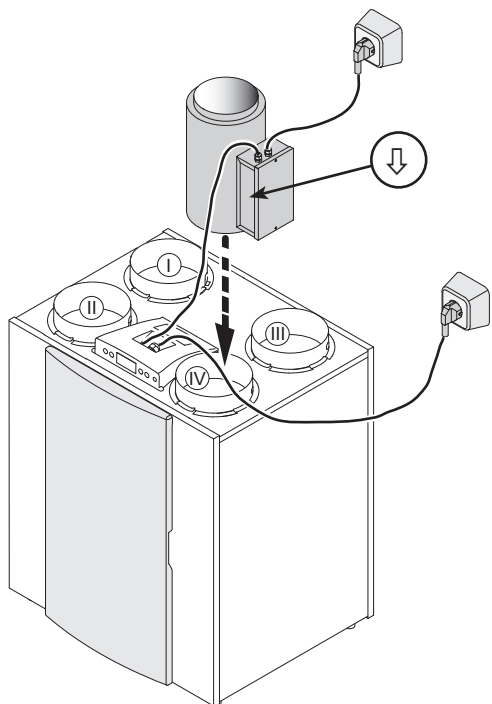


- Switch off the main power from the Renovent Excellent 300/400/450.
- Position the preheater so that the arrow does point to the appliance and place it on the duct "From atmosphere".
- Connect the wiring of the preheater as shown on the wiring diagram on page 2 is displayed.
- Turn on the power of the Renovent Excellent 300/400/450 as well as the preheater.
- Parameter 13 must be changed to 1.

F Important: Seulement possible pour le Renovent Excellent Plus!



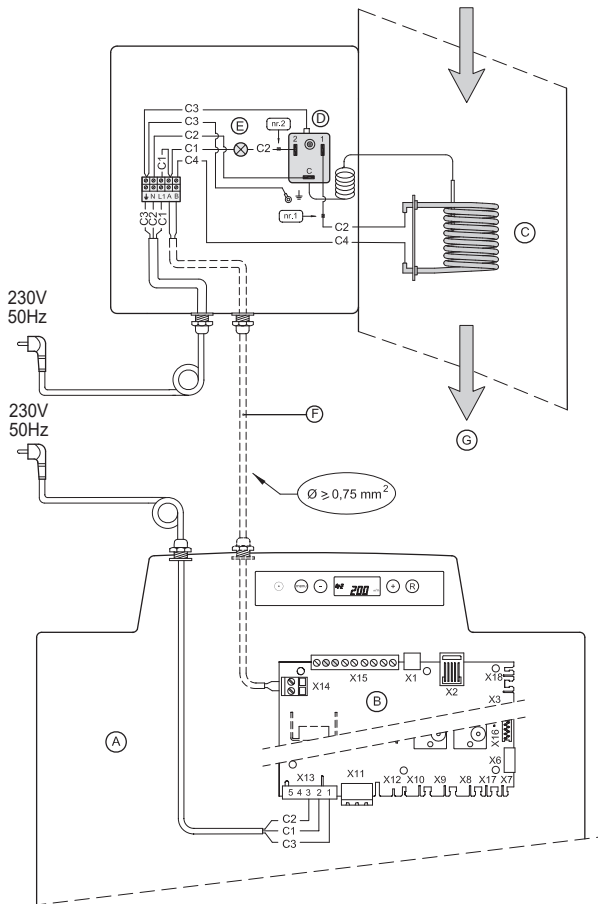
- Mettez sous tension l'Renovent Excellente 300/400/450 à partir.
- Placez le préchauffeur pour que la flèche pointe sur l'appareil et placez-le sur le canal "En provenance de l'extérieur".
- Branchez le préchauffeur de câblage comme indiqué sur le schéma de câblage à la page 2 est affiché.
- Tournez sur la puissance à la fois du Renovent Excellent 300/400/450 que de préchauffeur.
- Régler le paramètre 13 à 1.



		NL	DE	GB	F
I =		Naar woning	Zuluft	To dwelling	Vers le logement
II =		Naar buiten	Fortluft	To atmosphere	Vers l'extérieur
III =		Uit woning	Abluft	From dwelling	Sortie du logement
IV =		Van buiten	Außenluft	From atmosphere	En provenance de l'extérieur

Stapnr. Parameter Paramètre	Omschrijving Beschreibung Description	Fabriekinstelling Werkseinstellung Factory setting Réglage par défaut	Bereik Bereich Range Portée
13	NL - Verwarmer DE - Heizregister GB - Heater F - Chauffeur secondaire	0	0 = uit/ Aus/ off/ arrêt 1 = voorverwarmer Vorheizregister Preheater préchauffeur 2 = naverwarmer Nachheizregister postheater post-chauffage

Bedradingschema/ Verdrahtungsschema/ Wiring diagramy/ Schéma de câblage



	NL	DE	GR	F
A	Renovent Excellent Plus			
B	Plus print	Steuerplatine Plus	Plus version control board	Modèle Plus du circuit imprimé de réglage
C	Verwarmings-spiraal max. 1000 W	Heizspirale (max. 1000 W)	Heating coil (1000W max.)	Spirale de chauffage (1000W max.)
D	Maximaalbeveiliging met handreset	Maximalsicherung mit Reset von Hand	Maximum safety with manual reset	Sécurité maximale à réinitialisation manuelle
E	Led maximaal beveiliging; verlicht wanneer ingeschakeld	LED Maximalsicherung; leuchtet, wenn die Maximalsicherung eingeschaltet ist	LED maximum safety; lights up when activated	LED sécurité maximale; allumée quand en marche
F	Door installateur aan te sluiten kabels	Vom Installateur anzuschließende Kabel	Cables to be connected by installer	Câbles à connecter par l'installateur
G	Stromingsrichting lucht door verwarmers	Strömungsrichtung durch Heizregister	Flow direction through the heater	Le préchauffeur ou le post-chauffage ont un sens de flux d'air différent

	NL	DE	GR	F
C1	bruin	Braun	brown	marron
C2	blauw	Blau	blue	bleu
C3	groen/geel	Grün/Gelb	green/yellow	vert/jaune
C4	zwart	Schwartz	black	noir

Technische informatie/ Technische Daten/ Technical information/ Spécifications techniques

NL	DE	GB	F	
Voedingsspanning	Betriebsspannung	Supply voltage	Tension d'alimentation	230V 50Hz
Gewicht	Gewicht	Weight	Poids	2,5 kg
Kanaaldiameter	Kanaldurchmesser	Duct diameter	Diamètre de conduite	Ø160 (300) Ø180 (400/450)
Lengte verwarmers	Länge des Heizgeräts	Heater length	Longueur de l'appareil	400 mm
Totale lengte	Gesamtlänge	Overall length	Longueur totale	400 mm
Beschermingsgraad	Schutzart	Protection degree	Degré de protection	IP20
Max. opgenomen vermogen	Leistungsaufnahme	Rated power	Puissance absorbée	1000 W
Max. opgenomen stroom	Stromaufnahme	Rated current	Courant absorbé	4,5 A

Service/ Service / Service/ Maintenance

NL Bij bestelling van onderdelen, naast het betreffende artikelcodenummer ook het type warmteterugwinttoestel, serienummer, bouwjaar en de naam van het onderdeel opgeven.

DE Bei der Bestellung von Ersatzteilen sind, neben der jeweiligen Artikelnummer, auch die Typenbezeichnung des Wärmerückgewinnungsgeräts, die Seriennummer, das Baujahr sowie die Bezeichnung des Ersatzteils anzugeben.

GB When ordering parts, in addition to the article code number, please state the type of the heat recovery appliance, the serial number, the year of production and the name of the part.

F En cas de commande de pièces, veuillez également spécifier, outre le code d'article spécifique le type d'appareil à récupération de chaleur, le numéro de série, l'année de construction et la désignation de la pièce.

NL	DE	GB	F	Code
Maximaalbeveiliging	Maximalsicherung	Maximum safety	Sécurité maximale	531528
Verwarmingsspiraal	Heizspirale	Heating coil	Spirale de chauffage	531463
Aansluitnoer met stekker 220V	Schnur mit Netzstecker 230V	Mains cable with plug 230V	Fil avec prise secteur 230V	540919



Wethouder Wassebaliestraat 8 7951 SN Staphorst The Netherlands
 P. O. Box 11 NL-7950 AA Staphorst The Netherlands
 T. +31 (0) 522 46 99 44
 F. +31 (0) 522 46 94 00
 info@brinkclimatesystems.nl
 www.brinkclimatesystems.nl

613188-E