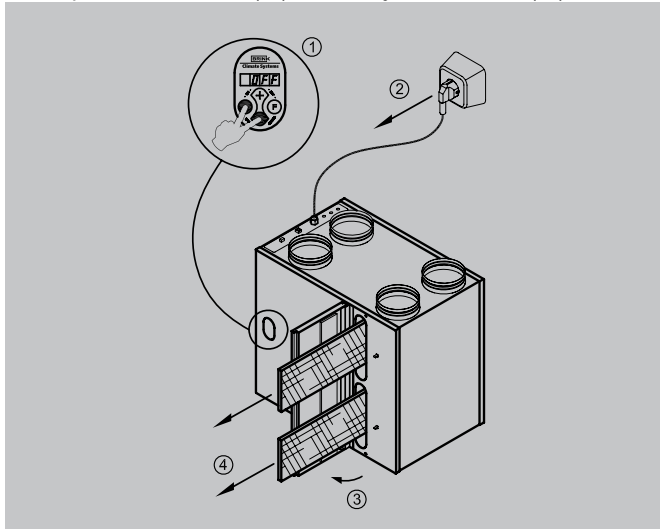
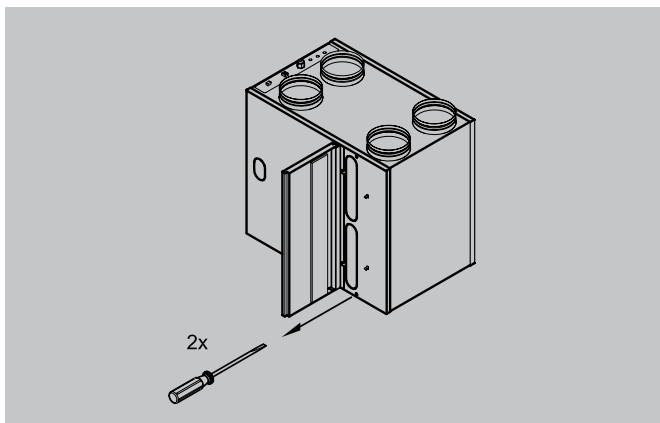


MONTAGE BYPASSCASSETTE

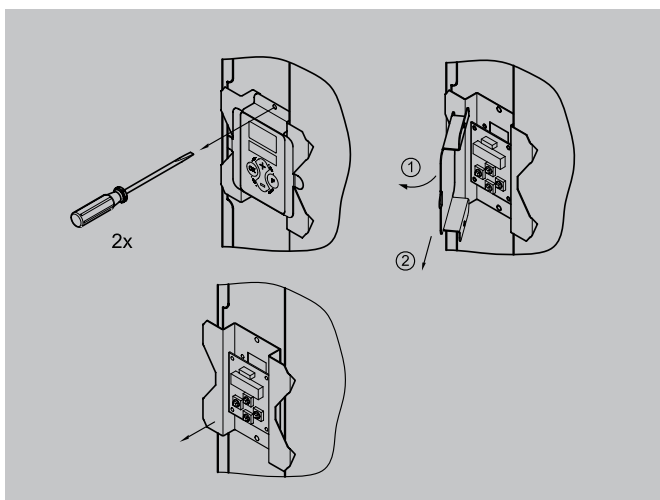
1. - Schakel het toestel uit middels het bedieningspaneel (①).
- Schakel de stroomtoevoer uit (②).
- Open de filterdeur (③) en verwijder de filters (④).



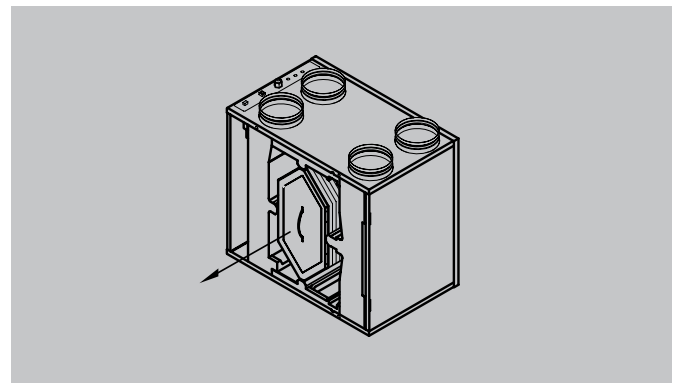
2. - Verwijder het voordekseel



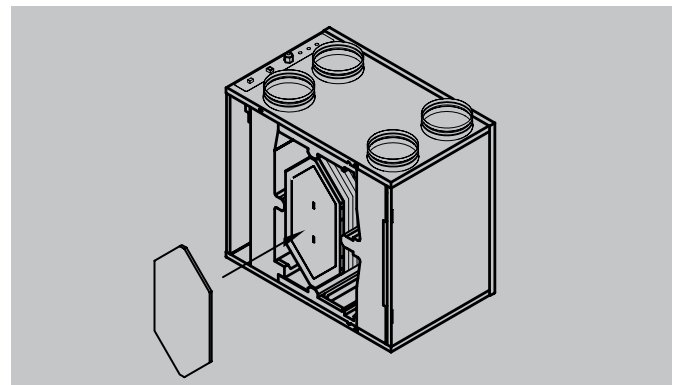
3. - Verwijder het bedieningspaneel.



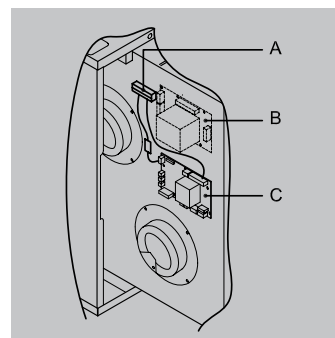
4. - Verwijder het handvat uit de voorzijde van de wisselaar.



5. - Plak de meegeleverde afdichtplaat op de voorzijde van de wisselaar.



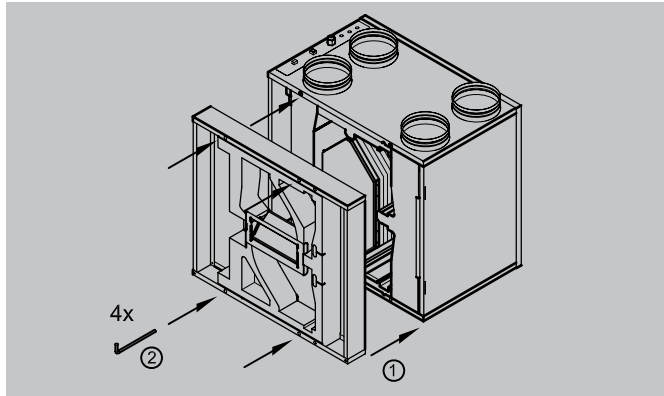
6. - Schuif het ventilatordeel gedeeltelijk het toestel naar voren toe het toestel uit zodat de basisprint bereikbaar is.
 - Monteer de bij de bypass meegeleverde kabelset (inclusief printje en kroonstrip) op de ventilatorplaat.
 - Neem de voedingskabel los van de basisprint en sluit deze weer opnieuw aan op de nieuw gemonteerde aansluitkroonstrip.
 - Sluit de gemonteerde bypassprint aan op de basisprint; (zie bedradingsschema)
 - Sluit de elektrische voeding van de klepbediening bypassklep aan op de kroonstrip nr. A en B. (zie bedradingsschema).
 - Schuif het ventilatordeel weer terug het toestel in.



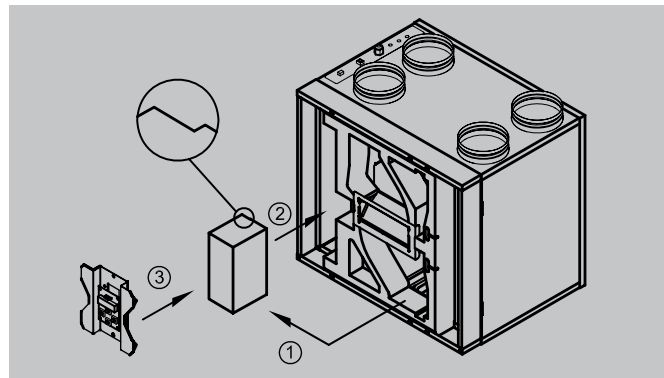
A = Aansluitkroonstrip
bypass + netvoeding
B = Optieprint
C = Basisprint

Montage bypasscassette

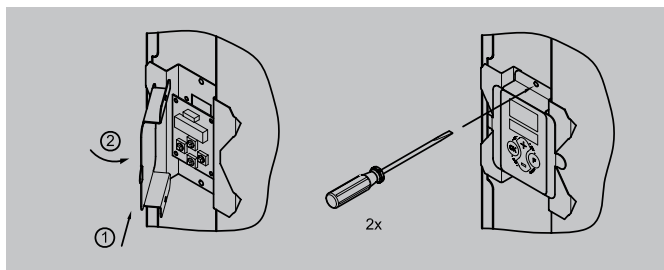
7. - Monteer bypasscassette (①) met de 4 binnenzeskanthouten M6 x 16 (②).
- Plaats de kunststof ring op de bout tussen de bypasscassette en de Renovent HR.
 - De klepbediening van de bypass zit aan dezelfde zijde als de ventilatoren van de Renovent HR.



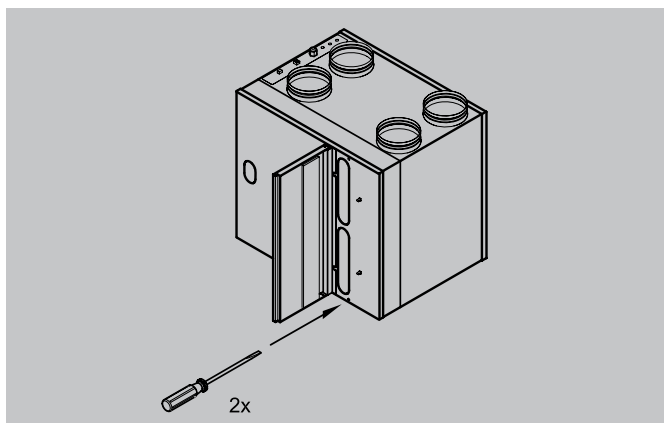
8. - Verwijder het schuimblok (①) van de bypasscassette.
- Plaats het bedieningspaneel (③) op het schuimblok (②) in het toestel.



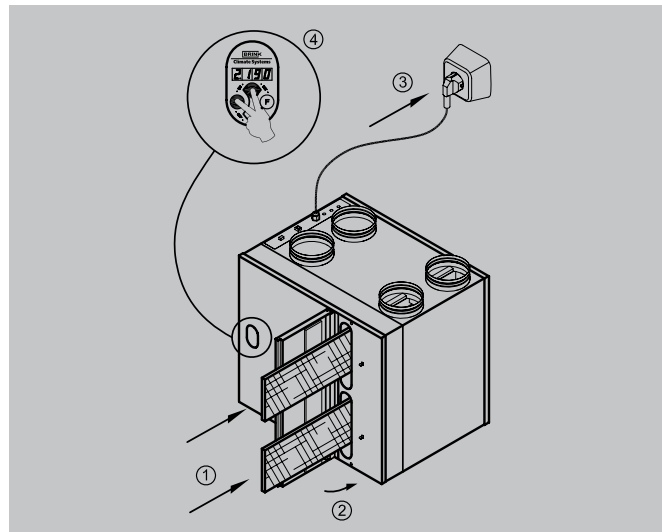
9. - Bevestig afdekplaatje op het bedieningspaneel.



10. - Monteer het voordeksel.



11. - Monteer de meegeleverde langere filters (①) en sluit de filterdeur (②).
- Schakel de stroomtoevoer in (③).
 - Zet het toestel aan middels het bedieningspaneel (④).



Toestelgegevens

Voedingsspanning	: 230V~50Hz
Gewicht	: 3,5 kg
Afmetingen (b x h x d)	: 675 x 602 x 85 mm
Beschermingsgraad	: IP 31
Nom. opgenomen vermogen	: 5 W
Nom. opgenomen stroom	: 0,02 A

Temperatuurinstelling bypass

De standaard temperatuurinstelling waarbij de bypassklep open en dicht gaat is hieronder weergegeven.

De bypassklep opent wanneer:

- De buitentemperatuur lager is dan de binnentemperatuur **en**
- De buitentemperatuur hoger is dan 10°C **en**
- De binnentemperatuur hoger is dan 22°C

De bypassklep sluit wanneer:

- De buitentemperatuur hoger is dan de binnentemperatuur **of**
- De buitentemperatuur lager is dan 10°C **of**
- De binnentemperatuur lager is dan 20°C (hysterese van 2°C)

Voor het eventueel wijzigen van de temperatuurinstellingen wordt verwezen naar het installatievoorschrift van de Renovent HR Medium/Large (§ 4.3 en § 6.4).

Met de instelling I8 (bypassmodus) op de basisprint kan de werking van de bypassklep worden gewijzigd; standaard gaat de bypassklep open wanneer aan de temperatuurvoorwaarden wordt voldaan. Voor uitgebreidere informatie van de bypassmodus zie § 6.4 en § 6.7.3 van het installatievoorschrift Renovent HR Medium/Large.

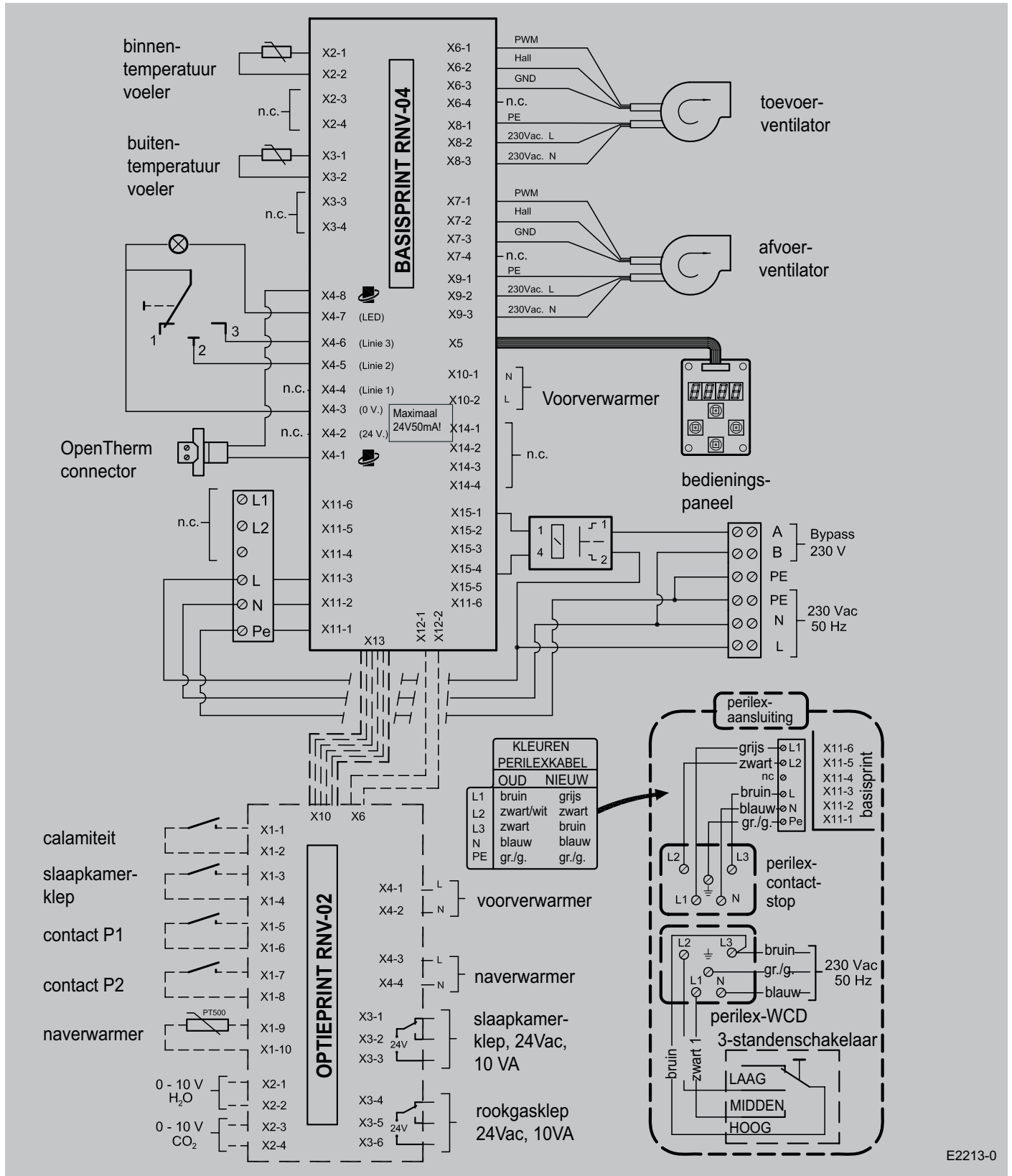
Montage bypasscassette

Onderhoud door gebruiker

Het onderhoud voor de gebruiker is beperkt tot het periodiek reinigen of vervangen van de filters. Het filter hoeft pas te worden gereinigd indien dit wordt aangegeven op het bedieningspaneel (hierop verschijnt de tekst "FIL") van de Renovent HR of

als er een 3-standenschakelaar met filterindicatie is geplaatst (rode led op de schakelaar gaat branden). Voor het reinigen of vervangen van de filters wordt verwezen naar het installatievoorschrift van de Renovent HR Medium/Large (hoofdstuk 8).

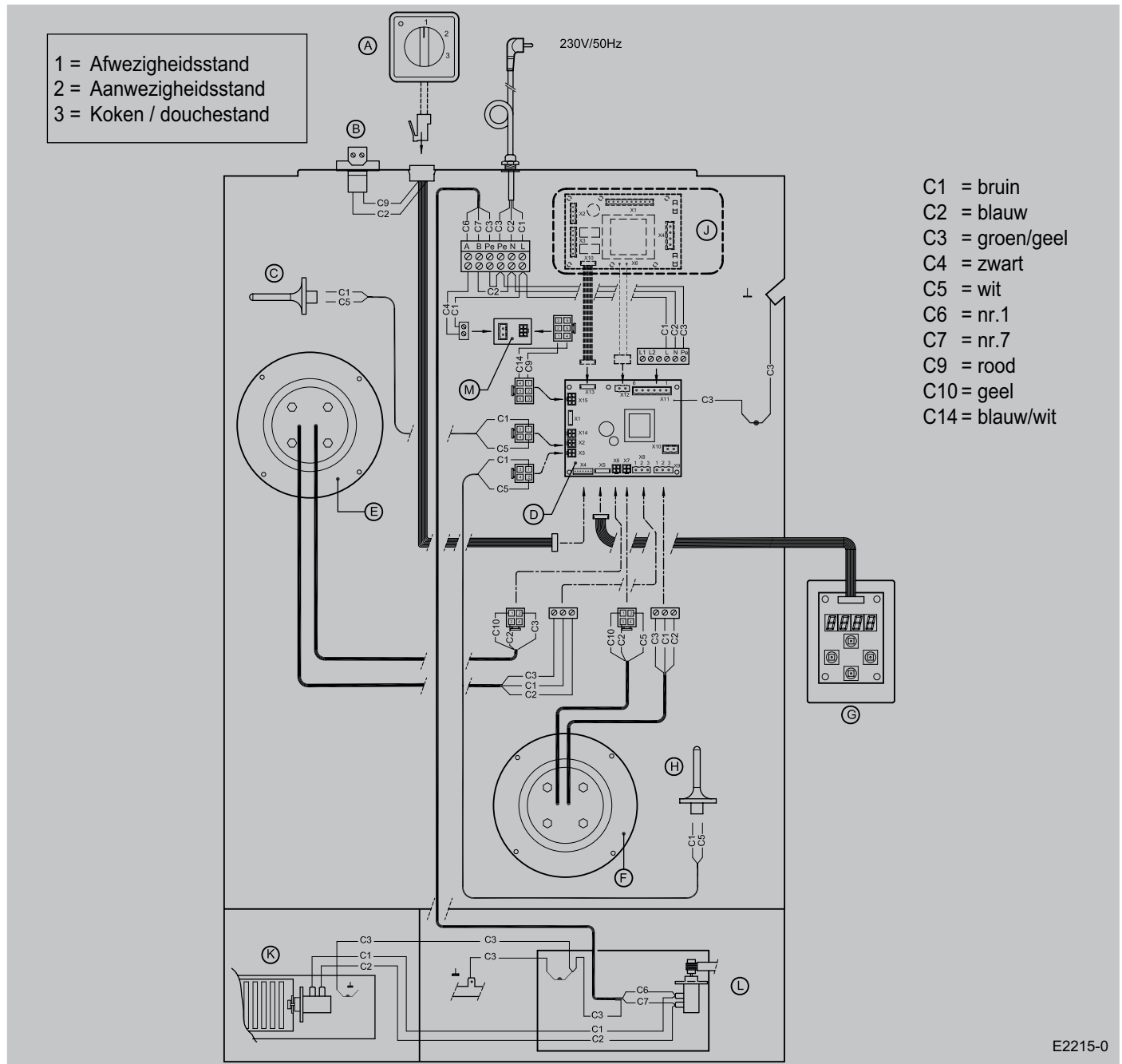
Principeschema



E2213-0

Montage bypasscassette

Bedradingschema



A = 3-Standenschakelaar	G = Bedieningspaneel
B = OpenTherm connector	H = Buitentemperatuurvoeler
C = Binnentemperatuurvoeler	J = Optieprint (niet standaard gemonteerd)
D = Basisprint	K = Klepbediening schuifrooster (alleen bij bypass af fabriek)
E = Toevoerventilator	L = Klepbediening bypassklep
F = Afvoerventilator	M = Bypassprint

Service-artikelen

Bij het bestellen van onderdelen, naast het betreffende artikelcode ook het type toestel, serienummer, bouwjaar en de naam van het onderdeel opgeven.

Voorbeeld:

Typetoestel : Bypass Renovent Medium/Large
Serienummer : 310000073001
Bouwjaar : 2007

Onderdeel : Filterset
Artikelcode : 531286
Aantal : 1

Artikelcode service-artikelen:
531286 Filterset bypasscassette (2 st.)
531458 Kleponderdelen + bediening