



## Technisch blad

Flair Silencer 60/160

Nederlands



*Air for Life*

# Product

De Flair Silencer is een geluiddemper die is voorzien van een innovatief dempingsprincipe, zonder toepassing van dempende wol. Hierdoor heeft hij een hoge dempingswaarde en een geringe geluidsuitstraling.

De demper is strak vormgegeven en met een lengte van slechts 65 cm heel compact. De geluiddempende eigenschap blijft behouden gedurende de volledige levensduur van de demper.

## Geluiddemping

Flair Silencer 60/160								
Frequentie [Hz]	63	125	250	500	1K	2K	4K	8K
Invoerverlies [dB]*	14.8	2.6	7.5	15.5	20.9	26.3	17.1	9.8
Transmissie verlies [dB]*	21.7	20.0	25.6	23.8	28.1	36.2	40.4	42.0
*Metingen zijn in overeenstemming met ISO7235:2003. Door meettoleranties kunnen de waarden in de praktijk afwijken met 1 dB [A].								

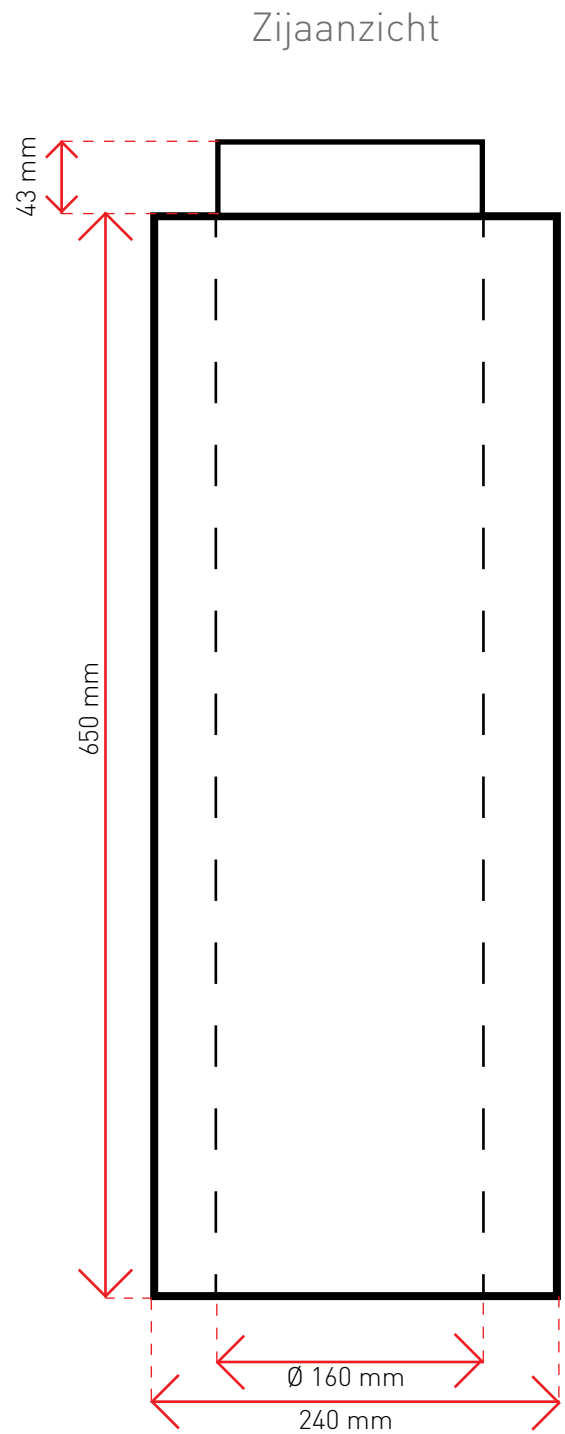
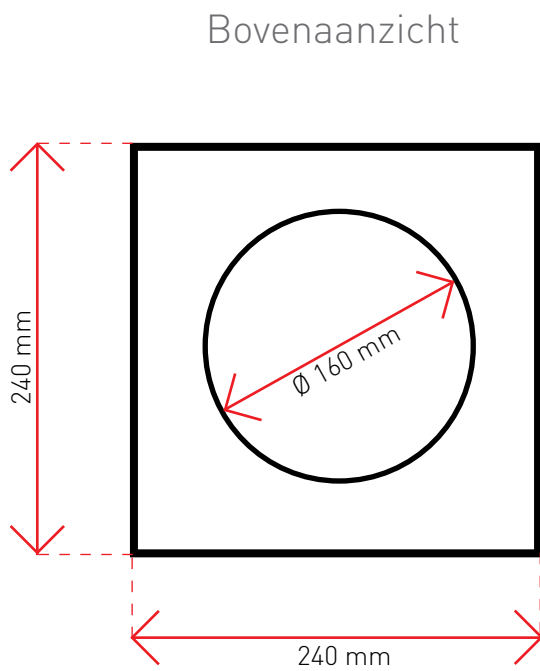
## Technische informatie

Flair Silencer 60/160	
Kleur	RAL 9016 wit
Afmetingen (H x D x B) [mm]	650 x 240 x 240
Kanaal diameter [mm]	Ø 160 / Ø 180
Gewicht [kg]	5.6
Artikelnummer	648590

## Aanbevolen toepassingen van de Flair Silencer 60/160

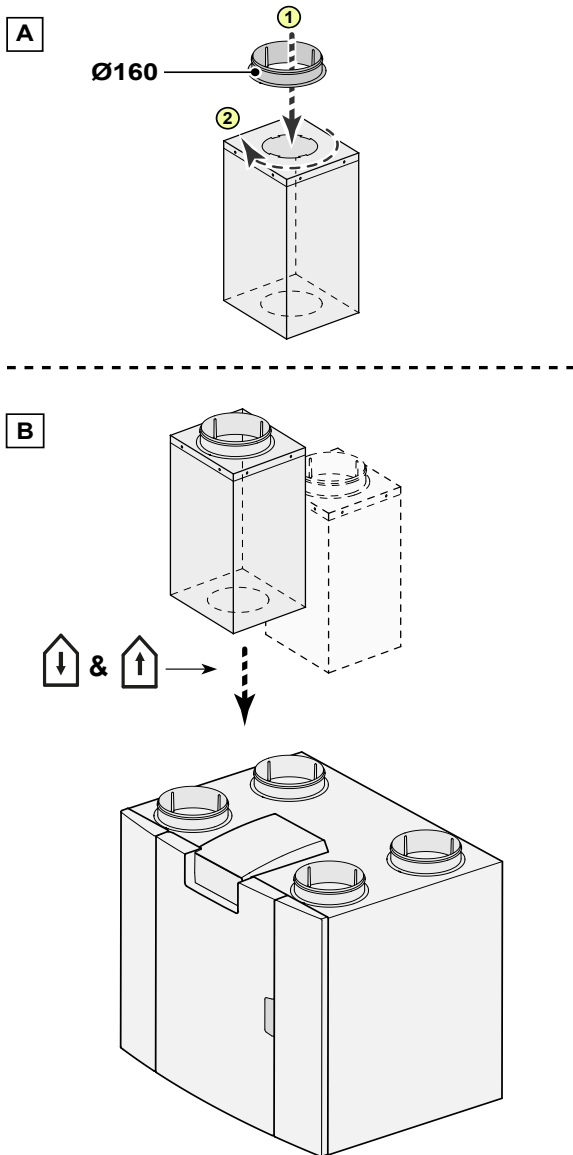
- Vermindering van het geluidsniveau in de technische ruimte vanwege een hoog transmissieverlies.
- In combinatie met een flexibele geluiddemper inzetbaar tot de maximale capaciteit van de Flair-unit.

# Maatschets



# Instructies

## TYPE FLAIR 300



↓ = Naar woning

↑ = Uit woning

\*Alle afmetingen zijn in mm

## TYPE FLAIR 400

