

Technisch blad

Renovent Sky 200 (Plus)



De Brink Renovent Sky 200 is een ventilatieunit met warmterugwinning met een maximale ventilatiecapaciteit van 200 m³/h en energiezuinige ventilatoren.

Kenmerken Renovent Sky 200:

- traploze instelbaarheid luchthoeveelheden via Air control (meegeleverd bij toestel).
- filterindicatie op de Air control/ standenschakelaar.
- een geheel nieuwe intelligente vorstregeling die ervoor zorgt, dat het toestel ook bij lage buitentemperaturen optimaal blijft functioneren en, indien noodzakelijk, ook de standaard gemonteerde voorverwarmer inschakelt.
- laag geluidsniveau
- standaard voorzien van automatisch werkende bypassklep
- constant flow regeling
- energiezuinig
- hoog rendement

De Renovent Sky 200 is leverbaar in twee types:

- de “**Renovent Sky 200**”
- de “**Renovent Sky 200 Plus**”

De Renovent Sky 200 Plus heeft t.o.v. standaard Renovent Sky een uitgebreidere regelprint waardoor deze meer aansluitmogelijkheden heeft.

In dit installatievoorschrift wordt zowel de standaard Renovent Sky 200 als de Renovent Sky 200 Plus besproken.

De Renovent Sky 200 (Plus) kan met de standaard meegeleverde ophangbeugels zowel aan de wand als aan het plafond worden gemonteerd. Voor juiste positie aansluitkanalen en afmetingen zie pagina 4.

Bij bestelling van een toestel altijd het juiste type opgeven; ombouwen naar een andere uitvoeringsvariant is naderhand heel bewerkelijk.

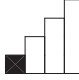




De Renovent Sky 200 wordt af fabriek geleverd met een 230V. netsnoer.

Bij het toestel wordt standaard een Brink Air Control meegeleverd maar ook is aansluiting van een eenvoudige 4-standen schakelaar mogelijk.

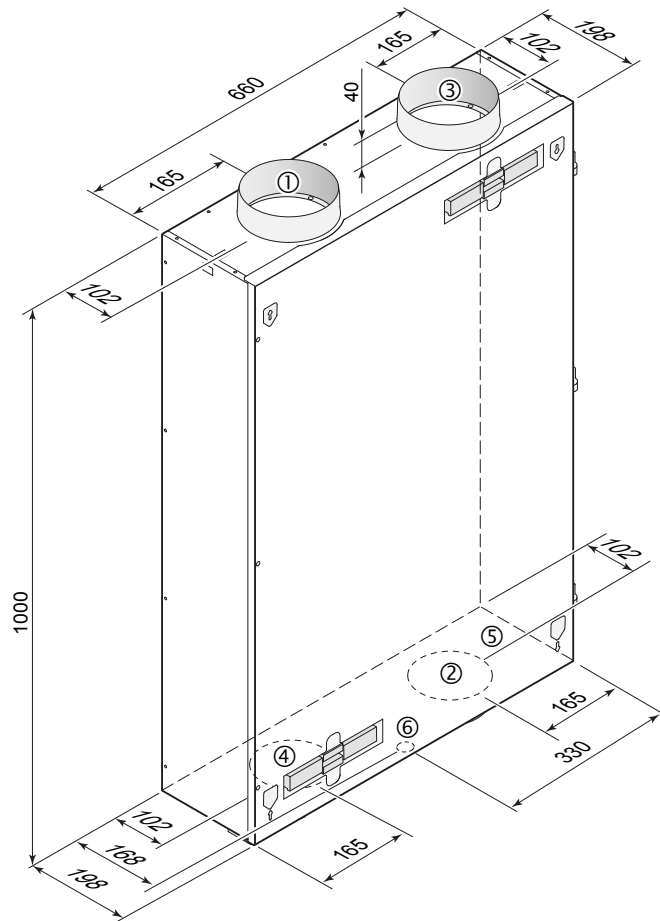
Wordt in plaats van een Air control een 4-standenschakelaar aangesloten dan is het wijzigen van de instellingen aan het toestel alleen met een laptop mogelijk!

Ook is het mogelijk een combinatie van Air control en meerstandenschakelaar aan te sluiten.

Technische specificatie

	Renovent Sky 200				
Voedingsspanning [V/Hz]	230/50				
Beschermingsgraad	IP30				
Afmetingen (L x B x H) [mm]	1000 x 660 x 198				
Kanaaldiameter [mm]	Ø160				
Aansluitdiameter condensafvoer ["]	3/4				
Gewicht [kg]	24,5				
Filterklasse	G4				
Ventilatorstand (fabrieksinstelling) - Air control					Max.
4 standen schakelaar		1	2	3	
Ventilatiecapaciteit [m ³ /h]	50	100	125	150	200
Toelaatbare weerstand kanalsysteem [Pa]	3 - 13	13 - 50	20 - 78	28 - 113	50 - 200
Opgenomen vermogen (excl. voorverwarmer) [W]	12 - 13	20 - 27	30 - 41	44 - 61	84 - 114
Opgenomen stroom (excl. voorverwarmer) [A]	0,13 - 0,15	0,20 - 0,27	0,28 - 0,39	0,40 - 0,54	0,74 - 0,98
Max. opgenomen stroom (incl. ingeschakelde voorverwarmer) [A]	2,7				
Cos φ	0,38	0,43 - 0,44	0,46	0,48 - 0,49	0,49 - 0,51

Aansluitingen en afmetingen



1 Naar woning



2 Naar buiten



3 Uit woning



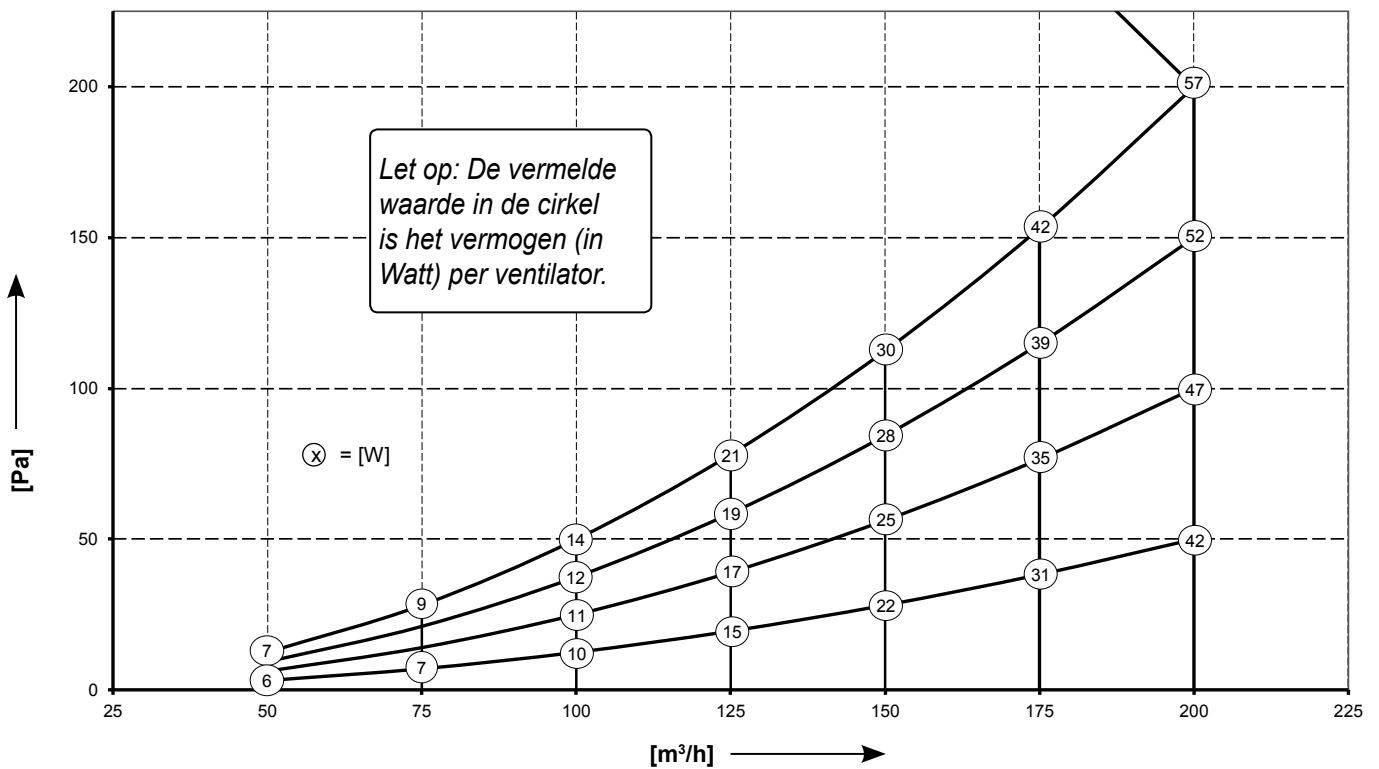
4 Van buiten



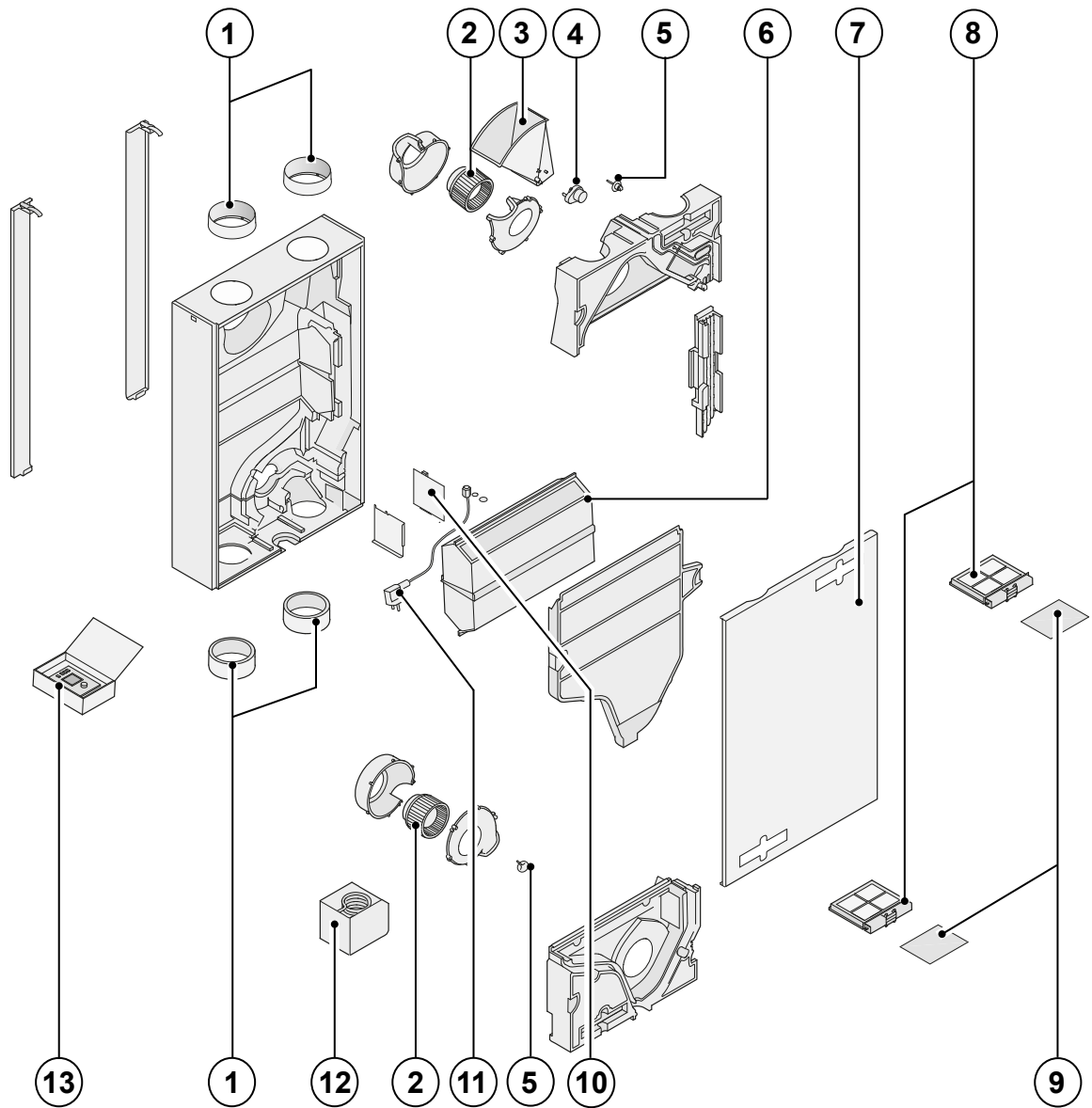
5 Elektrische aansluitingen

6 Aansluiting condensafvoer

Ventilatorgrafiek



Serviceartikelen



Nr.	Omschrijving	Code
1	Boordringen (4 stuks)	532156
2	Ventilator (1 stuks)	532155
3	Bypassklep	533008
4	Motor bypassklep	531778
5	Temperatuursensor (1 stuks)	531775
6	Warmtewisselaar	533006
7	Voordeksel met scharnieren	513007
8	Set filterhouders (2 stuks)	533005
9	Filtermatset 2x G4 filter (standaard	533000
10	Regelprint (Plus uitvoering) Denk bij vervanging om juiste instelling dipswitches.	531780
11	Snoer met netstekker 230 volt *	533009
12	Verwarmingsspiraal 375 W. voorverwarmer	533020
13	Air Control	510498

- * Het netsnoer is voorzien van een print connector. Bestel voor vervanging hiervan altijd bij Brink een vervangend netsnoer.
Om gevaarlijke situatie te voorkomen, beschadigde netaansluiting altijd door een gekwalificeerd persoon laten vervangen!

Wijzigingen voorbehouden

Brink Climate Systems B.V. streeft steeds naar verbetering van producten en behoudt zich het recht voor zonder voorafgaande kennisgeving veranderingen in de specificaties aan te brengen.

Technische informatieblad conform Ecodesign (ErP), nr. 1254/2014 (bijlage IV)					
Fabrikant:		Brink Climate Systems B.V.			
Model:		Renovent Sky 200 (Plus)			
Klimaatzone:	Type regeling	SEC-Waarde in kWh/m ² /a	SEC Klasse	Jaarlijks elektriciteitsverbruik (AEC) in kWh	Jaarlijks bespaarde verwarming (AHS) in kWh
Gemiddeld	Air control	-36,06	A	354	4335
	centrale vraaggestuurde regeling	-38,07	A	322	4389
	lokale vraaggestuurde regeling	-41,59	A	257	4490
Koud	Air control	-78,00	A+	891	6617
	centrale vraaggestuurde regeling	-80,53	A+	859	6698
	lokale vraaggestuurde regeling	-85,09	A+	794	6862
Warm	Air control	-12,03	E	309	2282
	centrale vraaggestuurde regeling	-13,75	E	277	2310
	lokale vraaggestuurde regeling	-16,68	E	212	2366
Type ventilatietoestel:		Gebalanceerd residentieel ventilatietoestel met warmteterugwinning			
Ventilator:		EC - ventilator met traploze regeling			
Type warmtewisselaar:		Recuperatieve kunststof-tegenstroomwisselaar			
Thermisch rendement:		83%			
Maximaal debiet:		200 m ³ /h			
Maximaal opgenomen vermogen:		114 W			
Geluidsvermogensniveau Lwa:		49dB(A)			
Referentiedebiet:		140 m ³ /h			
Referentiedruk:		50Pa			
Specifiek elektrisch opgenomen vermogen (SEL):		0,26 W/m ³ /h			
Regelfactor:		1,0 in combinatie met standenschakelaar			
		0,95 in combinatie met Air control			
		0,85 in combinatie met centrale vraaggestuurde regeling met 1 sensor			
		0,65 combinatie met lokale vraaggestuurde regeling met minimaal 2 sensoren en minimaal een 2-zone regeling			
Lekkage*:	Intern	0,8%			
	Extern	3,0%			
Positie filter vervuld indicatie:		Op de standenschakelaar (led) / op de Air control. Attentie! Voor een optimale energie- efficiëntie en een goede werking is het noodzakelijk regelmatig de filters te inspecteren en eventueel te reinigen of te vervangen.			
Internetadres voor de montage-instructies:		http://www.brinkclimatesystems.nl/installateurs/kenniscentrum/Documentatie.aspx			
Bypass:		Ja; 100% Bypass			

* Measurements executed by TZWL according to the EN 13141-7 standard (TZWL-report M.84.03.215.AD, June 2016)

Klassificatie vanaf 1 januari 2016	
SEC klasse („Gemiddeld klimaat“)	SEC in kWh/m ² /a
A+ (meest efficiënt)	SEC < -42
A	-42 ≤ SEC < -34
B	-34 ≤ SEC < -26
C	-26 ≤ SEC < -23
D	-23 ≤ SEC < -20
E	-20 ≤ SEC < -10
F	-10 ≤ SEC < 0
G (minst efficiënt)	0 ≤ SEC



BRINK CLIMATE SYSTEMS B.V.

Postbus 11 NL-7950 AA Staphorst
Wethouder Wassebaliestraat 8 7951SN Staphorst
T. +31 (0) 522 46 99 44
F. +31 (0) 522 46 94 00
info@brinkclimatesystems.nl
www.brinkclimatesystems.nl