

Technisch blad

Warmteterugwinapparaat Renovent Excellent 450 (Plus)



De Brink Renovent Excellent is een ventilatieunit met warmteterugwinning met een hoog rendement, een maximale ventilatiecapaciteit van 450 m³/h en energiezuinige ventilatoren. Kenmerken Renovent Excellent 450:

- traploze instelbaarheid luchthoeveelheden via bedieningspaneel.
- de aanwezigheid van filterindicatie op het toestel en de mogelijkheid voor filterindicatie op de standenschakelaar.
- een geheel nieuwe intelligente vorstregeling die ervoor zorgt, dat het toestel ook bij lage buitentemperaturen optimaal blijft functioneren en, indien noodzakelijk, ook de standaard gemonteerde voorverwarmer inschakelt.
- laag geluidsniveau
- standaard voorzien van automatisch werkende bypassklep
- constant flow regeling
- energiezuinig
- hoog rendement

De Renovent Excellent 450 is leverbaar in twee types:

- de **“Renovent Excellent 450”**
- de **“Renovent Excellent 450 Plus”**

De Renovent Excellent Plus heeft t.o.v. standaard Renovent Excellent een uitgebreidere regelprint waardoor deze meer aansluitmogelijkheden heeft.


In dit installatievoorschrift wordt zowel de standaard Renovent Excellent als de Renovent Excellent Plus besproken.

De Renovent Excellent (Plus) is leverbaar in een linker of een rechter uitvoering. Bij een linker uitvoering zitten de filters links achter de filterdeur; bij een rechter uitvoering zitten de filters rechts achter de filterdeur. De positie van de luchtkanalen is bij deze twee uitvoeringen verschillend! Voor juiste positie aansluitkanalen en afmetingen zie pagina 5.

De Renovent Excellent wordt af fabriek geleverd met een 230V. netstekker en een aansluiting voor een zwakstroomstandenschakelaar aan de buitenzijde van het toestel.

Uitvoeringstypes Renovent Excellent 450					
Type	Uitvoering L of R	Positie luchtkanalen	Voeding	Type codering	Brink artikelcode
Renovent Excellent 450	Linker uitvoering	4 boven aansluitingen	Netstekker	4/0 L	421200
	Rechter uitvoering	4 boven aansluitingen	Netstekker	4/0 R	420200
Renovent Excellent 450 Plus	Linker uitvoering	4 boven aansluitingen	Netstekker	4/0 L+	421201
	Rechter uitvoering	4 boven aansluitingen	Netstekker	4/0 R+	420201

Technische informatie

Renovent Excellent 450				
Voedingsspanning [V/Hz]	230/50			
Beschermingsgraad	IP30			
Afmetingen (b x h x d) [mm]	677 x 765 x 564			
Kanaaldiameter [mm]	Ø180			
Uitwendige diameter condensafvoer [mm]	Ø32			
Gewicht [kg]	38			
Filterklasse	G3 (F7 optioneel voor toevoer)			
Ventilatorstand (fabrieksinstelling)		1	2	3
Ventilatiecapaciteit [m³/h]	50	100	200	300
Toelaatbare weerstand kanalsysteem [Pa]	2 - 5	5 - 15	20 - 60	40 - 130
Opgenomen vermogen (excl. voorverwarmer) [W]	9,5	11 - 18	32 - 45	80 - 105
Opgenomen stroom (excl. voorverwarmer) [A]	0,10	0,10 - 0,18	0,30 - 0,46	0,70 - 0,95
Max. opgenomen stroom (incl. ingeschakelde voorverwarmer) [A]	6			
Cos φ	0,43	0,43 - 0,45	0,43 - 0,45	0,48 - 0,50

Verpakkingseenheid

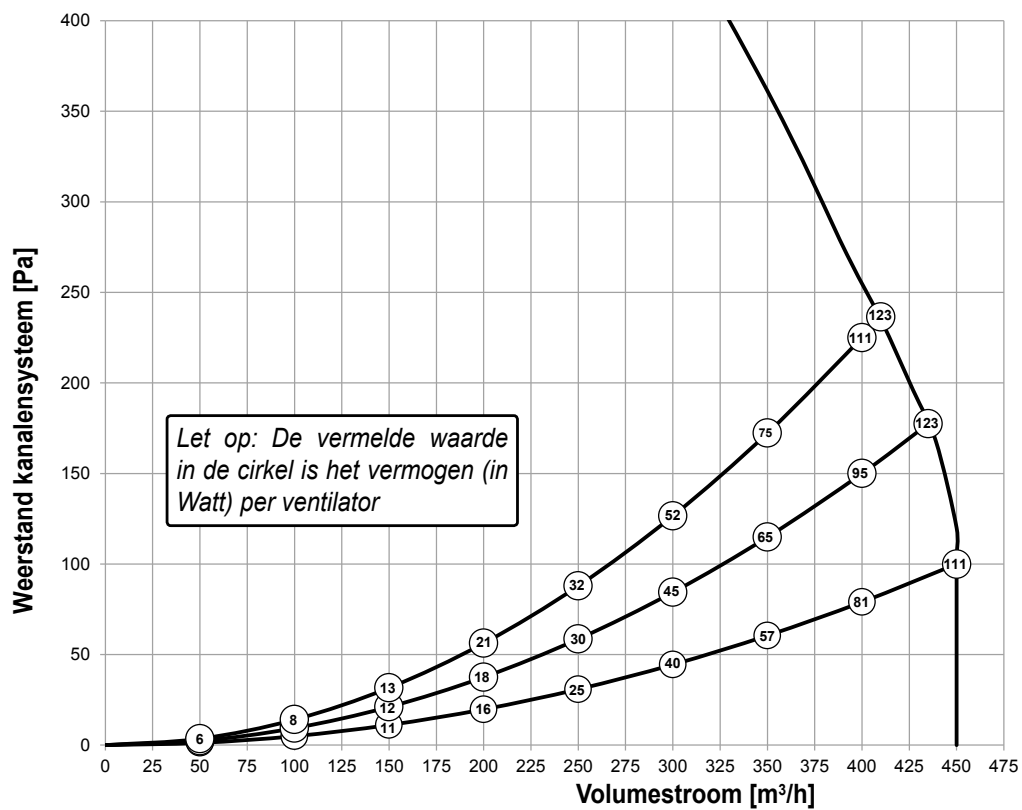
Verpakkingseenheid per pallet
2

Garantie termijn

2 jaar op de onderdelen en 5 jaar op de warmtewisselaar.

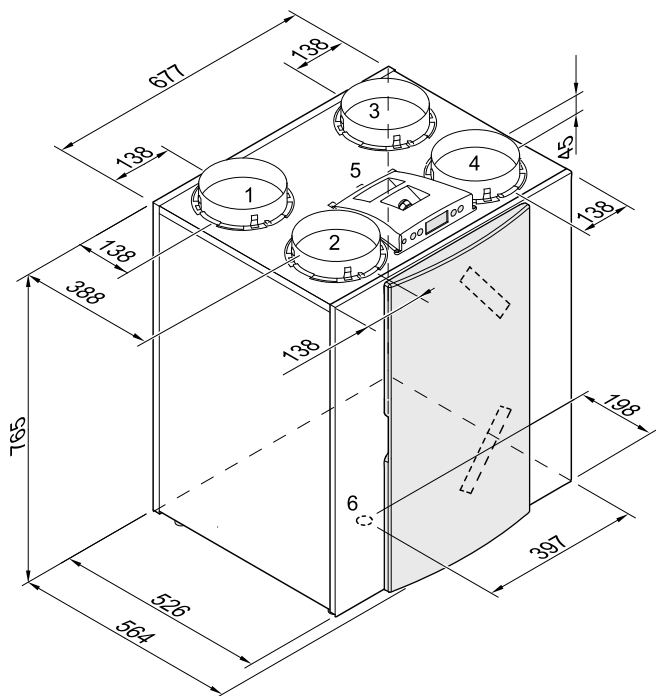
Geluidsvermogen Excellent 450												
Ventilatiecapaciteit [m³/h]		100		200		225		300			400	
Geluidsvermogen-niveau Lw (A)	Statische druk [Pa]	9	40	38	80	47	100	84	175	240	150	225
	Kastuitstraling [dB(A)]	29,5	32,5	40,5	41,5	43,5	47,5	51,0	53,0	54,0	54,5	57,0
	Kanaal "uit woning" [dB(A)]	31,5	34,5	46,5	48,0	48,5	50,0	56,5	57,0	58,0	59,0	60,0
	Kanaal "naar woning" [dB(A)]	42,5	47,5	57,0	59,0	60,5	62,5	66,0	68,5	69,5	70,5	71,5




In de praktijk kan door meettoleranties de waarde 1 dB(A) afwijken



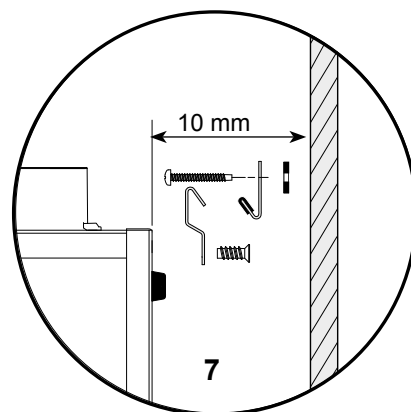
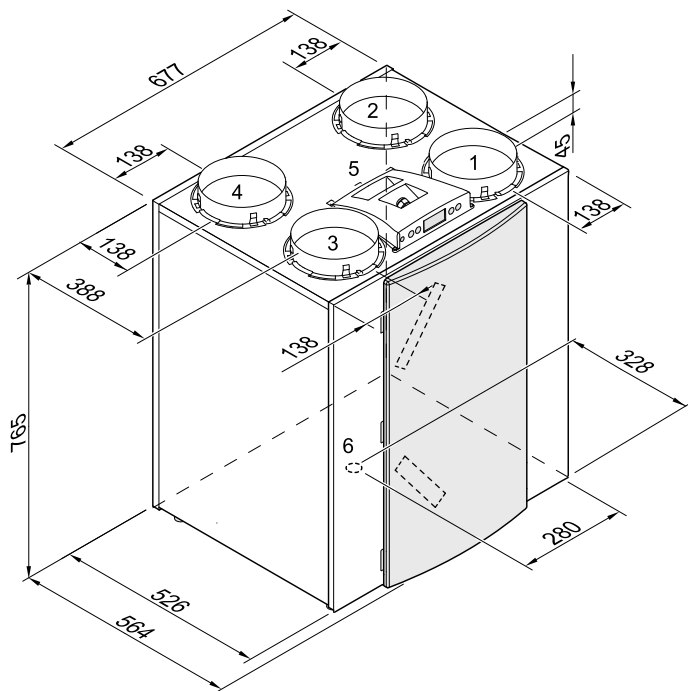
Ventilatorgrafiek Renovent Excellent 450

Aansluitingen en afmetingen Renovent Excellent 450



- 1 = Naar woning 
- 2 = Naar buiten 
- 3 = Uit woning 
- 4 = Van buiten 
- 5 = Elektrische aansluitingen
- 6 = Aansluiting condensafvoer
- 7 = Muurophangbeugel (denk hierbij om juiste plaatsing van de rubberstrip, ringen en dopjes)

Renovent Excellent 450 rechts 4/0



Montage muurophangset

Renovent Excellent 450 links 4/0

Exploded view

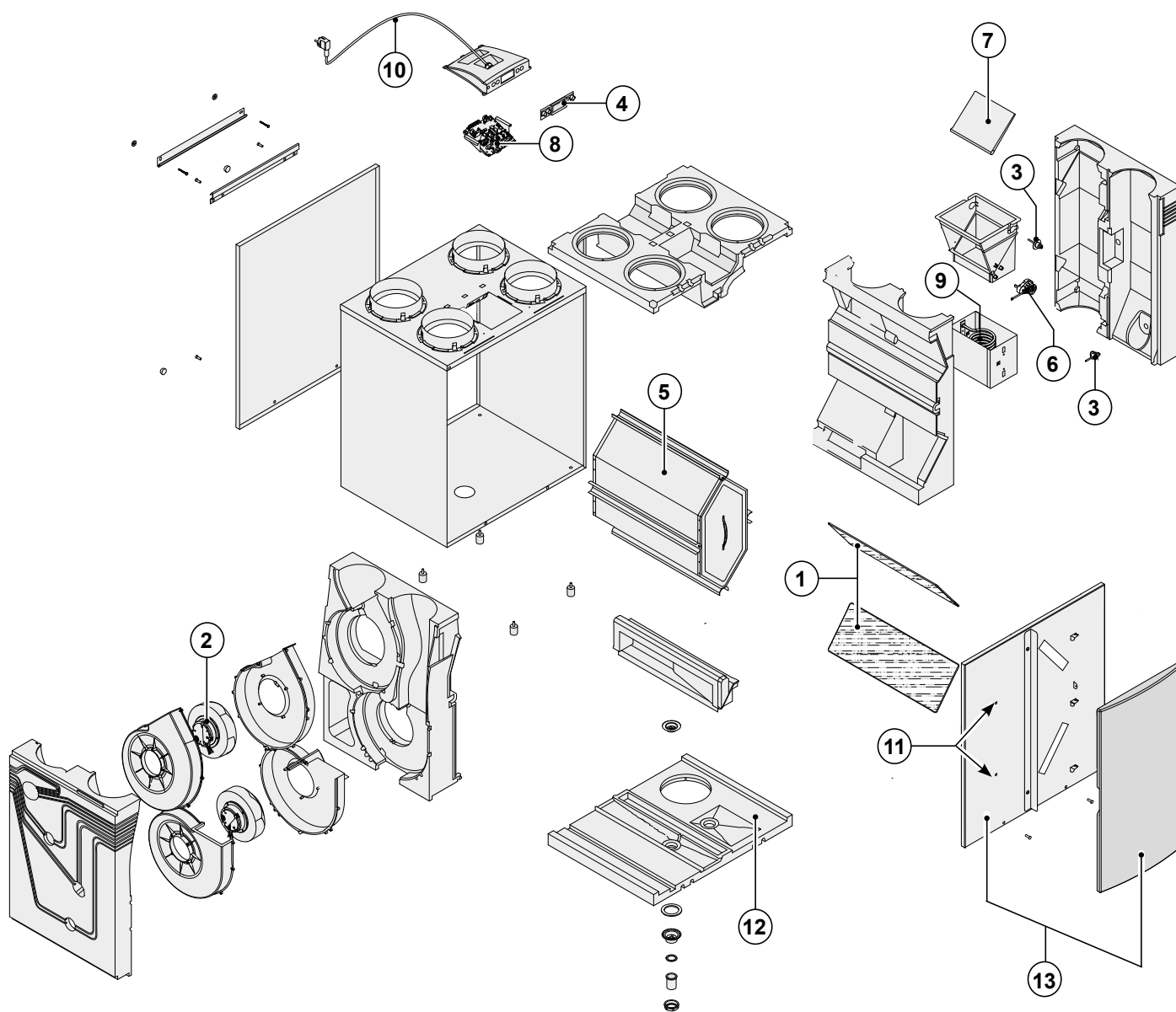
Bij bestelling van onderdelen, naast het betreffende artikelnummer (zie exploded view) ook het type warmteterugwin-toestel, serienummer, bouwjaar en de naam van het onderdeel op geven:

N. B.:

Type toestel, serienummer en bouwjaar staan vermeld op de opschriftplaat welke achter het voordeksel op het toestel is geplaatst.

Voorbeeld	
Type toestel	: Renovent Excellent 450 4/0 R
Serienummer	: 420200145001
Bouwjaar	: 2014
Onderdeel	: Ventilator
Artikelcode	: 532605
Aantal	: 1

Serviceartikelen



Nr.	Artikelomschrijving	Artikelcode
1	Filterset 2x G3 filter (standaard uitvoering)	531770
2	Ventilator Excellent 450 (1 stuks)	532605
3	Temperatuursensor NTC 10K (1 stuks)	531775
4	Bedieningspaneel UBP-01	531776
5	Warmtewisselaar Excellent 450	531777
6	Motor bypassklep	531778
7	Bypassklep	531779
8	Regelprint (Plus uitvoering) Denk bij vervanging om juiste instelling dipswitches; zie §8.1	531780
9	Verwarmingsspiraal 1000 W. voorverwarmer	531781
10	Snoer met netstekker 230 volt incl. displaykap *	531782
11	Deursluiting (2 stuks)	531297
12	EPS bodemplaat incl. condensafvoeraansluiting	531798
13	Filterdeur links	531934
	Filterdeur rechts	531935

- * Het netsnoer is voorzien van een print connector.
Bestel voor vervanging hiervan altijd bij Brink een vervangend netsnoer.
Om gevaarlijk situaties te voorkomen, mag een beschadigde netaansluiting alleen door een hiervoor gekwalificeerd persoon worden vervangen!

Wijzigingen voorbehouden

Brink Climate Systems B.V. streeft steeds naar verbetering van producten en behoudt zich het recht voor zonder voorafgaande kennisgeving veranderingen in de specificaties aan te brengen.

CONFORMITEITSVERKLARING

Fabrikant: Brink Climate Systems B.V.

Adres: Postbus 11
NL-7950 AA Staphorst, Nederland

Produkt: Warmteterugwintoestel type:
Renovent Excellent 450
Renovent Excellent 450 Plus

Het hierboven beschreven product voldoet van de volgende richtlijnen:

2006/95/EC (laagspanningsrichtlijn)
2004/108/EC (EMC-richtlijn)
RoHS 2002/95/EC (stoffenrichtlijn)

Het product is voorzien van het CE-label:



Staphorst, 03-12-14

A handwritten signature in black ink, appearing to be 'W. Hijmissen'.

*W. Hijmissen,
directeur*



BRINK CLIMATE SYSTEMS B.V.

P.O. Box 11 7950 AA Staphorst
Tel. +31 (0) 522 46 99 44
Fax +31 (0) 522 46 94 00
info@brinkclimatesystems.nl
www.brinkclimatesystems.nl