

Technisches Datenblatt

Wärmerückgewinnungsgerät Renovent Excellent 450 (Plus)



Der Brink Renovent Excellent ist eine Lüftungseinheit mit Wärmerückgewinnung mit einem hohen Wirkungsgrad, einer max. Lüftungsleistung von 450 m³/h und energie sparenden Ventilatoren. Merkmale des Renovent Excellent:

- stufenlose Einstellbarkeit der Luftmengen über das Bedienfeld
- Filterwartungsanzeige am Gerät, wahlweise Filterwartungsanzeige am Stufenschalter
- eine völlig neue, intelligente Frostschutzsteuerung, die gewährleistet, dass das Gerät auch bei niedrigen Außentemperaturen weiterhin optimal funktioniert und, bei Bedarf, auch das standardmäßig montierte Vorheizregister einschaltet
- niedriger Schallpegel
- standardmäßig mit einer automatisch funktionierenden Bypass-Klappe ausgerüstet
- Constant-Flow-Regulierung
- energiesparend
- hoher Wirkungsgrad

Der Renovent Excellent 450 ist in zwei Ausführungen lieferbar:

- der ‚Renovent Excellent‘
- der ‚Renovent Excellent Plus‘

Der Renovent Excellent Plus hat im Vergleich zu einem standardmäßigen Renovent Excellent-Gerät eine aufwendigere Steuerplatine, so dass diese mehr Anschlussmöglichkeiten hat.

In dieser Installationsvorschrift werden sowohl der standardmäßige Renovent Excellent wie auch der Renovent Excellent Plus besprochen.


Der Renovent Excellent (Plus) ist als Links- und als Rechtsausführung lieferbar. Bei einer Linksausführung befinden sich die Filter links hinter der Filtertür. Bei einer Rechtsausführung befinden sich die Filter rechts hinter der Filtertür. Die Position der Luftkanäle ist bei diesen beiden Ausführungen unterschiedlich! Für die richtige Position der Kanalanschlüsse und Abmessungen siehe Seite 5.

Der Renovent Excellent wird ab Werk mit einem 230V-Netzstecker sowie mit einer Schnittstelle für einen Schwachstromstufenschalter an der Außenseite des Gerätes geliefert.

Ausführungstypen des Renovent Excellent 450

Typ	Links- oder Rechts-Ausführung	Position der Luftkanäle	Stromversorgung	Kodierungstyp	Kode
Renovent Excellent 450	Linksausführung	4 obere Anschlüsse	Netzstecker	4/0 L	421200
	Rechtsausführung	4 obere Anschlüsse	Netzstecker	4/0 R	420200
Renovent Excellent 450 Plus	Linksausführung	4 obere Anschlüsse	Netzstecker	4/0 L+	421201
	Rechtsausführung	4 obere Anschlüsse	Netzstecker	4/0 R+	420201

Technische Daten

Renovent Excellent 450				
Betriebsspannung [V/Hz]	230/50			
Schutzart	IP30			
Abmessungen (B x H x T) [mm]	677 x 765 x 564			
Kanaldurchmesser [mm]	Ø180			
Außendurchmesser des Kondensatablaufes [mm]	Ø32			
Gewicht [kg]	38			
Filterklasse	G3 (F7 optional für Zuluft)			
Lüfterstufe (Werkseinstellung)		1	2	3
Lüftungsleistung [m³/h]	50	100	200	300
Zulässiger Luftwiderstand im Luftkanälesystem [Pa]	2 - 5	5 - 15	20 - 60	40 - 130
Leistungsaufnahme (ohne Vorheizregister) [W]	9,5	11 - 18	32 - 45	80 - 105
Stromaufnahme (ohne Vorheizregister) [A]	0,10	0,10 - 0,18	0,30 - 0,46	0,70 - 0,95
Max. Stromaufnahme (einschl. eingeschaltetem Vorheizregister) [A]	6			
Cos φ	0,43	0,43 - 0,45	0,43 - 0,45	0,48 - 0,50

Verpackungseinheit

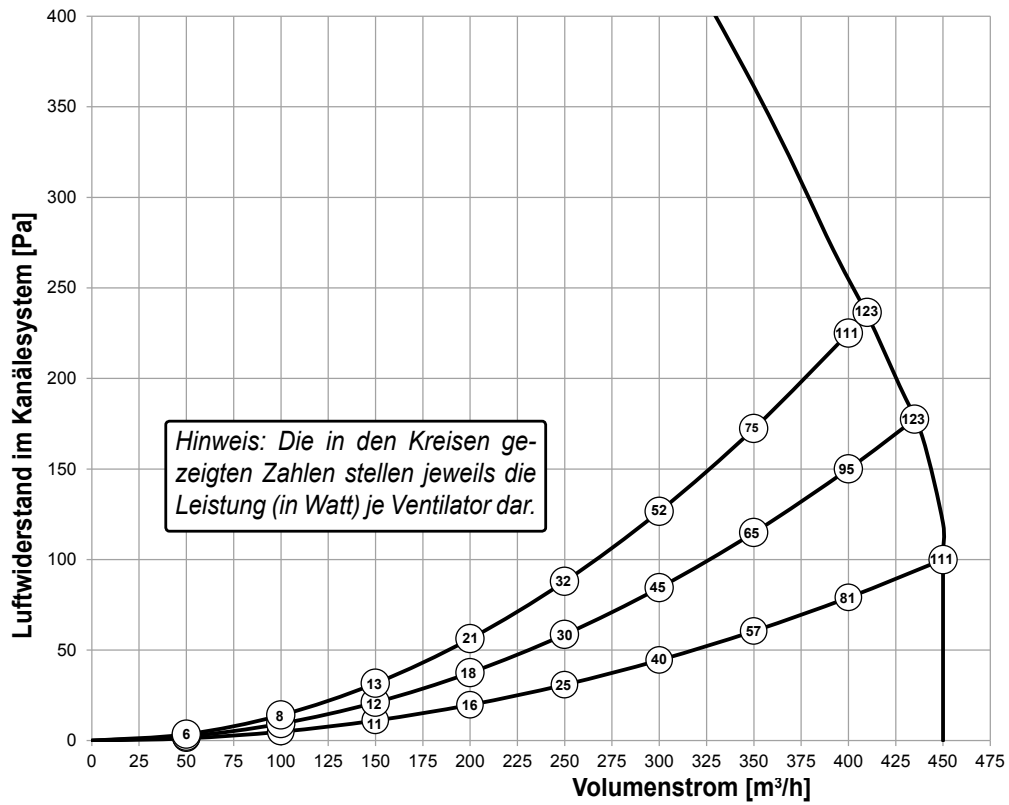
Verpackungseinheit pro Palette
2

Die Garantiezeit

Garantie ist 2 Jahre, auf die Wärmetauscher 5 Jahren.

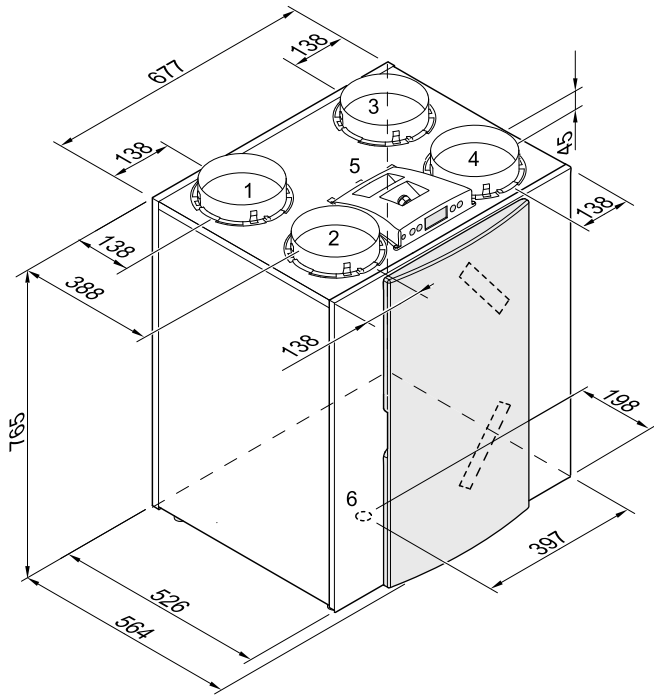
Schalleistung Excellent 450												
Lüftungsleistung [m³/h]		100		200		225		300			400	
Schalleistungspegel Lw (A)	Statischer Druck [Pa]	9	40	38	80	47	100	84	175	240	150	225
	Lärmabstrahlung des	29,5	32,5	40,5	41,5	43,5	47,5	51,0	53,0	54,0	54,5	57,0
	Kanal 'ins Freie' [dB(A)]	31,5	34,5	46,5	48,0	48,5	50,0	56,5	57,0	58,0	59,0	60,0
	Kanal 'Frischluff' [dB(A)]	42,5	47,5	57,0	59,0	60,5	62,5	66,0	68,0	69,5	70,5	71,5





In der Praxis kann durch Messtoleranzen der Wert um 1 dB(A) abweichen.



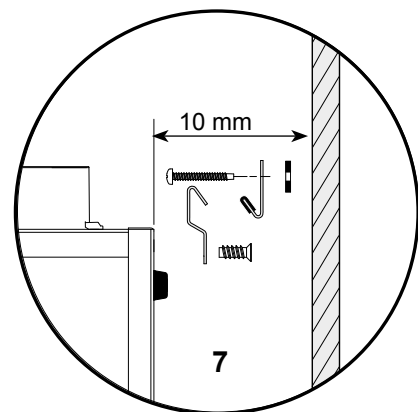
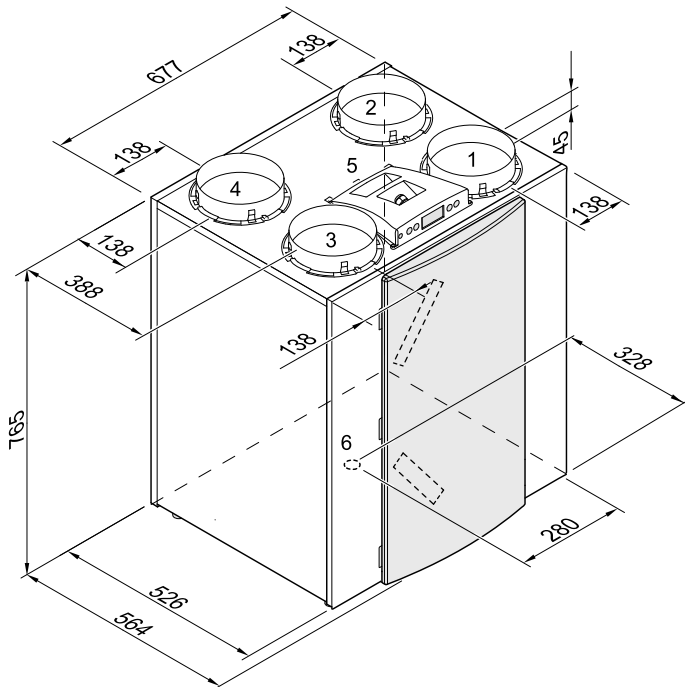
Ventilatorleistungsdiagramm des Renovent Excellent 450

Anschlüsse und Abmessungen des Renovent Excellent 450



- 1 = Zuluft 
- 2 = Fortluft 
- 3 = Abluft 
- 4 = Außenluft 
- 5 = Elektroanschlüsse
- 6 = Kondensatablauf-Anschluss
- 7 = Wandaufhängebügel (dabei bitte an die richtige Anordnung der Gummidichtung, Scheiben und Kappen denken)

Renovent Excellent Rechtsausführung 4/0



Montage des Wandbefestigungssatzes

Renovent Excellent Linksausführung 4/0

Explosionszeichnung

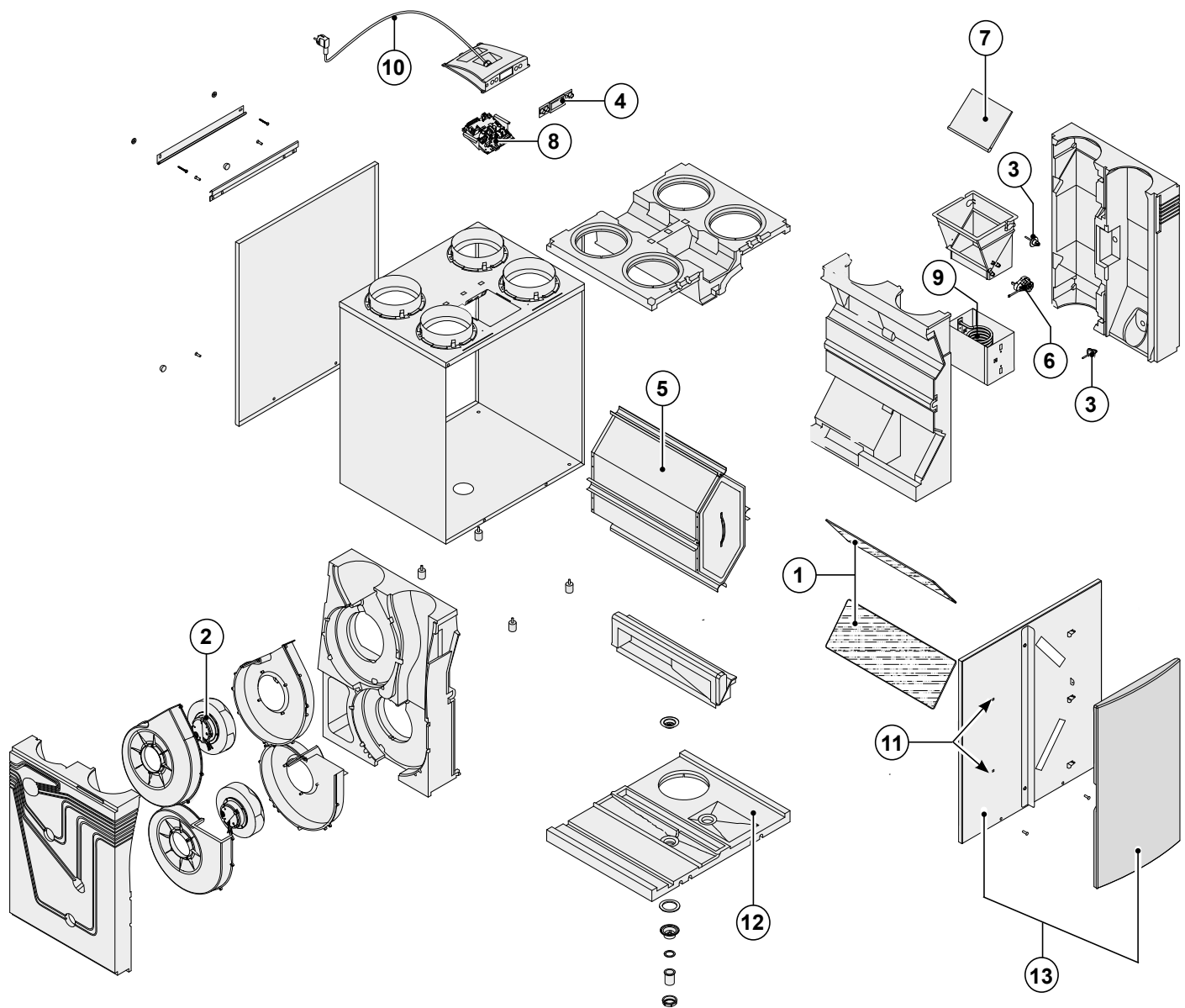
Bei der Bestellung von Ersatzteilen sind, neben der jeweiligen Artikelnummer (siehe Explosionszeichnung), auch die Typenbezeichnung des Wärmerückgewinnungsgeräts, die Seriennummer, das Baujahr sowie die Bezeichnung des Ersatzteils anzugeben.

Achtung:

Die Typenbezeichnung des Geräts, die Seriennummer sowie das Baujahr sind auf dem Typenschild vermerkt. Dieses befindet sich hinter dem Frontdeckel des Gerätes.

Beispiel	
Bauart des Geräts	: Renovent Excellent 450 4/0 R
Seriennummer	: 420200145001
Baujahr	: 2014
Teil	: Ventilator
Artikelnummer	: 532605
Anzahl	: 1

Service-Artikel



Nr.	Artikelbeschreibung	Artikelnummer
1	Filtersatz 2x G3-Filter (Standardausführung)	531770
2	Ventilator Excellent 450 (1 Stück)	532605
3	Temperatursensor ntc 10k (1 Stück)	531775
4	Bedienfeld UBP-01	531776
5	Wärmetauscher Excellent 450	531777
6	Motor der Bypass-Klappe	531778
7	Bypass-Klappe	531779
8	Steuerplatine (Plus-Ausführung) Beim Austausch an die richtige Einstellung der Mikroschalter denken. Siehe § 8.1	531780
9	Heizspirale 1000 W Vorheizregister	531781
10	Schnur mit Netzstecker 230 Volt einschl. Displayhaube *	531782
11	Türverriegelung (2 Stück)	531297
12	EPS-Basis mit Kondensatablauf	531798
13	Filtertür links	531934
	Filtertür rechts	531935

- * Das Netzkabel ist mit einem Print Connector ausgerüstet.
Bei dessen Austausch bei Brink immer ein neues Netzkabel bestellen.
Zur Vermeidung gefährlicher Situationen, sollte eine beschädigte Netzkabel nur von einer qualifizierten Person ersetzt werden!

Änderungen vorbehalten

Brink Climate Systems B.V. ist bestrebt, ihre Produkte ständig zu verbessern und behält sich das Recht vor, ohne vorherige Anzeige die Leistungsmerkmale zu ändern.

KONFORMITÄTSERKLÄRUNG

Hersteller : Brink Climate Systems B.V.
Adresse: Postfach 11
NL-7950 AA Staphorst, Niederlande
Produkt: Wärmerückgewinnungsgerät vom Typ:
Renovent Excellent 450
Renovent Excellent 450 Plus

Das oben beschriebene Produkt erfüllt die Anforderungen nachfolgender Dokumente:

DIN EN 12100 Teil 1 und 2; 04/2004
DIN EN ISO 13857; 06/2008
DIN EN 349; 09/2008
EN 60335 Teil 1; 02/2007
EN 60730; 06/2009
EN 61000-6-2; 02/2007
EN 61000-6-3; 03/2006
EN 61000-3-2; 03/2010
EN 61000-3-3; 06/2009

Das oben beschriebene Produkt erfüllt die nachfolgenden Richtlinien:

2006/95/EC (Niederspannungsrichtlinie)
2004/108/EC (EMV-Richtlinie)
RoHS 2002/95/EC (Gefahrstoff-Richtlinie)

Das Produkt ist mit der CE-Kennzeichnung versehen.



Staphorst, 03.12.14

A handwritten signature in black ink, appearing to be 'W. Hijmissen'.

W. Hijmissen,
Geschäftsführer



BRINK CLIMATE SYSTEMS B.V.

P.O. Box 11 7950 AA Staphorst
Tel. +31 (0) 522 46 99 44
Fax +31 (0) 522 46 94 00
info@brinkclimatesystems.nl
www.brinkclimatesystems.nl