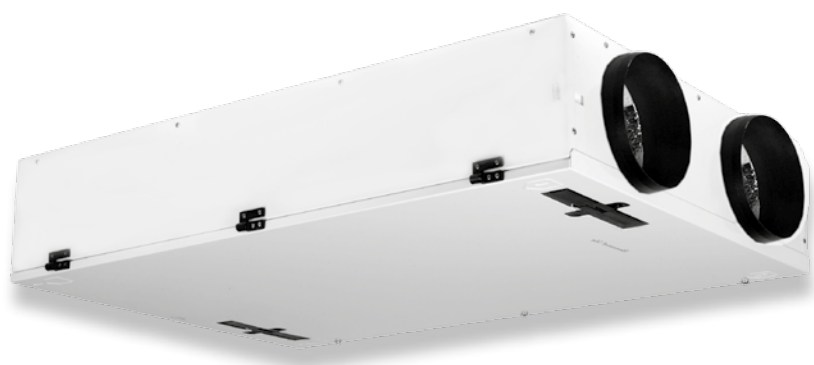


# Technisches Datenblatt

## Renovent Sky 200 (Plus)



Der Brink Renovent Sky 200 ist eine Lüftungseinheit mit Wärmerückgewinnung mit einer max. Lüftungsleistung von 200 m<sup>3</sup>/h und Energie sparenden Ventilatoren.

Merkmale Renovent Sky 200:

- stufenlose Einstellbarkeit der Luftmengen über das „Brink Air Control“ (im Lieferumfang enthalten)
- Filterstatusanzeige am Stufenschalter/„Brink Air Control“
- eine völlig neue, intelligente Frostschutzsteuerung, die gewährleistet, dass das Gerät auch bei niedrigen Außentemperaturen weiterhin optimal funktioniert und bei Bedarf auch das serienmäßig montierte Vorheizregister einschaltet
- niedriger Schallpegel
- standardmäßig mit einer automatisch funktionierenden Bypass-Klappe ausgerüstet
- Constant-Flow-Regulierung
- energiesparend
- hoher Wirkungsgrad

Der Renovent Sky ist in zwei Ausführungen lieferbar:

- **der ‚Renovent Sky 200‘**
- **der ‚Renovent Sky 200 Plus‘**

Der Renovent Sky 200 Plus hat im Vergleich zu einem standardmäßigen Renovent Sky-Gerät eine aufwendigere Steuerplatine, sodass diese mehr Anschlussmöglichkeiten hat.

In dieser Installationsvorschrift werden sowohl der standardmäßige Renovent Sky 200 so wie auch der Renovent Sky 200 Plus besprochen.

Der Renovent Sky 200 (Plus) kann mit den standardmäßig im Lieferumfang enthaltenen Aufhängebügeln sowohl an der Wand als auch an der Decke montiert werden. Für die richtige Position der Kanalanschlüsse und Abmessungen siehe Seite 4.

Bei der Bestellung eines Geräts immer die richtige Bauart angeben. Der Umbau zu einer anderen Ausführungsvariante ist nachträglich sehr aufwändig.






Der Renovent Sky 200 wird ab Werk mit einem 230V-Netzkabel geliefert.

Zum Gerät wird standardmäßig ein „Brink Air Control“ mitgeliefert. Aber auch der Anschluss eines einfachen 4-Stufenschalters ist möglich.

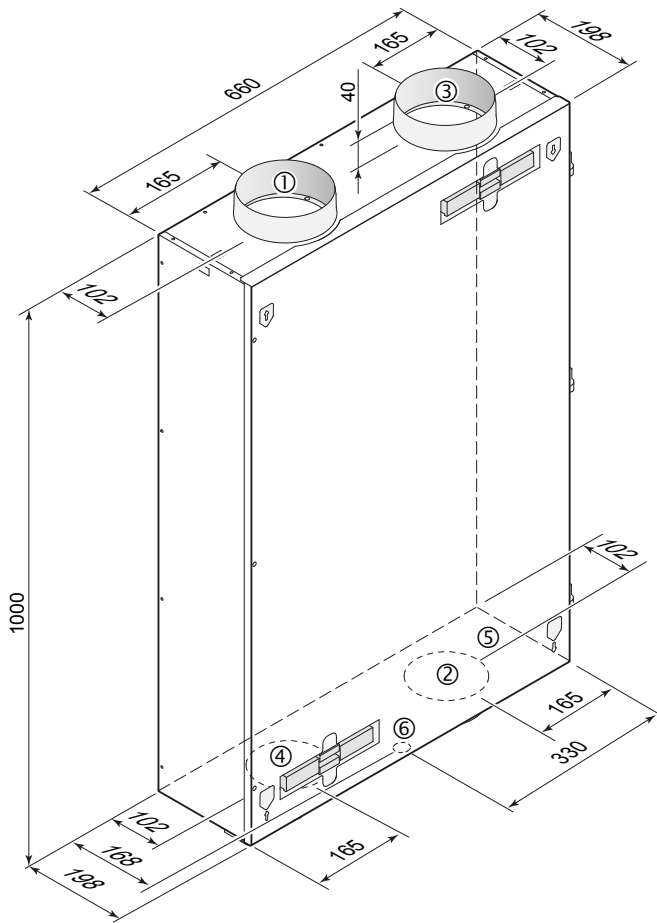
**Wird statt eines „Brink Air control“ ein Stufenschalter angeschlossen, so ist die Änderung der Einstellungen am Gerät nur mit einem Laptop möglich!**





Auch ist es möglich, eine Kombination aus „Brink Air Control“ und Mehrstufenschalter anzuschließen.

## Technische information

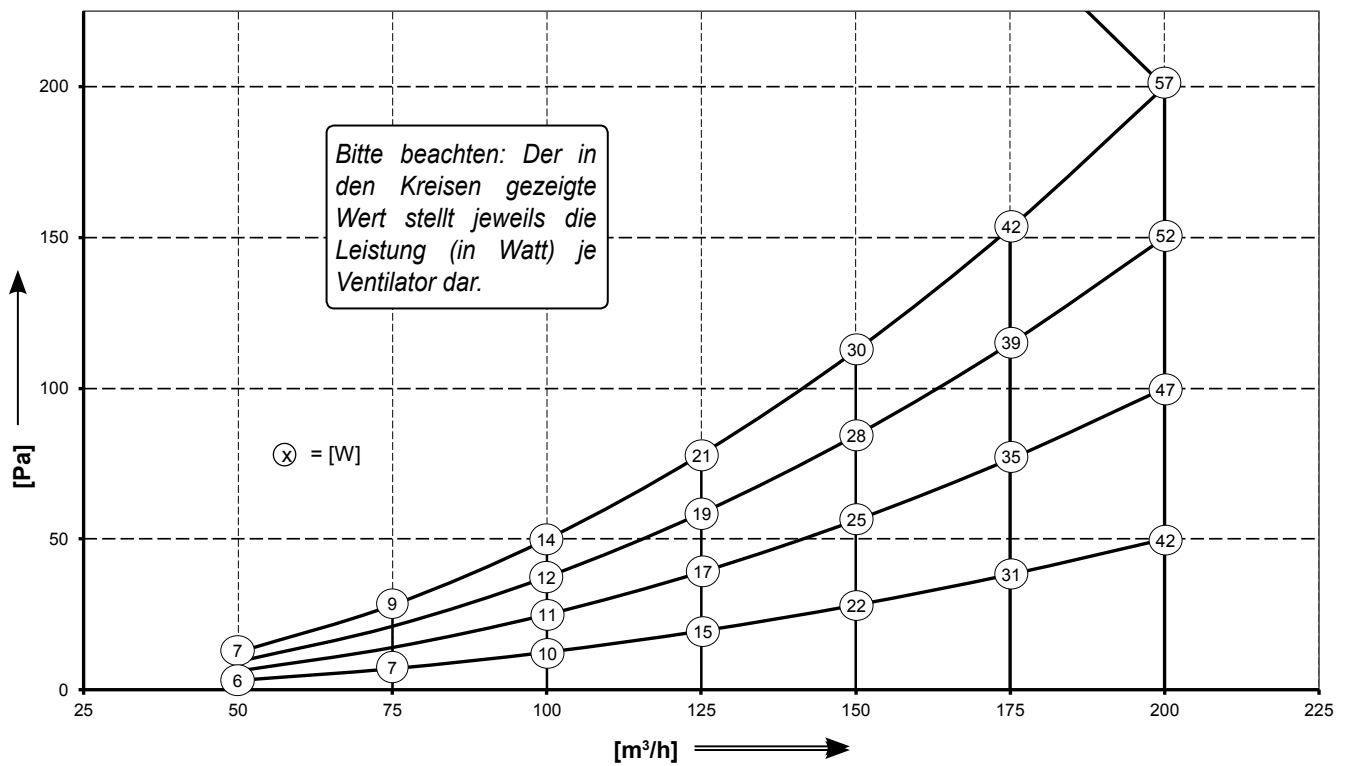
	Renovent Sky 200				
Betriebsspannung [V/Hz]	230/50				
Schutzart	IP30				
Abmessungen (L x B x H) [mm]	1000 x 660 x 198				
Kanaldurchmesser [mm]	Ø160				
Anschlussdurchmesser Kondensatablauf [“]	3/4				
Gewicht [kg]	24,5				
Filterklasse	G4				
Lüfterstufe (Werkseinstellung) - “Brink Air Control”					Max.
4-Stufenschalter		1	2	3	
Lüftungsleistung [m <sup>3</sup> /h]	50	100	125	150	200
Zulässiger Luftwiderstand im Luftkanälesystem [Pa]	3 - 13	13 - 50	20 - 78	28 - 113	50 - 200
Leistungsaufnahme (ohne Vorheizregister) [W]	12 - 13	20 - 27	30 - 41	44 - 61	84 - 114
Stromaufnahme (ohne Vorheizregister) [A]	0,13 - 0,15	0,20 - 0,27	0,28 - 0,39	0,40 - 0,54	0,74 - 0,98
Max. Stromaufnahme (einschl. eingeschaltetem Vorheizreg.) [A]	2,7				
Cos φ	0,38	0,43 - 0,44	0,46	0,48 - 0,49	0,49 - 0,51

## Anschlüsse und Abmessungen

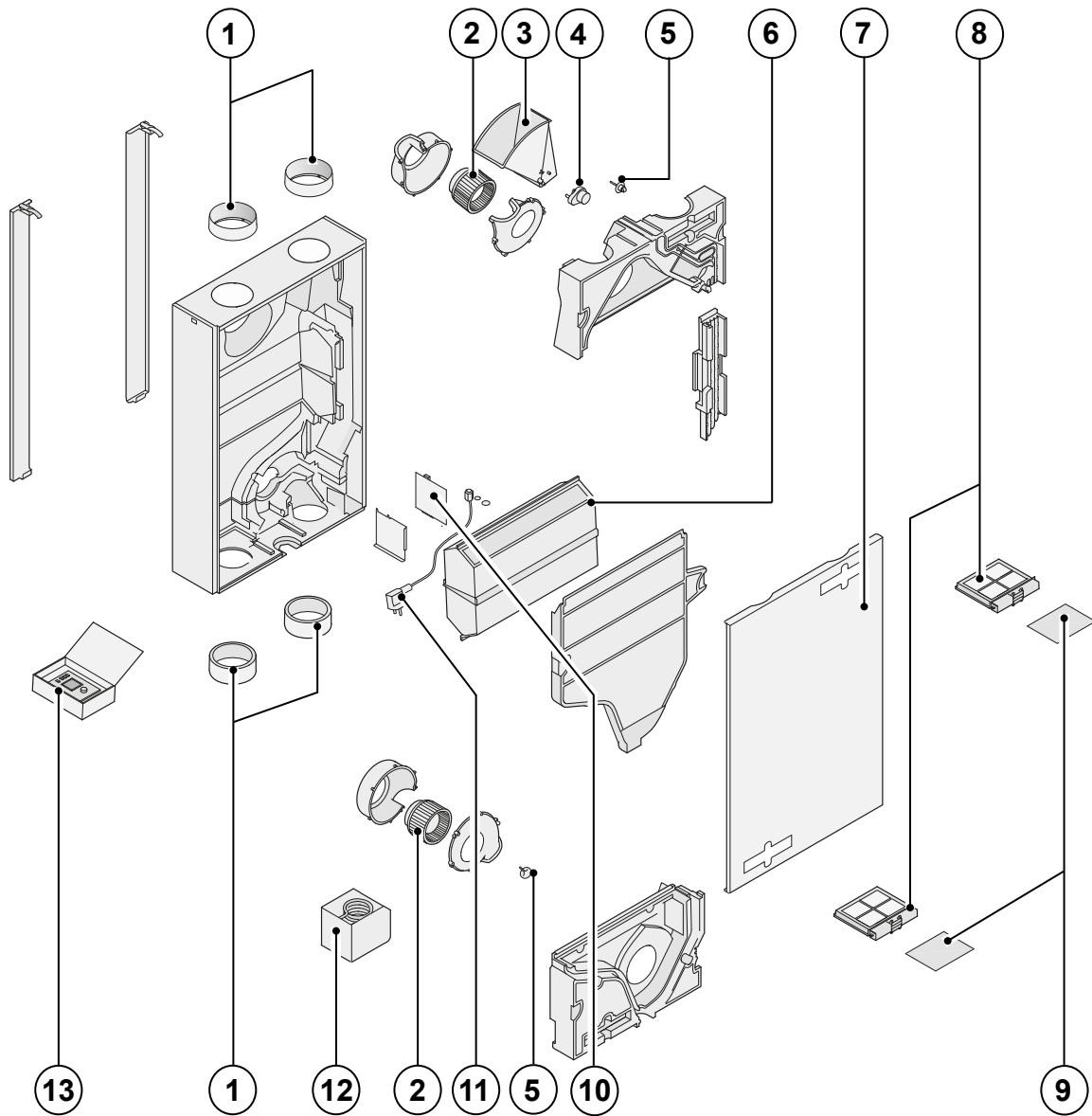


- 1 Zuluft 
- 2 Fortluft 
- 3 Abluft 
- 4 Außenluft 
- 5 Elektroanschlüsse
- 6 Kondensatablauf-Anschluss

## Ventilatorleistungsdiagramm



Service-Artikel



Nr.	Artikelbeschreibung	Kode
1	Bundringe (4 Stück)	532156
2	Ventilator (1 Stück)	532155
3	Bypassklappe	533008
4	Motor der Bypassklappe	531778
5	Temperatursensor (1 Stück)	531775
6	Wärmetauscher	533006
7	Filtertür mit Scharnieren	513007
8	Filterhaltersatz (2 Stück)	533005
9	Filtersatz 2x G4 filter (Standard Ausführung)	533000
10	Steuerplatine (Plus-Ausführung) Beim Austausch an die richtige Einstellung der Mikroschalter denken.	531780
11	Kabel mit Netzstecker 230 volt *	533009
12	Heizspirale 375 W Vorheizregister	533020
13	Air Control	510498

\* Das Netzkabel ist mit einem Anschlussstecker für die Platine ausgerüstet. Bei dessen Austausch bei Brink immer ein neues Netzkabel bestellen.

**Um gefährliche Situationen zu vermeiden, darf ein beschädigter Netzanschluss nur von einer dazu qualifizierten Person ausgetauscht werden!**

### Änderungen vorbehalten

Brink Climate Systems B.V. ist bestrebt, ihre Produkte ständig zu verbessern und behält sich das Recht vor, ohne vorherige Anzeige die Leistungsmerkmale zu ändern.

Produktdatenblatt gemäß Ecodesign (EU), nr. 1254/2014 (Anhang IV)					
Hersteller:		Brink Climate Systems B.V.			
Modell:		Renovent Sky 200 (Plus)			
Klimazone	Bedienungsweise	SEC-Werte in kWh/m <sup>2</sup> /a	SEC-Klasse	Jährlicher Stromverbrauch (JSV) in kWh	Jährliche Einsparung an Heizenergie (JEH) in kWh
Mittel	"Brink Air control"	-36,06	A	354	4335
	centrale bedarfsgesteuerte Regelung	-38,07	A	322	4389
	lokale bedarfsgesteuerte Regelung	-41,59	A	257	4490
Kalt	"Brink Air control"	-78,00	A+	891	6617
	centrale bedarfsgesteuerte Regelung	-80,53	A+	859	6698
	lokale bedarfsgesteuerte Regelung	-85,09	A+	794	6862
Warm	"Brink Air control"	-12,03	E	309	2282
	centrale bedarfsgesteuerte Regelung	-13,75	E	277	2310
	lokale bedarfsgesteuerte Regelung	-16,68	E	212	2366
Typ Lüftungsgerät:		Lüftungsgerät mit Wärmerückgewinnung			
Ventilator:		Stufenloser EC- Ventilator			
Typ Wärmetauscher:		Rekuperativer Kunststoff-Kreuzgegenstrom Plattentauscher			
Wärmebereitstellungsgrad:		83%			
Maximale Luftleistung:		200 m <sup>3</sup> /h			
Leistungsaufnahme:		114 W			
Schalleistungspegel Lwa:		49dB(A)			
Bezugs-Luftvolumenstrom:		140 m <sup>3</sup> /h			
Bezugsdruckdifferenz:		50Pa			
Spezifische Leistungsaufnahme (SEL):		0,26 W/m <sup>3</sup> /h			
Steuerfaktor:		1,0 in Kombination mit Stufenschalter			
		0,95 in Kombination mit Brink Air Control			
		0,85 in Kombination zentrale bedarfsgesteuerte Regelung mit 1 Sensor			
		0,65 in Kombination lokale bedarfsgesteuerte Regelung mit mehreren Sensoren mit mindestens zwei Sensoren und mindestens eine Zwei-Zonen-Steuerung			
Leckage*:	Intern	0,8%			
	Extern	3,0%			
Filterwarnanzeige:		Stufenschalter / Brink Air Control. <b>Achtung!</b> Für eine optimale Energieeffizienz und eine optimale Leistung ist eine regelmäßige Inspektion, Reinigung und Auswechslung der Filter notwendig.			
Internetanschrift für Anweisung zur Montage:		<a href="http://www.brinkclimatesystems.nl/installateurs/kenniscentrum/Documentatie.aspx">http://www.brinkclimatesystems.nl/installateurs/kenniscentrum/Documentatie.aspx</a>			
Bypass:		Ja; 100% Bypass			

\* Measurements executed by TZWL according to the EN 13141-7 standard (TZWL-report M.84.03.215.AD, June 2016)

Klassifikation ab 1. Januar 2016	
SEC Klasse ("Mittel Klimazone")	SEC in kWh/m <sup>2</sup> /a
A+ (höchste Effizienz)	SEC < -42
A	-42 ≤ SEC < -34
B	-34 ≤ SEC < -26
C	-26 ≤ SEC < -23
D	-23 ≤ SEC < -20
E	-20 ≤ SEC < -10
F	-10 ≤ SEC < 0
G (mindest Effizienz)	0 ≤ SEC



**BRINK CLIMATE SYSTEMS B.V.**

Postfach 11 NL-7950 AA Staphorst Niederlande  
Wethouder Wassebaliestraat 8 7951SN Staphorst Niederlande  
T. +31 (0) 522 46 99 44  
F. +31 (0) 522 46 94 00  
[info@brinkclimatesystems.nl](mailto:info@brinkclimatesystems.nl)  
[www.brinkclimatesystems.nl](http://www.brinkclimatesystems.nl)