

INSTALLATIEVOORSCHRIFTEN



VENTILATORKAST

B-20 t/m B-33



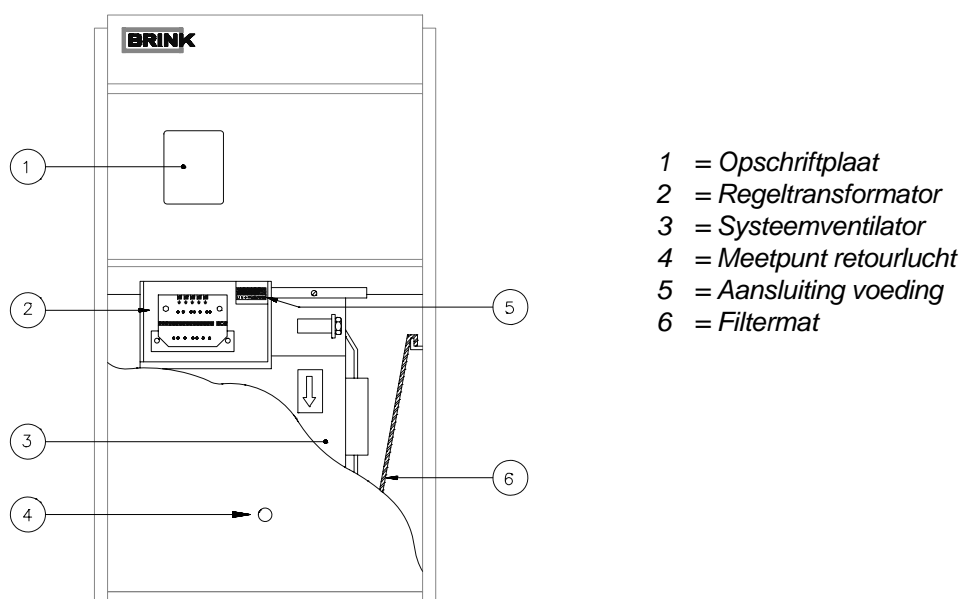
BEWAREN BIJ HET TOESTEL

Brink ventilatorkast

1.1 Ventilatorkast:

De ventilatorkast wordt gebruiksklaar afgeleverd. Alle regelapparatuur is gemonteerd en gecontroleerd in de fabriek. Het toestel dient ter plaatse op het elektrische net te worden aangesloten. De ventilatorkast wordt alleen in bovenuitblazend (Upflow) uitvoering geleverd.

De ventilatorkast voldoet aan machine richtlijn 89/392/EEG, de laagspanningsrichtlijn 73/23/EEG en de EMC-richtlijn 89/336/EEG.



Figuur 1. Aanzicht bedieningsapparatuur ventilatorkast

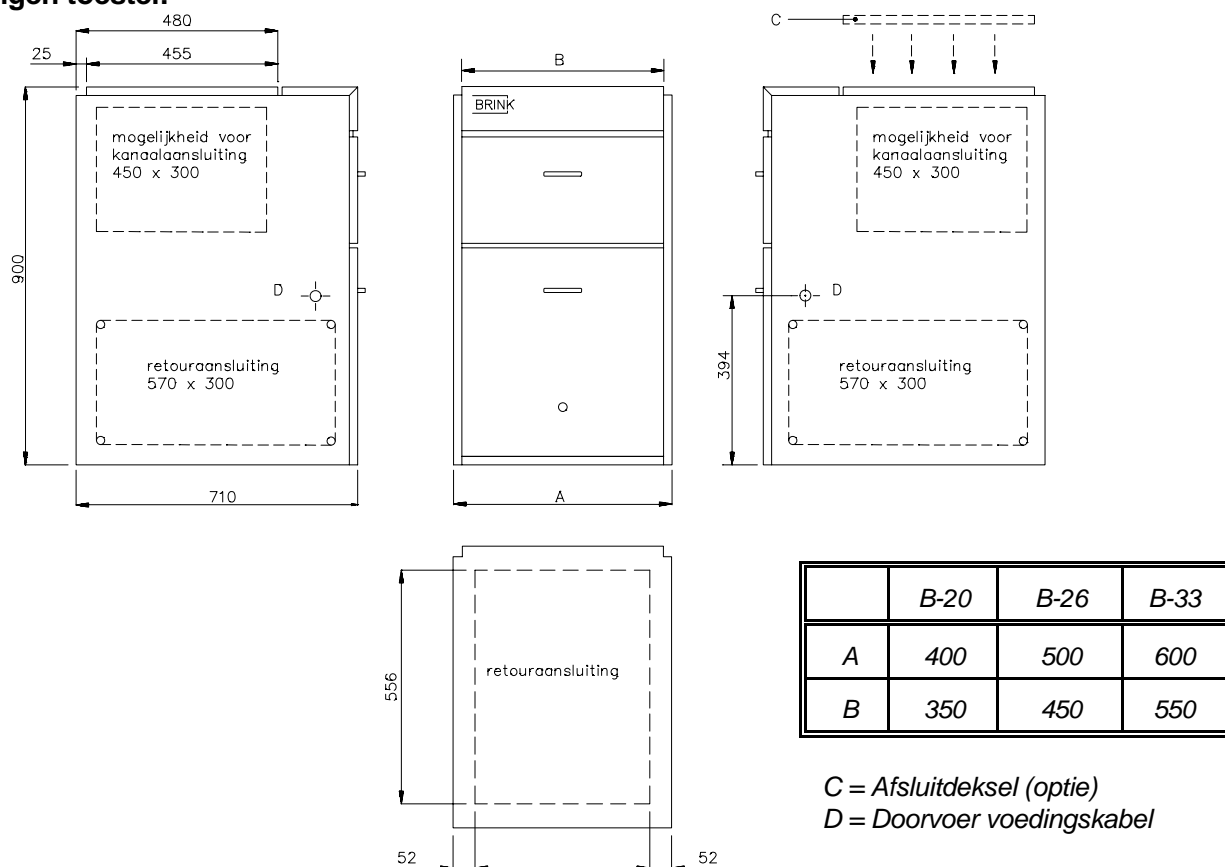
4814.pt

1.2 Technische informatie:

	B-20	B-26	B-33
Voedingsspanning	230V ~/50 Hz		
Maximale luchthoeveelheid [m ³ /h]	1400	2200	2725
Maximaal opgenomen vermogen [kW]	0,244	0,455	0,550
Beschermingsgraad	IP 30		
Gewicht [kg]	40	43	47
Hoogte [mm]	900		
Breedte [mm]	400	500	600
Diepte [mm]	710		

Brink ventilatorkast

1.4 Afmetingen toestel:



Figuur 2: Afmetingen ventilatorkast Upflow.

4815.pt

1.3 Plaats van opstelling:

- Wanneer de ventilatorkast wordt uitgevoerd met een vrije retour dan moet de opstellingsruimte in open verbinding staan met de rest van het gebouw; anders dient een gesloten retourkanaal te worden gemonteerd.
- Stel de ventilatorkast waterpas op om vervorming te voorkomen.
- Het aansluiten van het retourkanaal is vanaf de onderzijde of aan de zijkant mogelijk.
Let op: Bij een B-33 de retour aan **beide** zijkanten of aan de onderzijde aansluiten.

1.4 Aansluiten netvoeding

De elektrische aansluitingen dienen door een erkende installateur te geschieden overeenkomstig de eisen van het plaatselijk energiebedrijf.

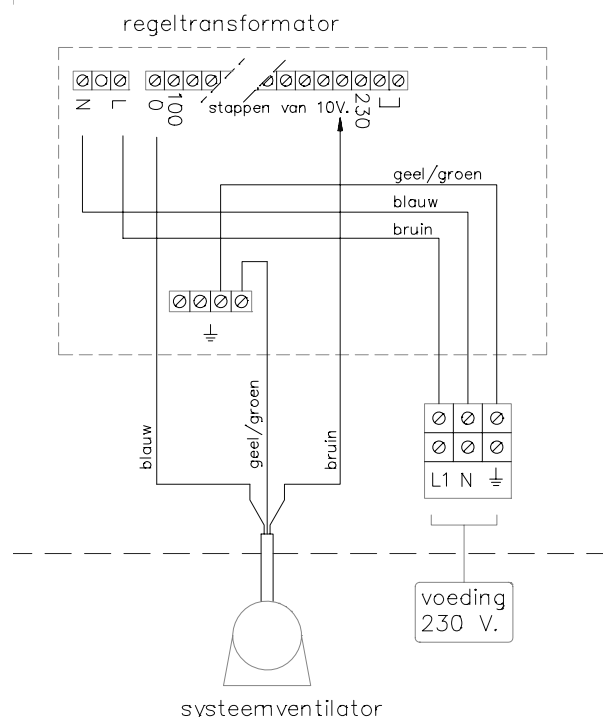
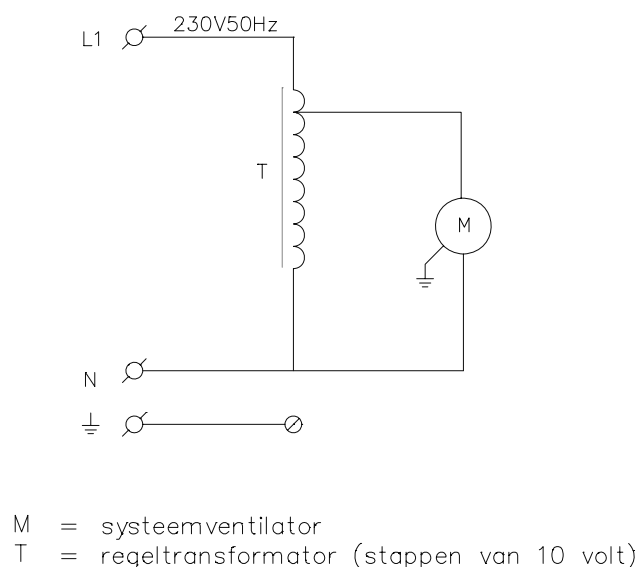
Het toestel moet worden aangesloten op een elektrische voeding van 230 V.~ 50 Hz met aardleiding. De aansluiting kan zijn een dubbelpolige werkschakelaar met contactopening van tenminste 3 mm en aardcontact of een wandcontactdoos met randaarde. Bij toepassing van een wandcontactdoos dient deze te allen tijde bereikbaar te zijn. Aanbevolen wordt deze voeding aan te sluiten op een aparte eindgroep afgezekerd met 16 Amp. De voedingskabel naar het toestel moet worden aangesloten op de kroonstrip in schakelkastje. De elektrische installatie dient te voldoen aan NEN 1010 en aan de eisen van het plaatselijke energiebedrijf.

Brink ventilatorkast

Men dient gebruik te maken van een wartel PG-11 bij de doorvoer van de voedingskabel in het toestel, zodat deze trek ontlast is.

1.5 Regeling:

De ventilatorkast wordt standaard geleverd met een regelkastje, waarin een regeltransformator is geplaatst. Deze regeltransformator heeft stappen van 10 volt. Door de ventilatorspanning te variëren kan de gewenste luchthoeveelheid worden ingesteld (zie bedradingschema figuur 5 en paragraaf 1.7).



E17967.plt
Figuur 4. Principeschema ventilatorkast

E17976.plt
Figuur 5. Bedradingschema ventilatorkast.

1.6 Onderhoud:

Het onderhoud voor de gebruiker blijft beperkt tot het periodiek reinigen van het filter. Afhankelijk van de stofproductie in de woning wordt in eerste instantie geadviseerd het filter iedere maand te reinigen. Het filter kan aan de voorzijde uit het toestel worden gehaald. Het toestel mag niet werken zonder filter.

Reinigen van het filter:

- Schakel de voedingsspanning uit.
- Verwijder het voorpaneel waarachter het filter is geplaatst.
- Neem het filter uit het toestel en maak deze schoon met behulp van een stofzuiger.
- Plaats het filter hierna weer in de oorspronkelijke positie terug met de witte zijde naar de ventilator toegekeerd.
- Plaats het voorpaneel weer terug.
- Schakel de voedingsspanning weer in.

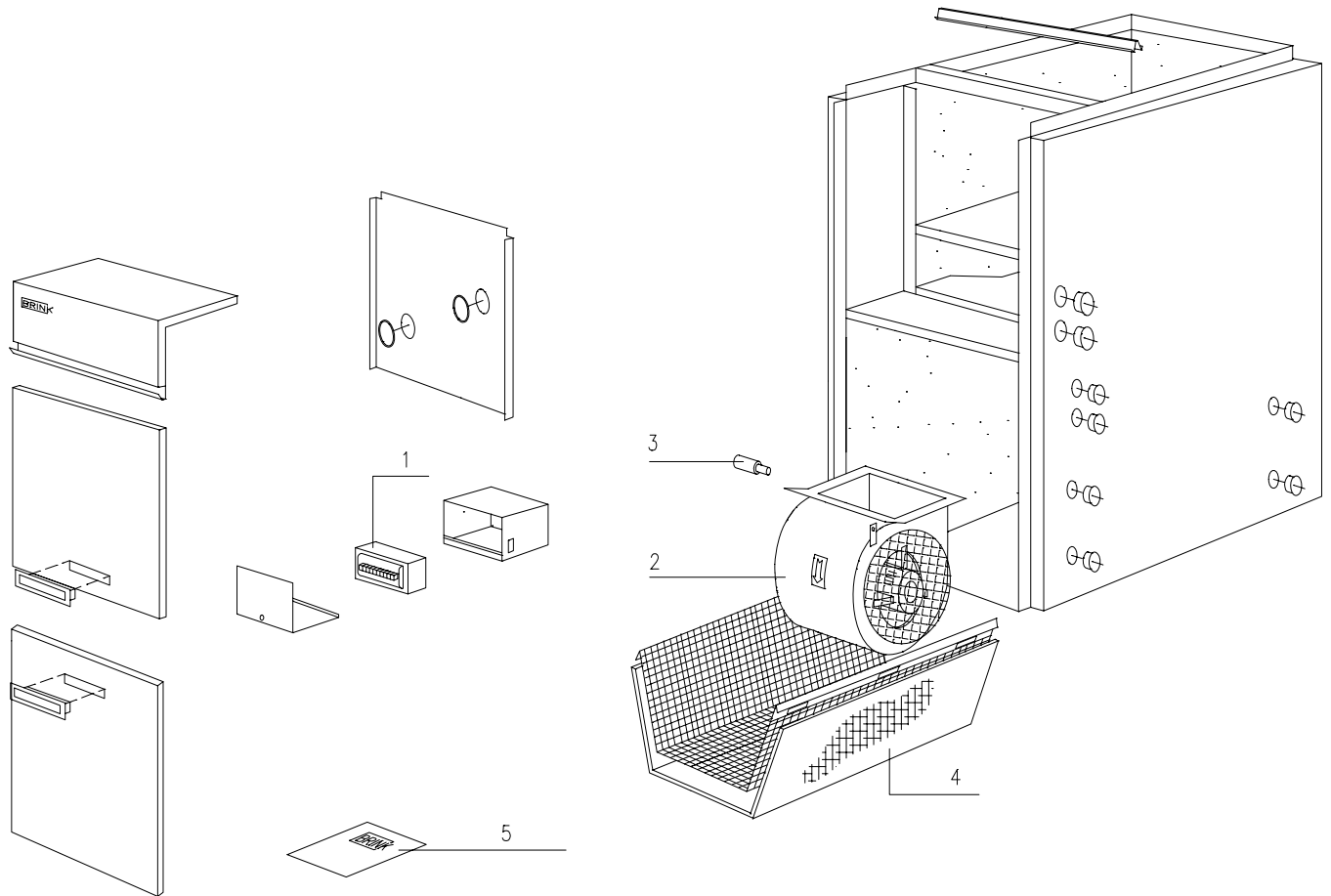
Brink ventilatorkast

1.7 Tabel luchthoeveelheden bij 60 Pa statische druk in het kanalsysteem.

Ingestelde ventilatorspanning		B-20	B-26	B-33
230 V.	Luchthoeveelheid [m ³ /h]	1400	2200	2725
	Vermogen [kW]	0,244	0,455	0,550
	Stroom [A]	1,34	2,44	2,80
210 V.	Luchthoeveelheid [m ³ /h]	1275	2090	2550
	Vermogen [kW]	0,234	0,415	0,49
	Stroom [A]	1,24	2,15	2,55
200 V.	Luchthoeveelheid [m ³ /h]	1180	2020	2450
	Vermogen [kW]	0,222	0,395	0,570
	Stroom [A]	1,16	2,03	2,40
190 V.	Luchthoeveelheid [m ³ /h]	1080	1950	2275
	Vermogen [kW]	0,205	0,365	0,430
	Stroom [A]	1,08	1,96	2,25
180 V.	Luchthoeveelheid [m ³ /h]	975	1860	2150
	Vermogen [kW]	0,186	0,342	0,390
	Stroom [A]	1,00	1,84	2,10
170 V.	Luchthoeveelheid [m ³ /h]	895	1740	1950
	Vermogen [kW]	0,174	0,325	0,350
	Stroom [A]	0,94	1,72	1,90
160 V.	Luchthoeveelheid [m ³ /h]	770	1600	1775
	Vermogen [kW]	0,154	0,300	0,320
	Stroom [A]	0,84	1,62	1,75
150 V.	Luchthoeveelheid [m ³ /h]	670	1455	1600
	Vermogen [kW]	0,136	0,280	0,300
	Stroom [A]	0,76	1,50	1,60
140 V.	Luchthoeveelheid [m ³ /h]	550	1275	1400
	Vermogen [kW]	0,122	0,250	0,230
	Stroom [A]	0,66	1,36	1,40
130 V.	Luchthoeveelheid [m ³ /h]	450	1080	1150
	Vermogen [kW]	0,106	0,215	0,220
	Stroom [A]	0,60	1,20	1,25
120 V.	Luchthoeveelheid [m ³ /h]	340	900	950
	Vermogen [kW]	0,088	0,187	0,190
	Stroom [A]	0,52	1,06	1,05
110 V.	Luchthoeveelheid [m ³ /h]	210	730	750
	Vermogen [kW]	0,074	0,164	0,160
	Stroom [A]	0,44	0,92	0,95

Brink ventilatorkast

1.8 Exploded view ventilatorkast B-20 tm B-33



EX108002.pt

Artikelcodes service-artikelen ventilatorkast B-20 t/m B-33				
Nr.	Artikelomschrijving	Artikelcode		
		B-20	B-26	B-33
1	Transformator 3,6 A	531142	531142	531142
2	Ventilator	531081	531083	531087
3	Condensator	520116	520128	520127
4	Filtermat	580503	580504	580505
5	Installatievoorschrift	610876	610876	610876

CONFORMITEITSVERKLARING

De ventilatorkasten type **B-20 t/m B-33**

welke zijn vervaardigd door Brink Luchtverwarming B.V. in Staphorst,

zijn voorzien van het CE-label

en voldoen aan de machinerichtlijn 89/392/EEG, de laagspanningrichtlijn 73/23/EEG en de EMC-richtlijn 89/336/EEG.

Brink Luchtverwarming B.V. staat er garant voor dat deze ventilatorkasten worden vervaardigd uit hoogwaardige materialen en dat deze door de voortdurende kwaliteitscontrole aan de bovengenoemde richtlijnen voldoen.

Brink Luchtverwarming B.V.



J.W. Brink
Directeur

B R I N K LUCHTVERWARMING B.V.
R.D. Bügelstraat 3, Postbus 24,
7950 AA STAPHORST, Holland.
Telefoon : (0522) 469944
Telefax : (0522) 469400
E-mail: info@brinkluchtverwarming.com

610876
2e druk, juli 2000