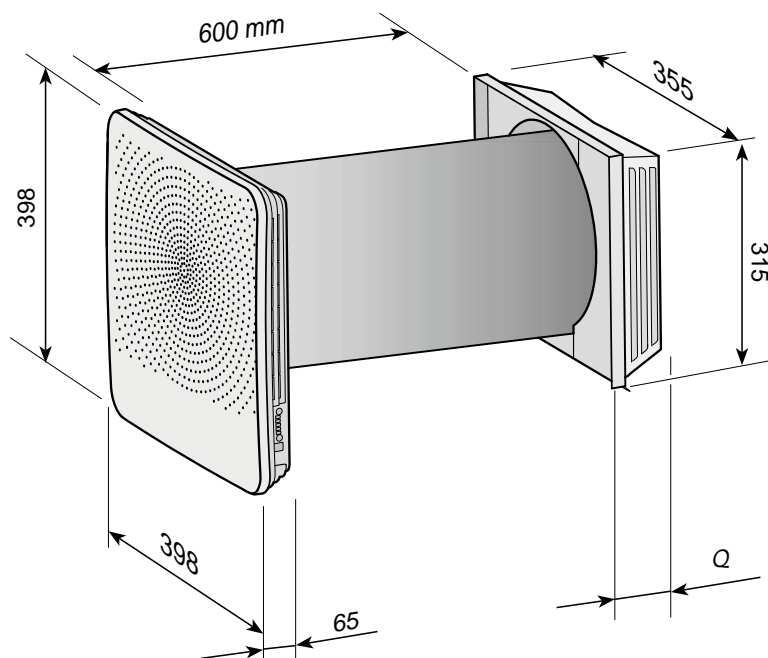


3.1 Technische informatie

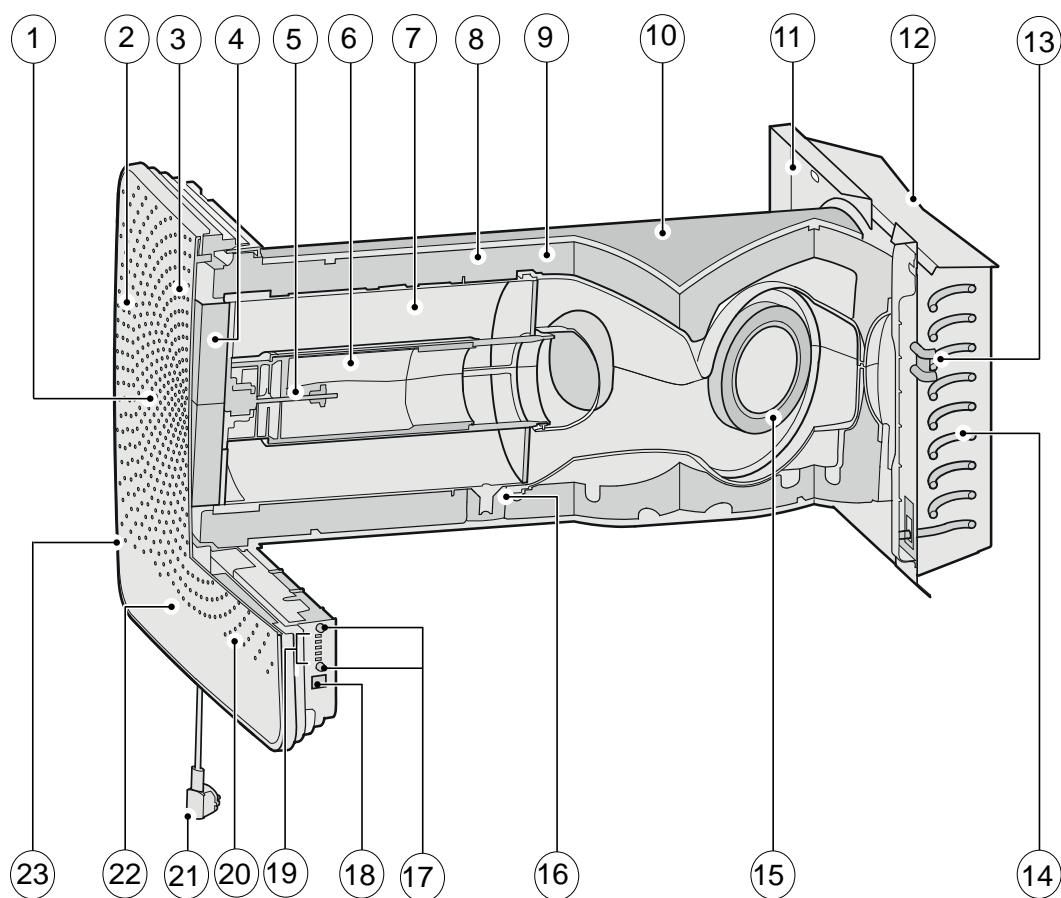
	Air 70				
Voedingsspanning [V/Hz]	230/50				
Beschermingsgraad	Binnendeel IP20/ Buitenkap IPX4				
Afmetingen (b x h x d) [mm]	Zie §3.2				
Kanaaldiameter door de muur [mm]	Ø250				
Gewicht [kg]	12 (13,5 incl. buitenkap)				
Filterklasse	2x G4 (afvoer) & 1x G4 (toevoer)				
Ventilatiestand (fabrieksinstelling)	1	2	3	4	5
Ventilatiecapaciteit [m ³ /h]	15	25	40	55	70
Opgenomen vermogen [W]	4,2	5,3	8,0	14,0	23,5
Opgenomen stroom [A]	0,05	0,07	0,10	0,15	0,23
Max. opgenomen stroom [A] (incl.175W voorverwarmer)	1,3				
Cos φ	0,34	0,34	0,36	0,40	0,45

3.2 Afmetingen



Verlengset 7a t/m 7f (voor overzicht van deze sets zie § 1.1)	Maat Q [mm]
7a (muurdikte 500-600 mm)	85
7b (muurdikte 450-500 mm)	135
7c (muurdikte 400-450 mm)	185
7d (muurdikte 350-400 mm)	235
7e (muurdikte 300-350 mm)	285
7f (muurdikte 270-300 mm)	315

3.3 Opengewerkt toestel



1	Voorkap
2	Afvoerluchtfilter G4 (2 stuks) *
3	Binnentemperatuurvoeler *
4	Toevoerluchtfilter G4 (1 stuks)
5	Bypassmotor
6	Bypass incl. gemonteerde bypassschuif
7	Warmtewisselaar
8	EPP behuizing (2 delen)
9	Buitentemperatuurvoeler *
10	PVC Muurbuis Ø250 mm
11	Montageplaat buitenkap
12	Buitenkap

13	Maximaal beveiliging voorverwarmer
14	Voorverwarmer
15	Ventilator
16	Interne condensafvoer
17	Bedieningstoetsen t.b.v. keuze ventilatiecapaciteit/ filterreset/ in - c.q. uitschakelen toestel
18	Service aansluiting
19	Led 's (5x)
20	Basis print *
21	Netstekker 230V
22	Plusprint (optie) *
23	Optionele aan/uit schakelaar *

* Deze onderdelen zijn niet zichtbaar in de afbeelding