

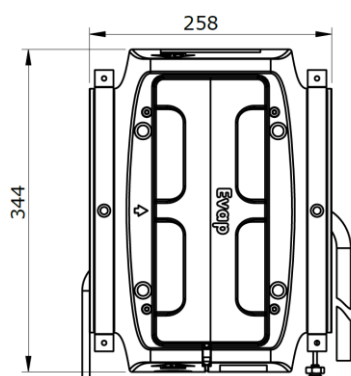
## Hoofdstuk 4 – Technische specificaties

### 4.1 Specificaties

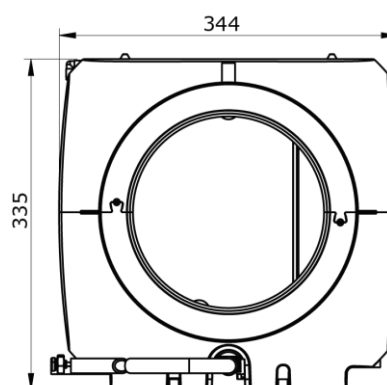
Omschrijving	
Afmetingen LxBxH	258 x 344 x 335 mm
Bevochtigingscapaciteit	0-4 liter
Aansluitwaarde	230V/ 50HZ
Maximaal elektraverbruik	800 W/h
Gemiddeld jaarverbruik	160 kWh
Maximaal waterverbruik	5 liter per uur
Wateraanvoer aansluiting	¾ binnendraad met aansluiting naar 4mm,
Waterafvoer aansluiting	16 mm spiraalslang <sup>1</sup>
Maximaal luchtvolume	600 m <sup>3</sup> /u
Kanaalaansluiting	Standaard d= 200 mm

### 4.2 Afbeeldingen

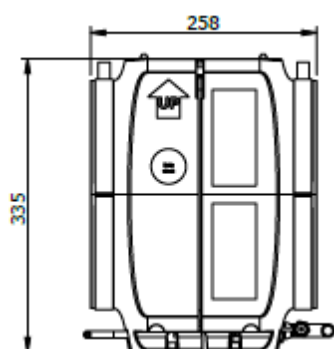
Bovenkant



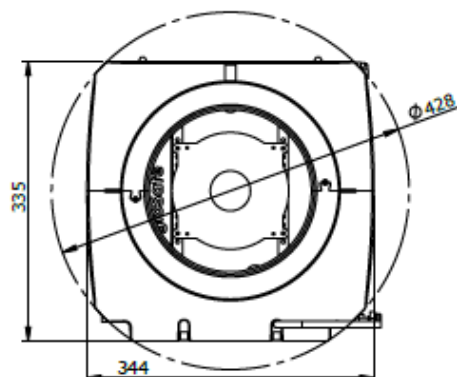
Voorkant



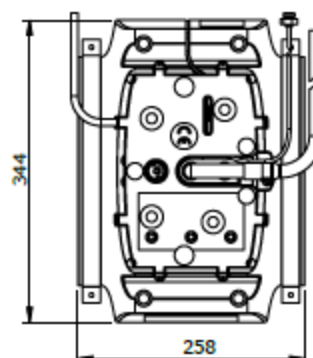
Zijkant



Achterkant



Onderkant



<sup>1</sup> Zie hoofdstuk 10 Versie aanpassing