

## Hoofdstuk 4 – Technische specificaties

### 4.1 Specificaties

Omschrijving	
Afmetingen LxBxH	258 x 344 x 335 mm
Bevochtigingscapaciteit	0-4 liter
Aansluitwaarde	230V/ 50HZ
Maximaal elektraverbruik	800 W/h
Gemiddeld jaarverbruik	160 kWh
Maximaal waterverbruik	5 liter per uur
Wateraanvoer aansluiting	¾ binnendraad met aansluiting naar 4mm,
Waterafvoer aansluiting	16 mm spiraalslang <sup>1</sup>
Maximaal luchtvolume	600 m3/u
Kanaalaansluiting	Standaard d= 200 mm

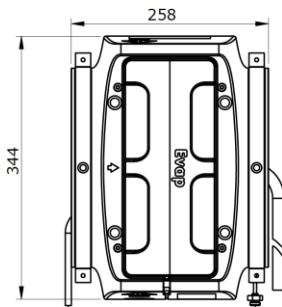
**Opmerking [A1]:** Toevoegen dat het tot een hardheid van 10 kan. Met een opmerking daaronder dat boven de 10 hardheid een ontharder toegepast moet worden.

**Opmerking [A2]:** Ik begrijp jou opmerking niet helemaal Judith. Meer kalk in de cassette zorgt er toch voor dat deze sneller uitgewisseld moet worden?

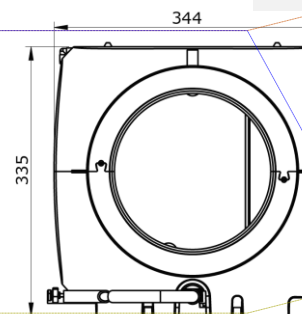
**Opmerking [JvD3]:** Plaatsen van ontharder heeft geen effect op levensduur of werking bevochtiger. Advies hardheden boven 15 plaatsen omgekeerd osmose filter, maar het is goedkoper om cassette vaker te vervangen

### 4.2 Afbeeldingen

Bovenkant



Voorkant

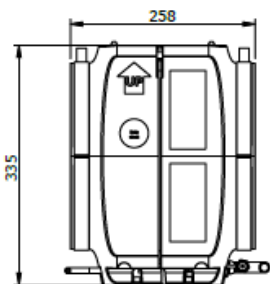


**Opmerking [A4]:** Achter 15 graag mm toevoegen  
500mm drain moet 1500mm zijn  
500mm water supply moet 1000mm worden

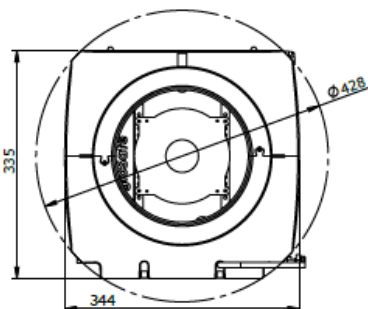
**Opmerking [JvD5]:** Vervalt zie 5.2

**Met opmaak:** Lettertype: (Standaard)  
Arial

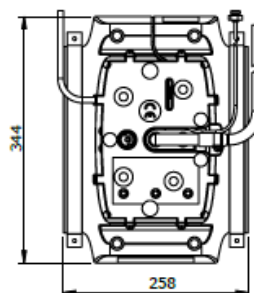
Zijkant



Achterkant



Onderkant



<sup>1</sup> Zie hoofdstuk 10 Versie aanpassing