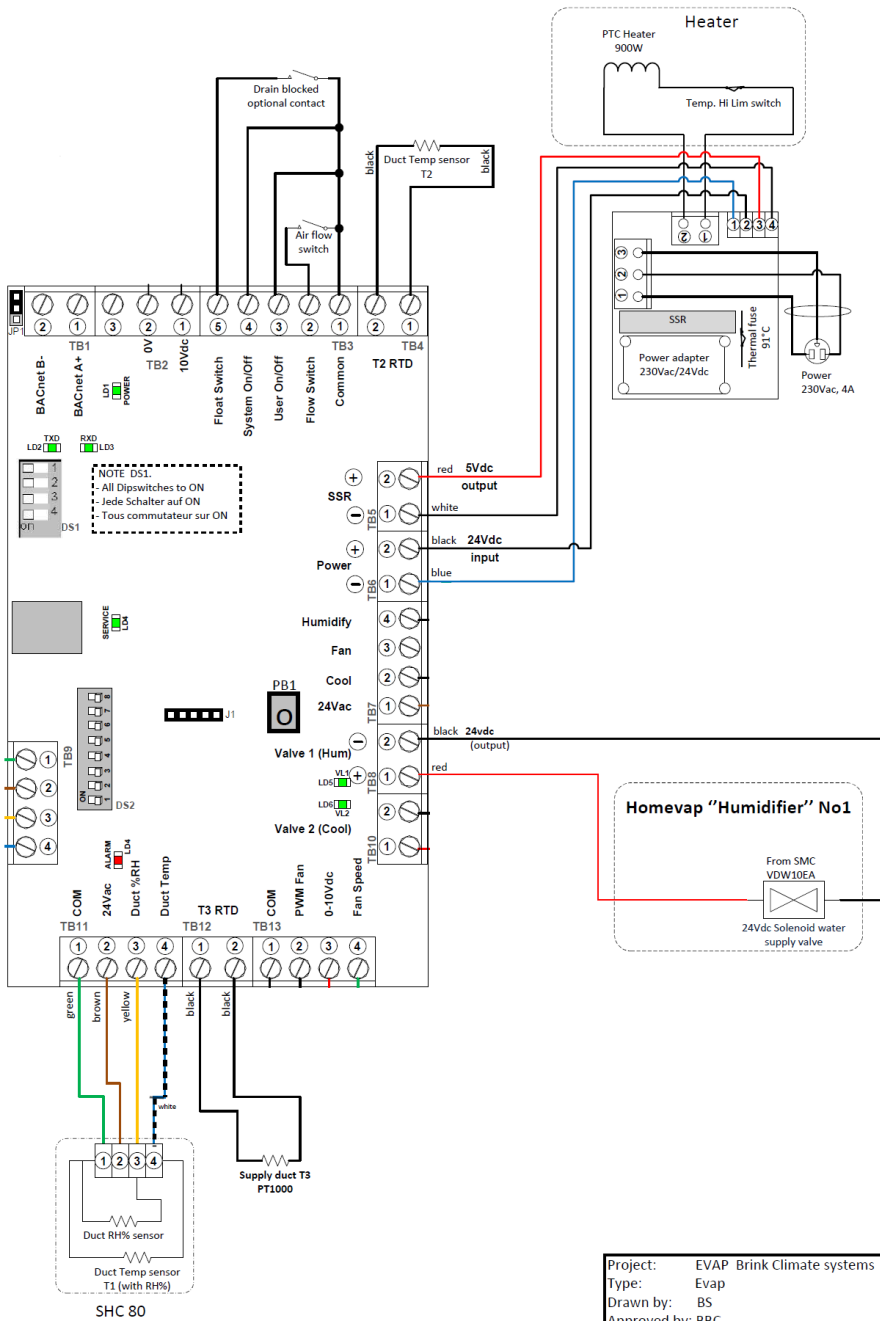


Hoofdstuk 8 – Elektrisch schema

Evap



Opmerking [A11]: Staan de dipswitches goed? In een vorige versie stonden ze naar links.

Opmerking [JvD12]: Dipswitch aangepast

¹ Zie hoofdstuk 10 Versie aanpassing

Hoofdstuk 9 – Service

9.1 Serviceartikelen

	Artikelomschrijving	Artikelcode
1	Evap cassette + LegioSafe	351025
2	Evap heater	351027
3	Evap waterklep	351028
4	Evap afvoer met slang	351038
5	Evap PCB 3	351039
6	Evap SHC80 voeler	351035
7	Evap Buiten-temperatuur voeler	351036
8	Evap Powerplate humidifier 3	351040
	Vervangingset AC naar DC	351041

Opmerking [JvD13]:

Opmerking [JvD14]: Uitvoering wordt anders -> afvoer met slang. Moet dus ander artikelcode worden

Opmerking [JvD15]: LET OP; per heden is dit DC board! Ons artikelcode: HEMAINW-AF3

Opmerking [JvD16]: Graag artikelcode

9.2 Exploded view

