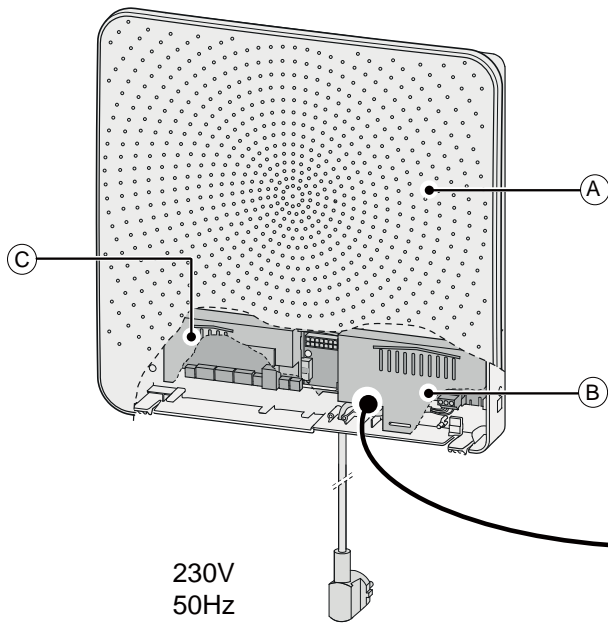
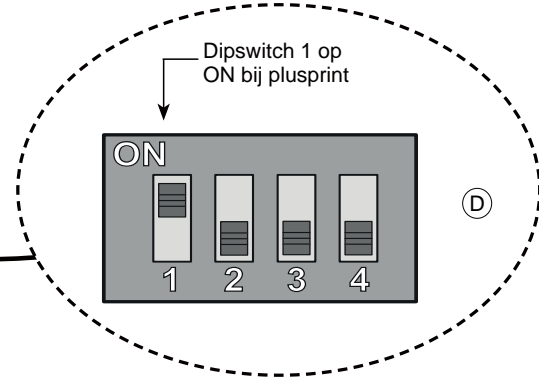


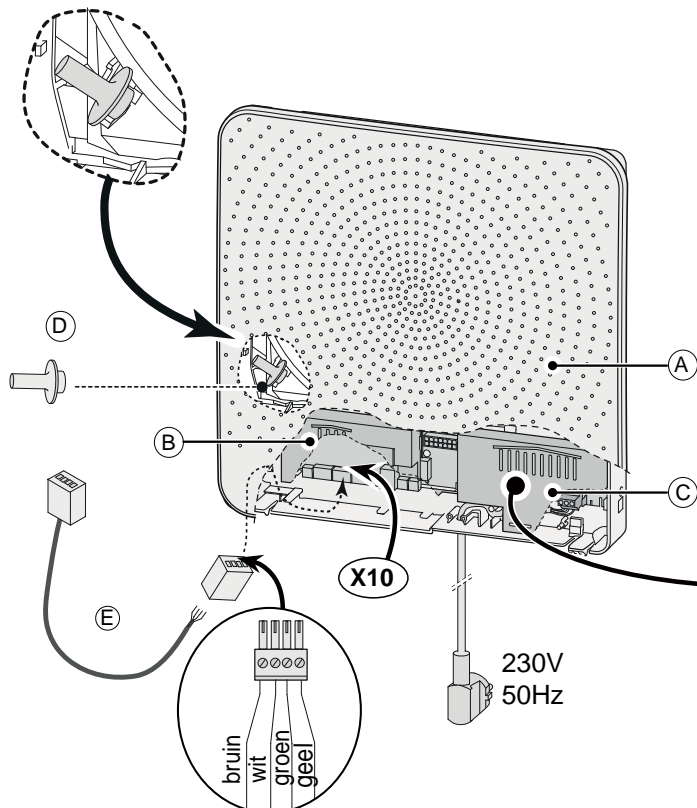
10.1 Montage plusprint



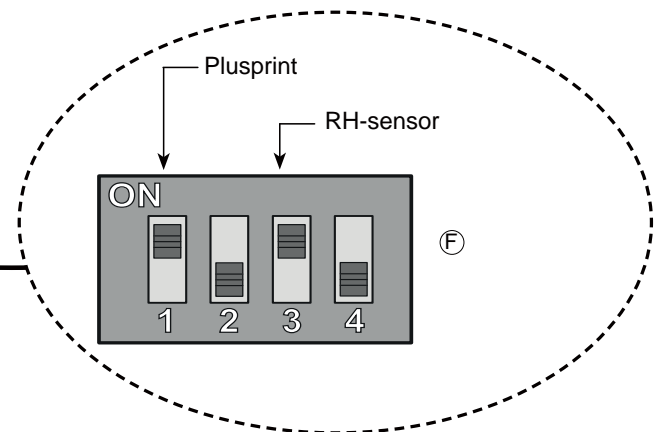
- A = Air 70
- B = Basisprint
- C = Plusprint
- De plusprint wordt vastgeklikt aan de basisprint
- D = Stel dipswitch op basisprint in voor plusprint; Dipswitch 1 op ON zetten



10.2 Aansluiten RH (vochtigheid)- sensor (alleen mogelijk bij plusprint)



- A = Air 70
- B = Plusprint
- C = Basisprint
- D = RH-sensor; vastklemmen op de aangegeven positie in het toestel
- E = Bij RH-sensor meegeleverde kabel; sluit de aan kabel gemonteerde connector aan op plusprintaansluiting X10
- F = Stel dipswitch op basisprint in voor RH sensor; Dipswitch 3 op ON zetten



“Indien de RH-sensor gedurende een aantal minuten een toename van de luchtvochtigheid meet dan wordt de ventilatiecapaciteit automatisch verhoogd naar ventilatiestand 5.

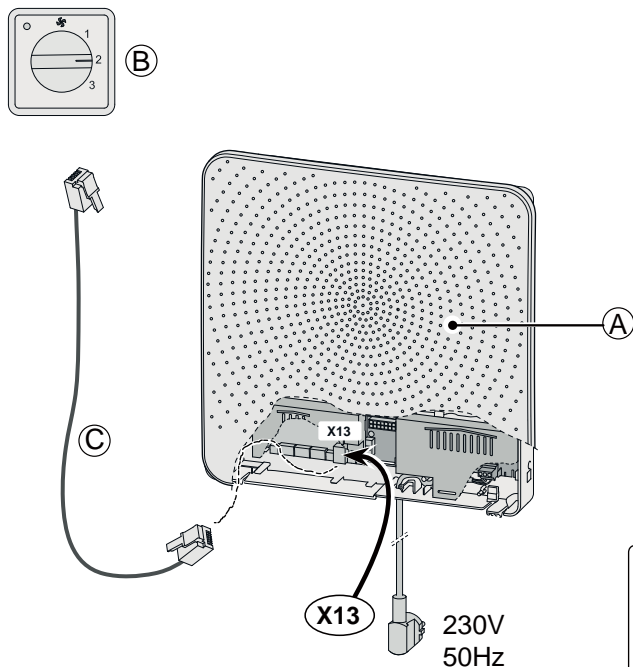
Bij een dalende luchtvochtigheid zal het toestel na 5 minuten weer terugkeren naar de oorspronkelijke ventilatiestand.

Het maakt hierbij niet uit op welke ventilatiestand de Air 70 of de eventueel aangesloten 4-standenschakelaar is ingesteld. Met behulp van de Brink service tool kan de fabrieksinstelling van de ventilatiestanden en de gevoeligheid van de RH-sensor gewijzigd, zie §13.1.

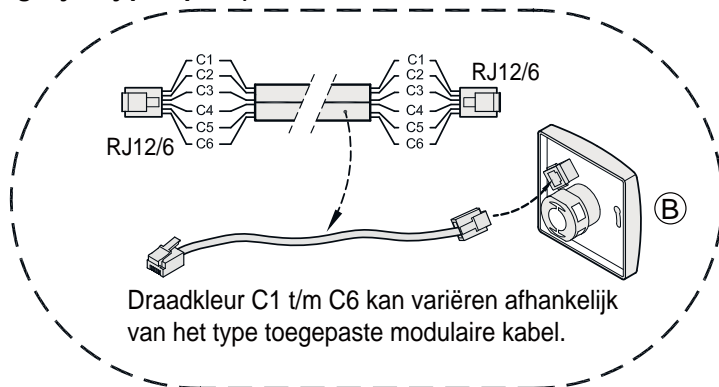
10.3 Aansluitvoorbeelden standenschakelaar (alleen mogelijk bij plusprint)


Een standenschakelaar kan worden aangesloten op de modulaire connector X13 van de Air 70. Deze modulaire connector is direct bereikbaar na het losnemen van de voorkap (zie §8.1 punt 2).

10.3.1 Standenschakelaar met filterindicatie (alleen mogelijk bij plusprint)



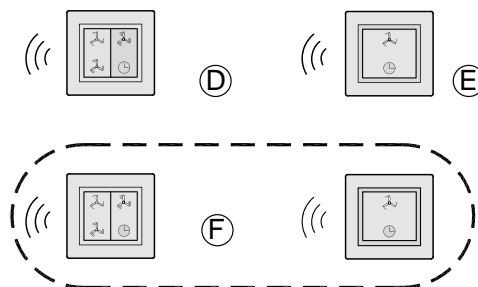
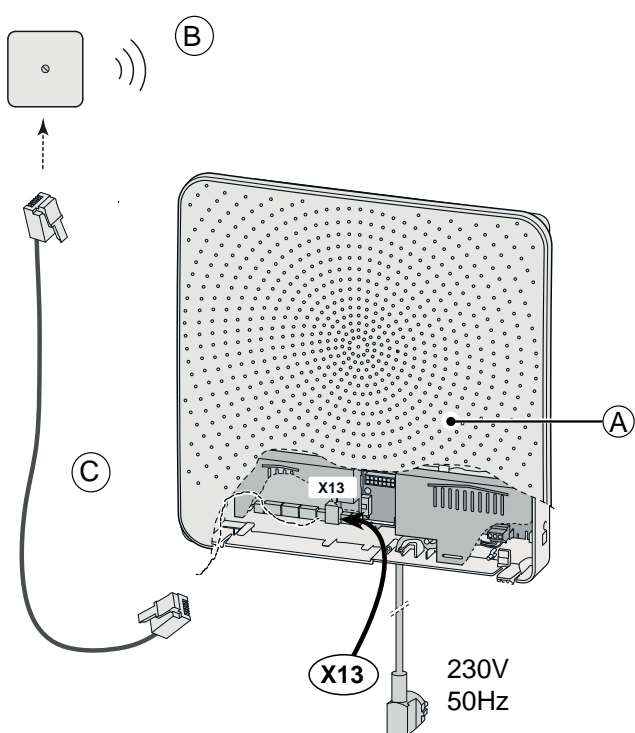
- A = Air 70
- B = Standenschakelaar met filterindicatie
- C = Modulaire kabel



Let op:
 Bij de toegepaste modulaire kabel moeten van beide modulaire connectoren het "lipje" naar de markering op de modulaire kabel worden gemonteerd.

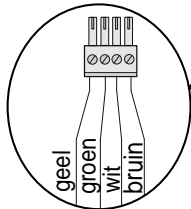
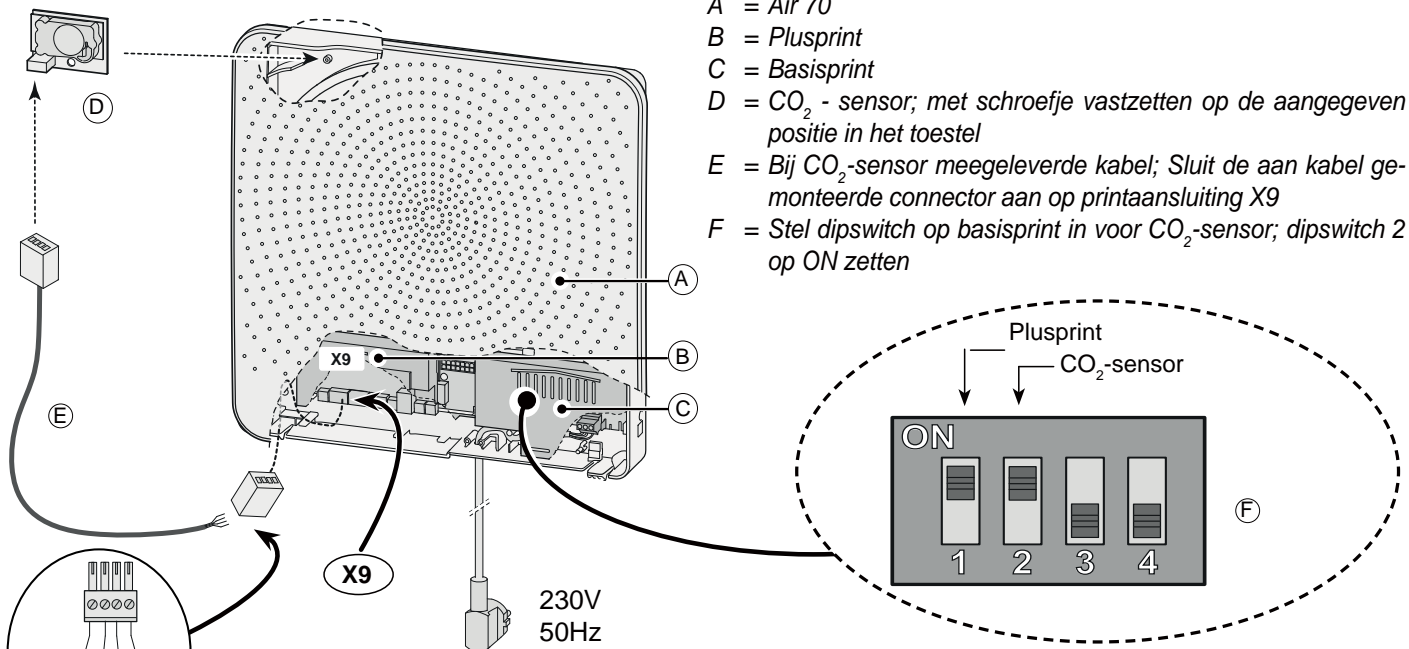
Met de 4-standenschakelaar is ook een 30 minuten boost stand te activeren door de schakelaar korter dan 2 seconden op stand 3 te houden en direct terug draaien naar stand 1 of 2. Resetten van de boost stand kan door de schakelaar langer dan 2 seconden op stand 3 te houden of hem op afwezigheidsstand (☼) te zetten. De boost stand komt overeen met ventilatiestand 5.

10.3.2 Draadloze afstandbediening (zonder filterindicatie) / (alleen mogelijk bij plusprint)

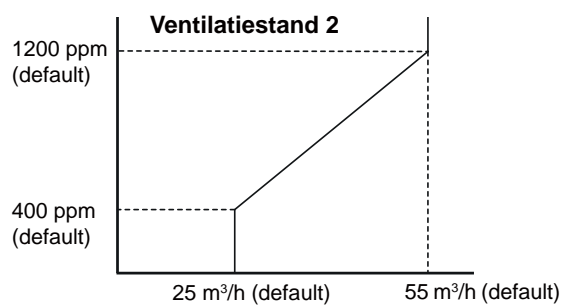
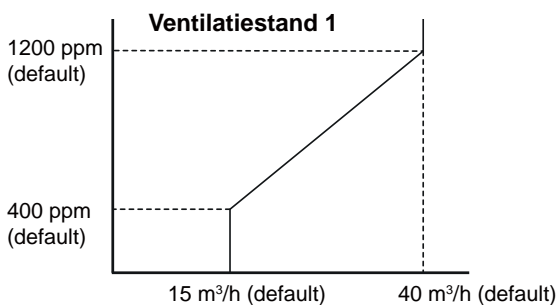


- A = Air 70
- B = Ontvanger t.b.v. draadloze afstandbediening
- C = Modulaire kabel
- D = Zender met 4 standen
- E = Zender met 2 standen
- F = Eventueel extra aan te sluiten 2 of 4 standen zenders (Maximaal 6 zenders kunnen op 1 ontvanger worden aangemeld)

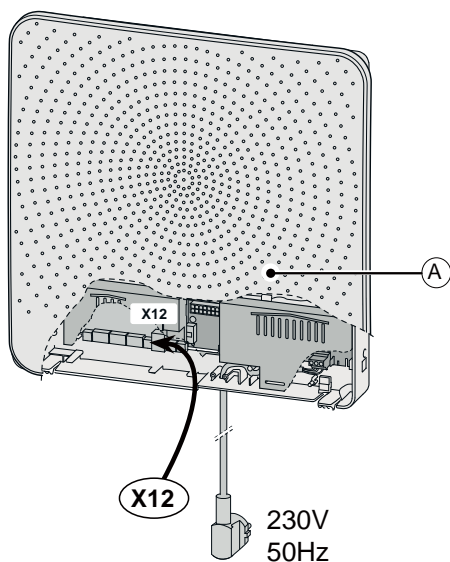
10.4 Aansluiten CO₂-sensor (alleen mogelijk bij plusprint)



De CO₂ regeling werkt alleen als de Air 70 is ingesteld op ventilatiestand 1 of 2. Indien de CO₂-sensor een toename van de CO₂ waarde meet dan wordt de ventilatiecapaciteit automatisch verhoogd. Bij een dalende CO₂ waarde zal de ventilatiecapaciteit weer automatisch worden verlaagd (zie afbeeldingen). Met behulp van de Brink service tool kan de fabrieksinstelling (default) van de ventilatiestanden en de CO₂ waarde worden gewijzigd, zie §13.1.

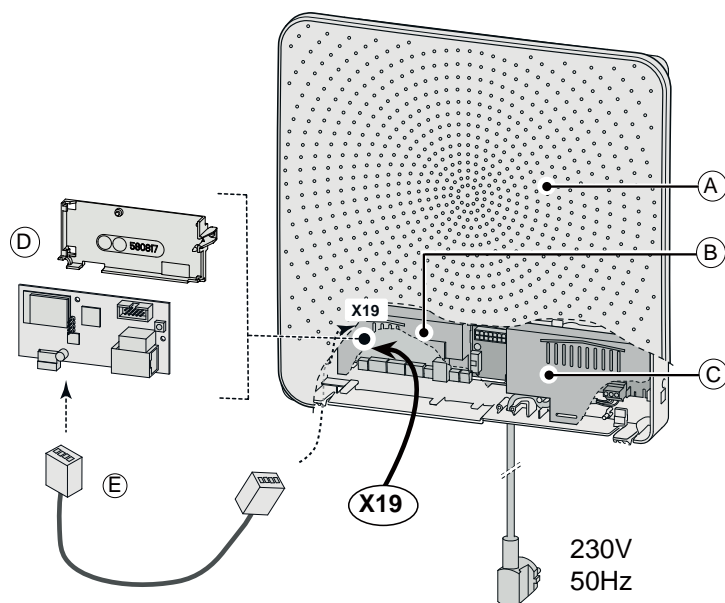


10.5 Aansluiten externe schakelaar (alleen mogelijk bij plusprint)



A = Air 70

Op connector X12 kan een maakcontact worden aangesloten. Bij sluiten van dit contact wordt de ventilator stop gezet. Dit is bijvoorbeeld toe te passen bij gebruik van een openhaard.

10.6 Aansluiten Brink Home i module (alleen mogelijk bij plusprint)


- A = Air 70
 B = Plusprint
 C = Basisprint
 D = Brink Home i module; met meegeleverde montageplaat over de plusprint monteren
 E = Bij Brink Home i module meegeleverde kabel Sluit de aan kabel gemonteerde connector aan op printaansluiting X19

Voor meer informatie over de toepassing van de Brink Home i module zie de met deze set meegeleverde documentatie.

10.7 Aansluiten Air 70 op MODBUS (alleen mogelijk bij plusprint)

De plusprint van de Air 70 kan rechtstreeks op een MODBUS netwerk worden aangesloten (zie §9.2).

Let op: Indien MODBUS actief is, kan de ventilatiestand van het toestel niet via de druktoetsen of de eventueel aangesloten 4-stanschakelaar worden gewijzigd! Tevens zullen de eventueel aangesloten RH-of CO₂ sensor niet functioneren!

MODBUS zal alleen functioneren vanaf software versie S1.07.01 (basis print) en S1.01.03 (plusprint).

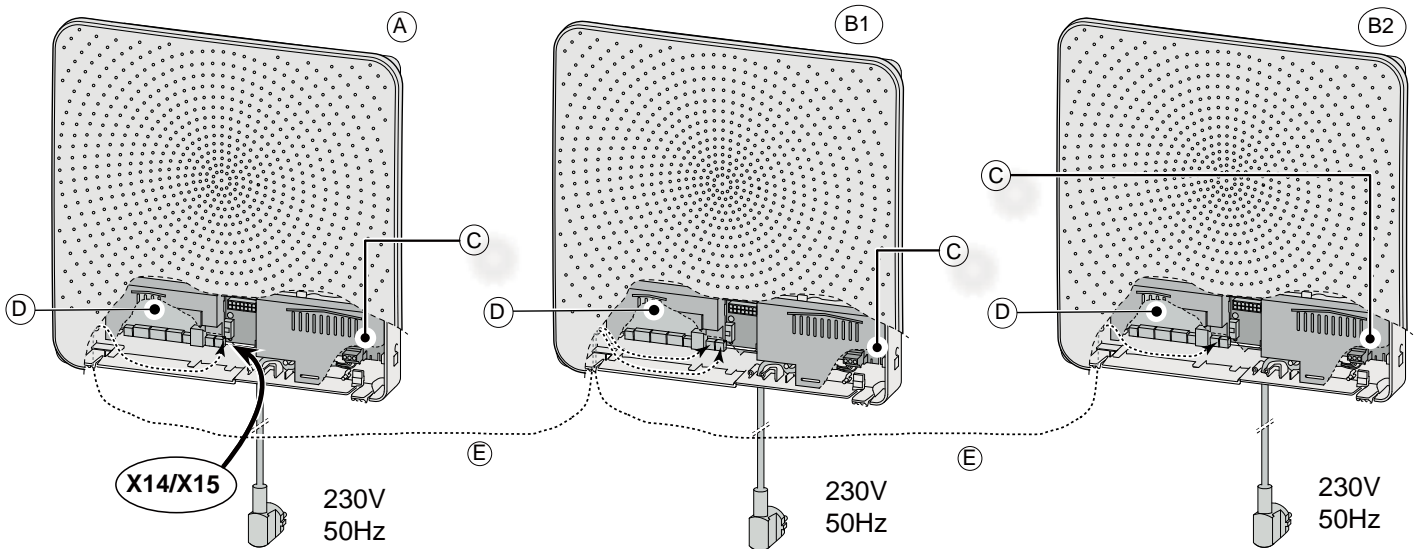
Instelwaarden					
	MODBUS adres	Omschrijving	Correctie factor	Signed	Waarden/ Opmerkingen
Functie Code 0x06	4002	Toestel type	-	nee	32 = ventilatie
	4004	Toestel uitvoering (basis/plus)	-	nee	1 = basis / 2 = plus
	4009	Actuele temp. sensor "van buiten" [°C]	0.1	ja	-
	4010	Actuele temp. sensor "uit woning" [°C]	0.1	ja	-
	4028	Actuele ventilatiecapaciteit toevoer [m ³ /h]	1	nee	-
	4029	Actuele ventilatiecapaciteit afvoer [m ³ /h]	1	nee	-
	4030	Positie bypassklep	1	nee	0=initialiseren/1=>open/2=>sluiten/ 3=open/4=gesloten/255= pos. onbekend)
	4031	Werking bypassklep	1	nee	0=automatisch werken/ 1=bypassklep gesloten/ 2=bypassklep open
	4037	Status voorverwarmer	1	nee	0=initialiseren/ 1=niet actief/ 2=actief/ 3=testmode/ 255= positie onbekend)
	4038	Vermogen voorverwarmer [%]	0.1	nee	-
	4039	Actuele foutcode	0.1	nee	WTW-toestel foutcode (0 = geen fout)
	4040	Filtermelding	-	nee	0 = Filter schoon/ 1 = Filter vuil
	4070	Alarm contact	1	-	0 = Not activated / 1 = Activated
	4071	Interne CO ₂ sensor waarde	1	-	-
	4072	Interne RH sensor waarde	0.1	-	-
4080	Systeem status	-	-	-	

Indien de Air 70 via MODBUS moet worden aangestuurd, moet het MODBUS adres 6013 op 4 worden ingesteld, hierna kan men het gewenste luchtdebiet instellen.

Let op: Indien de Air 70 spanningloos is geweest moeten zowel het MODBUS adres 6013 als het gewenste luchtdebiet opnieuw worden ingesteld!

Instelwaarden					
	MODBUS adres	Omschrijving	Correctie factor	Signed	Waarden/ Opmerkingen
Functie Code 0x06	1000	MODBUS slave adres	-	nee	1 - 247/ Standaard ingesteld op 11(Alleen instellen tijdens installatieprocedure)
	6001	Ingestelde ventilatiecapaciteit [m ³ /h]	1	nee	15 t/m 70 m ³ /h
	6006	Werking bypassklep	-	nee	0 = automatisch werken/ 1 = Bypassklep gesloten/ 2 = Bypassklep open
	6007	Filterreset (commando)	-	nee	1 = filterreset
	6012	Reset Air 70 (commando)	-	nee	1 = WTW-toestel reset
	6013	Remote control (commando)	-	nee	0 = Ventilatiedebiet vlg. Brink WTW-toestel/4 = Ventilatiedebiet vlg. MODBUS

10.8 Koppelen Air 70 toestellen met eBus (alleen mogelijk bij plusprint)



De ventilatiestand van het master toestel word overgenomen door de slave toestellen

- A = Air 70 Master toestel
- B1 t/m B* = Air 70 Slave toestel
- C = Basisprint
- D = Plusprint
- E = Twee aderige zwakstroomkabel

Maximaal 5 toestellen koppelen via eBus (1 Master + max. 4 Slave)



Belangrijk: I.v.m. polariteitsgevoeligheid altijd de eBus contacten X14-1 en 15-1 met elkaar doorverbinden en de contacten X14-2 en X15-2 met elkaar doorverbinden. Het wijzigen van de ventilatiestand kan alleen via het master toestel worden gedaan. Alle toestellen draaien in de ventilatiestand welke is ingesteld via het master toestel. Na wijzigen van de ventilatiestand via het master toestel kan het een minuut duren voordat de ventilatiestand door de slave toestellen is over genomen.

Instellen van master en slave toestellen

1

Om een Air 70 toestel in te stellen als master of als slave dient men eerst de "+" toets 5 seconden ingedrukt te houden.

Alle ledjes gaan nu afwisselend rood en groen knipperen.

5 sec.

2

Maak met behulp van de beide druktoetsen een selectie welk toestel master en welke toestel slave moet zijn. Tijdens deze selectiekeuze blijven de ledjes afwisselend rood en groen knipperen.

Master Slave 1 Slave 2 Slave 3 Slave 4

3

Sla de selectiekeuze op door beide druktoetsen minimaal 3 seconden ingedrukt te houden. De opgeslagen instelling knippert 3x groen.

Stel nu op dezelfde wijze ook de andere gekoppelde toestellen in.

Wanneer de selectiekeuze niet binnen 10 seconden wordt opgeslagen zal keuze ongedaan worden gemaakt en keert toestel terug naar laatst opgeslagen wijziging.

> 3 sec.

3x