


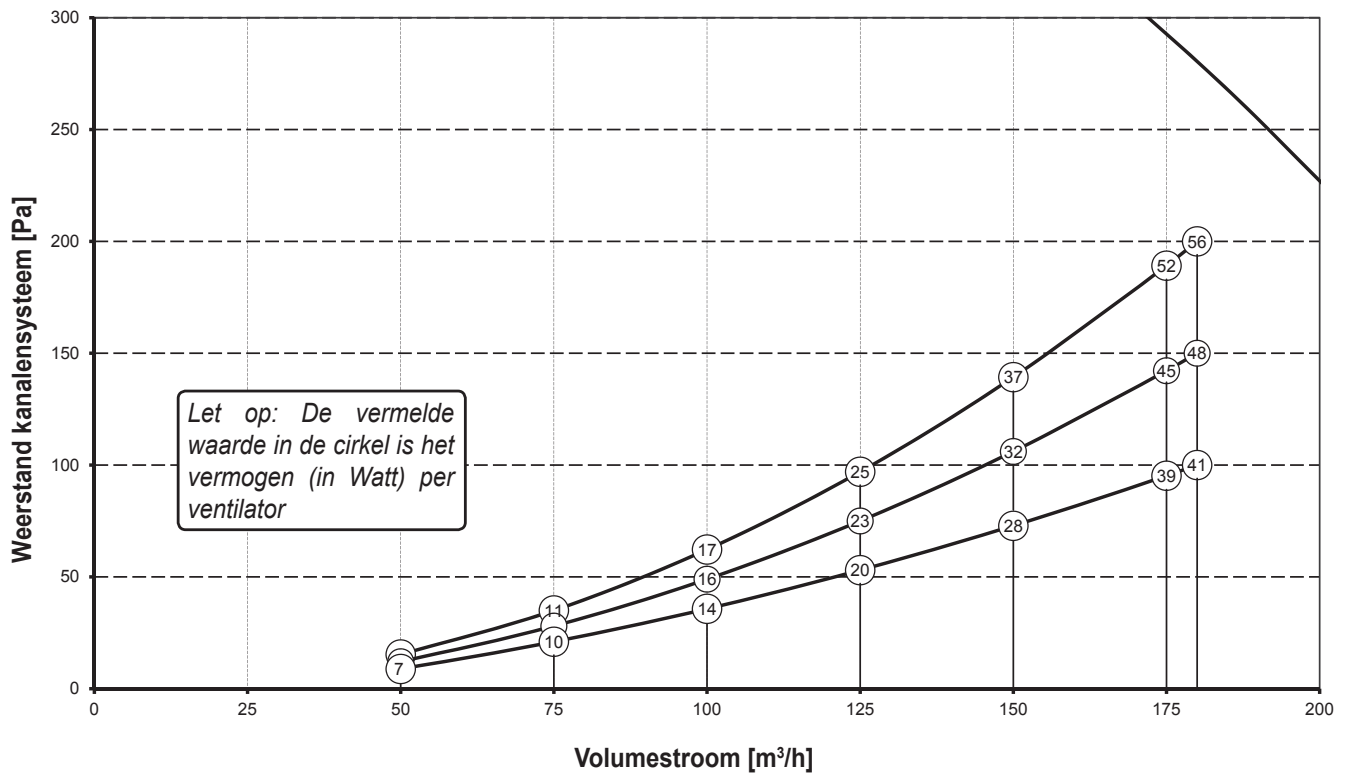
3.1 Technische informatie

Renovent Excellent 180				
Voedingsspanning [V/Hz]	230/50			
Beschermingsgraad	IP30			
Afmetingen (b x h x d) [mm]	560 x 600 x 315			
Kanaaldiameter [mm]	Ø125			
Uitwendige diameter condensafvoer [mm]	Ø20			
Gewicht [kg]	25			
Filterklasse	ISO Coarse 45% (G3) (ISO ePM 2.5 50% (F6) optioneel)			
Ventilatorstand (fabrieksinstelling)		1	2	3
Ventilatiecapaciteit [m³/h]	50	75	100	150
Toelaatbare weerstand kanalsysteem [Pa]	9 - 15	21 - 35	36 - 62	73 - 139
Opgenomen vermogen [W]	13 - 14	20 - 22	28 - 34	56 - 74
Opgenomen stroom [A]	0,12 - 0,14	0,19 - 0,20	0,26 - 0,29	0,51 - 0,62
Max. opgenomen stroom [A]	1,48			
Cos φ	0,44 - 0,48	0,45 - 0,49	0,47 - 0,51	0,48 - 0,52

Geluidsvermogen Excellent 180				
Ventilatiecapaciteit [m³/h]		75	100	150
Geluidsvermogen-niveau Lw (A)	Statische druk [Pa]	40	80	160
	Kastuitstraling [dB(A)]	32	39	48
	Kanaal "uit woning" [dB(A)]	31	37	45,5
	Kanaal "naar woning" [dB(A)]	49	56	66

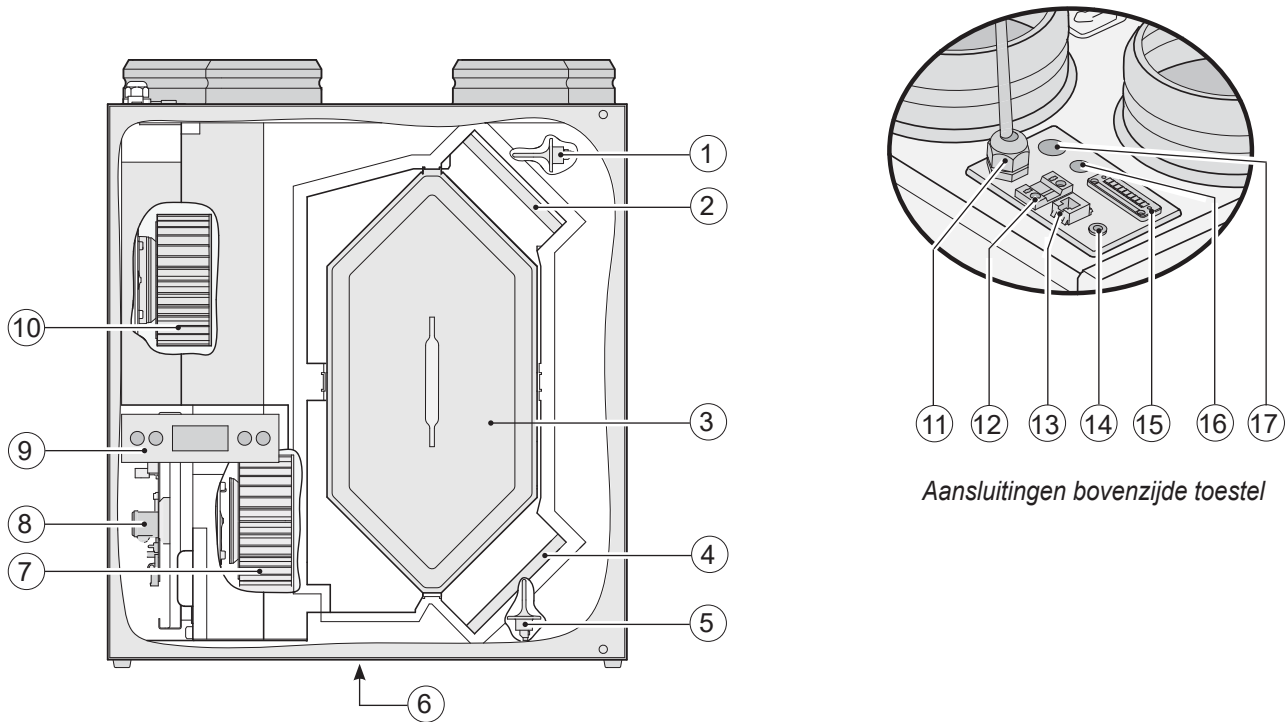
In de praktijk kan door meettoleranties de waarde 1 dB(A) afwijken

3.2 Ventilatorgrafiek



Ventilatorgrafiek Renovent Excellent 180

3.3 Opengewerkt toestel

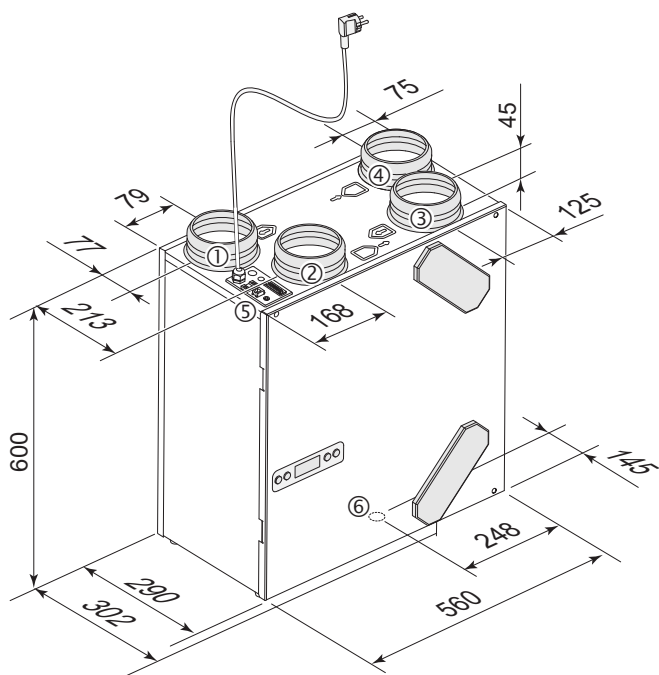


Aansluitingen bovenzijde toestel

1	Binnentemperatuurvoeler	Meet de luchttemperatuur uit de woning
2	AfvoerluchtfILTER	Filtert luchtstroom uit de woning
3	Warmtewisselaar	Zorgt voor de warmteoverdracht tussen de toe- en afvoerlucht
4	ToevoerluchtfILTER	Filtert buitenlucht welke woning in gaat
5	Buitentemperatuurvoeler	Meet de luchttemperatuur van buiten
6	Condensafvoer	Aansluiting condenswaterafvoer
7	Afvoerventilator	Voert vervuilde lucht uit de woning naar buiten af
8	Regelprint	Bevat de regelelektronica voor de functionaliteit
9	Display en 4 bedieningstoetsen	Interface tussen de gebruiker en regelelektronica
10	Toevoerventilator	Voert verse lucht aan de woning toe
11	Netsnoer 230 V	Doorvoer voedingskabel 230 volt
12	Ebus aansluiting	Twee-polige schroefconnector t.b.v. eBus aansluiting
13	Modulaire connector standenschakelaar	Aansluitingen naar standenschakelaar, eventueel met filterindicatie
14	Service aansluiting	Computeraansluiting voor servicedoeleinden
15	Connector 9-polige	Bevat de diverse extra stuur in- en uitgangen; alleen bij Plus uitvoering
16	Extra doorvoer	Bijvoorbeeld t.b.v. kabel naar RH (vocht) sensor
17	Extra doorvoer	Bijvoorbeeld t.b.v. 230 volt kabel naar voor- of naverwarmer; alleen bij Plus uitvoering

3.4 Aansluitingen en afmetingen Renovent Excellent 180

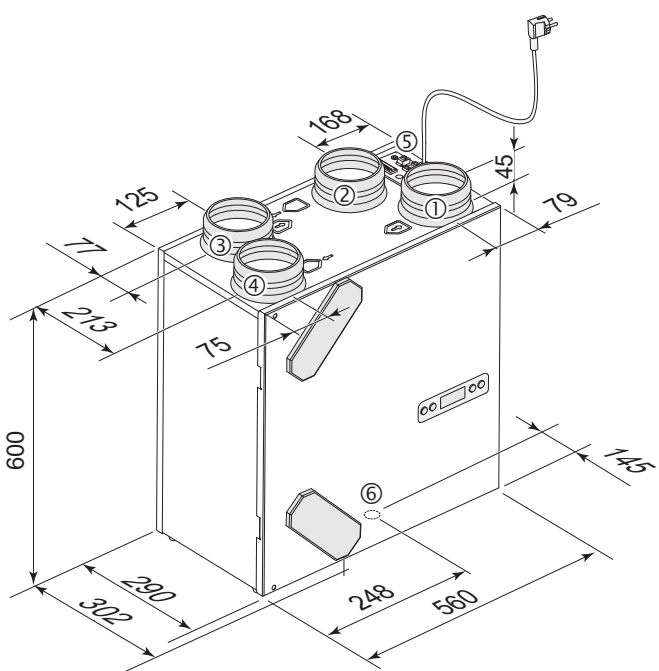
3.4.1 Renovent Excellent 180 rechter uitvoering



Montage muurophangset

Renovent Excellent 180 rechts 4/0

3.4.2 Renovent Excellent 180 linker uitvoering



Renovent Excellent 180 links 4/0

- ① = Naar woning 
- ② = Naar buiten 
- ③ = Uit woning 
- ④ = Van buiten 
- ⑤ = Elektrische aansluitingen
- ⑥ = Aansluiting condensafvoer
- ⑦ = Muurophangbeugel (denk hierbij om juiste plaatsing van de rubberstrip, ringen en dopjes)