

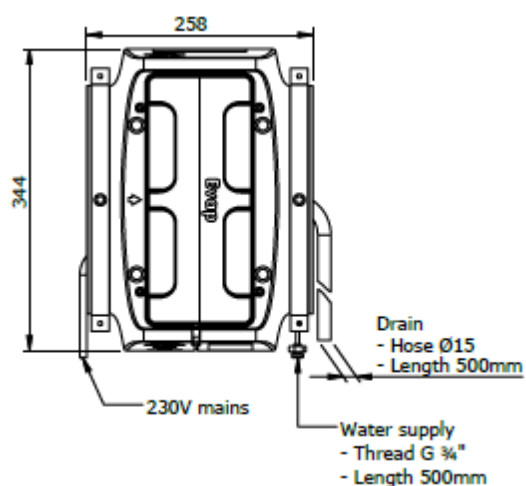
# Hoofdstuk 4 – Technische specificaties

## 4.1 Specificaties

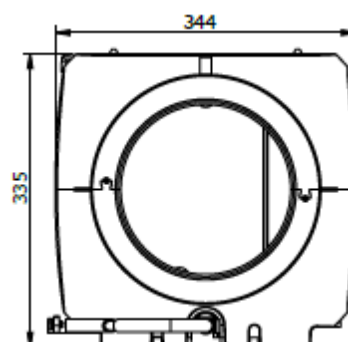
Omschrijving	
Afmetingen LxBxH	258 x 344 x 340 mm
Bevochtigingscapaciteit	0-4 liter
Aansluitwaarde	230V/ 50HZ
Maximaal elektraverbruik	800 W/h
Gemiddeld jaarverbruik	160 kWh
Maximaal waterverbruik	5 liter per uur
Wateraanvoer aansluiting	¾ binnendraad met aansluiting naar 4mm
Waterafvoer aansluiting	15 mm slangtule
Maximaal luchtvolume	600 m3/u
Kanaalaansluiting	Standaard d= 200 mm

## 4.2 Afbeeldingen

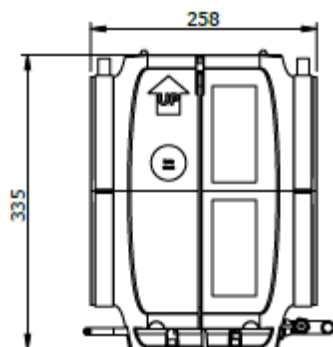
Bovenkant



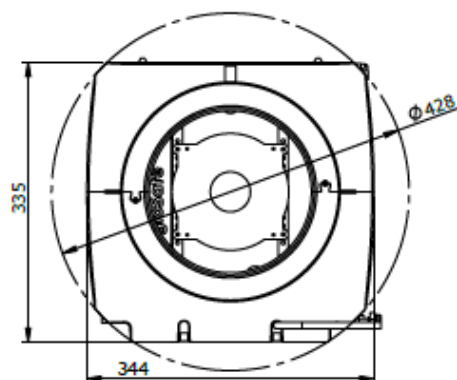
Voorkant



Zijkant



Achterkant



Onderkant

