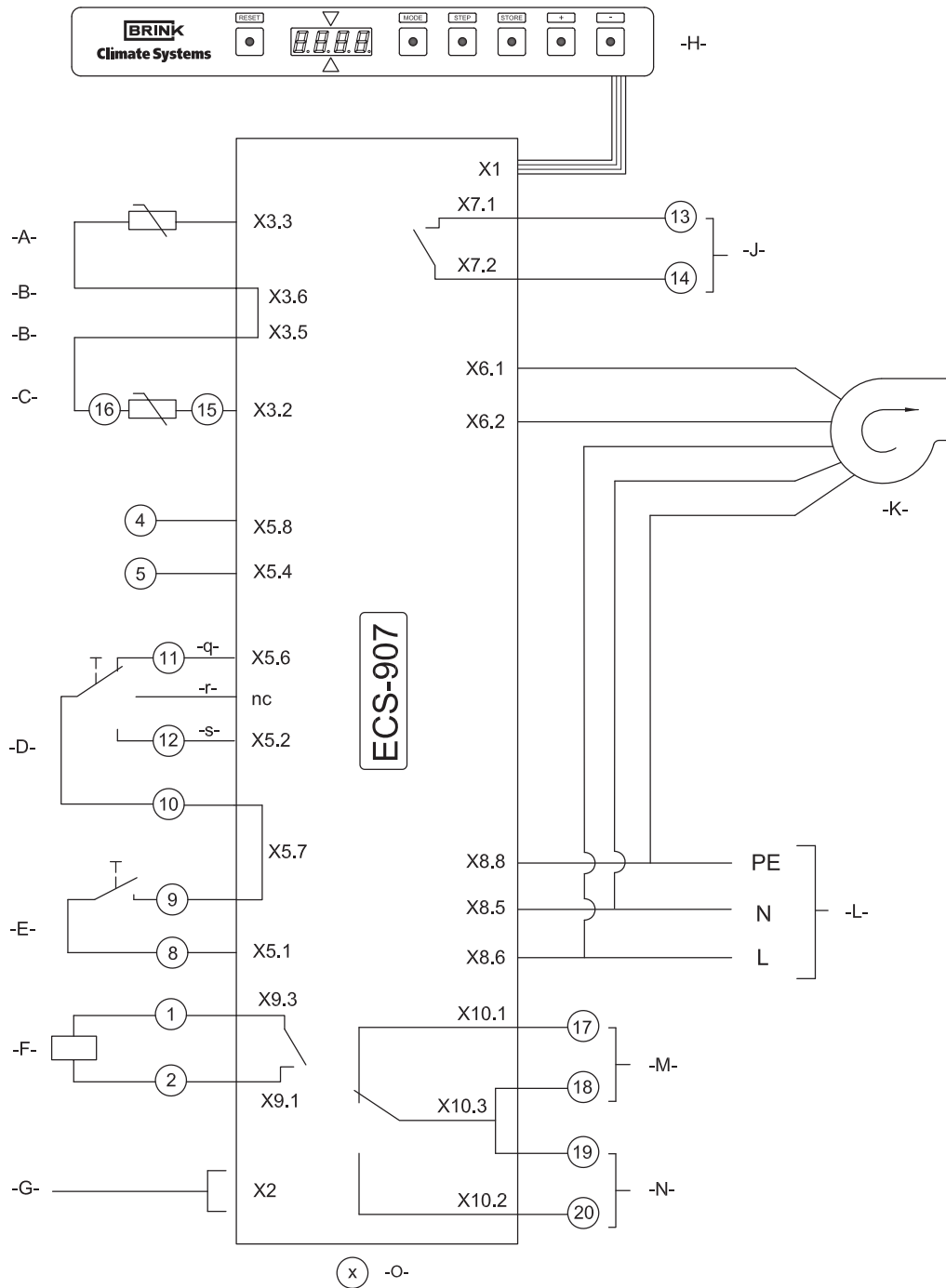


10.1 Aansluitschema

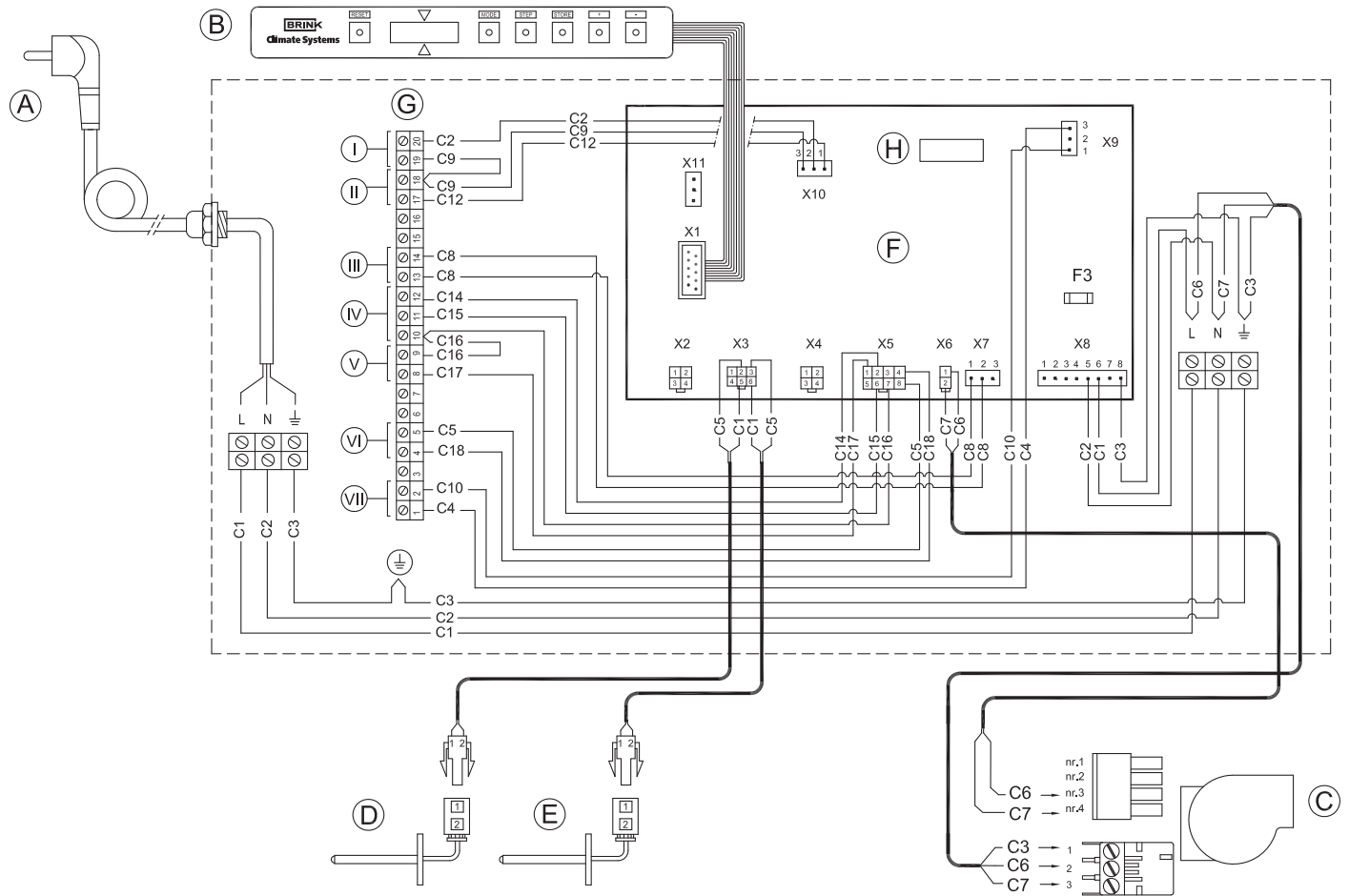


A = Systeemtemperatuur voeler  
 B = GND (ground)  
 C = Retourtemperatuur voeler  
 D = Ventilatieschakelaar  
 E = Free-koeling  
 F = Schakelcontact free-koeling  
 G = Aansluitsteker tbv computer  
 H = Display

J = Vorstbeveiliging  
 K = Systeemventilator  
 L = Voeding 230V50Hz  
 M = Warmtevraag  
 N = Koelvraag  
 O = Aansluitingen op 20-polige connector

q = hoog ventileren  
 r = normaal  
 s = stand-by  
 C10 = geel  
 C5 = wit  
 C2 = blauw  
 C9 = rood

## 10.2 Bedradingschema

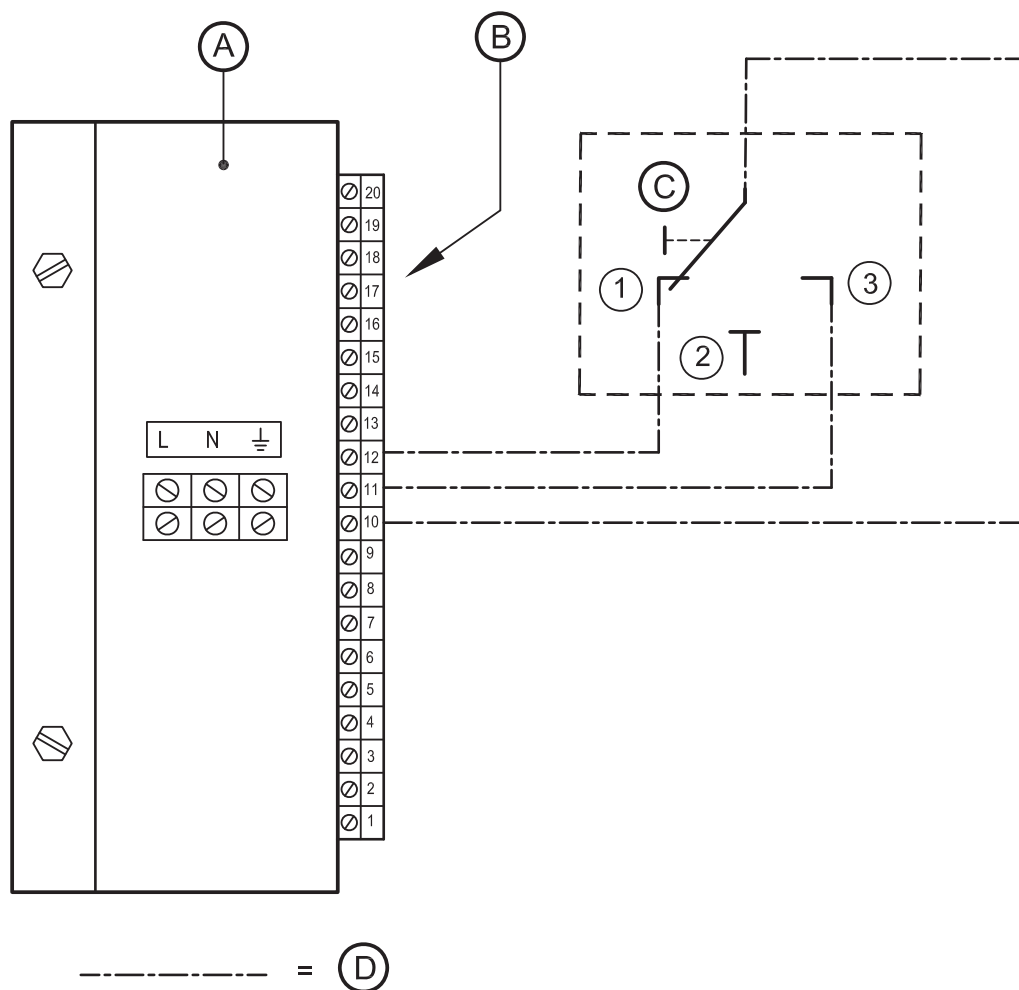


A = Netvoeding 230V50Hz  
 B = Display en bedieningspaneel  
 C = Systeemventilator  
 D = Retourtemperatuurvoeler  
 E = Systeemtemperatuurvoeler  
 F = Besturingsunit ECS 907  
 G = 20-Polige connector  
 H = Insteekvoet koelrelais

I = koelvraag  
 II = warmtevraag  
 III = vorstbeveiliging  
 IV = ventilatieschakelaar  
 V = (free)-koeling  
 VI = (free)-koeling schakelcontact

C1 = bruin  
 C2 = blauw  
 C3 = groen/geel  
 C4 = zwart  
 C5 = wit  
 C6 = draad nr.1  
 C7 = draad nr.2  
 C8 = grijs  
 C9 = rood  
 C10 = geel  
 C11 = groen  
 C12 = groen/wit  
 C13 = rood/wit  
 C14 = blauw/wit  
 C15 = paars/wit  
 C16 = oranje  
 C17 = paars  
 C18 = zwart/wit

10.3 Aansluiten ventilatieschakelaar



- A = Besturingsunit Elan
- B = 20-Polige connector
- C = Ventilatie-schakelaar
- D = Aan te leggen bedrading door installateur

- 1 = stand-by
- 2 = normaal
- 3 = hoog ventileren