

12.1 Exploded view

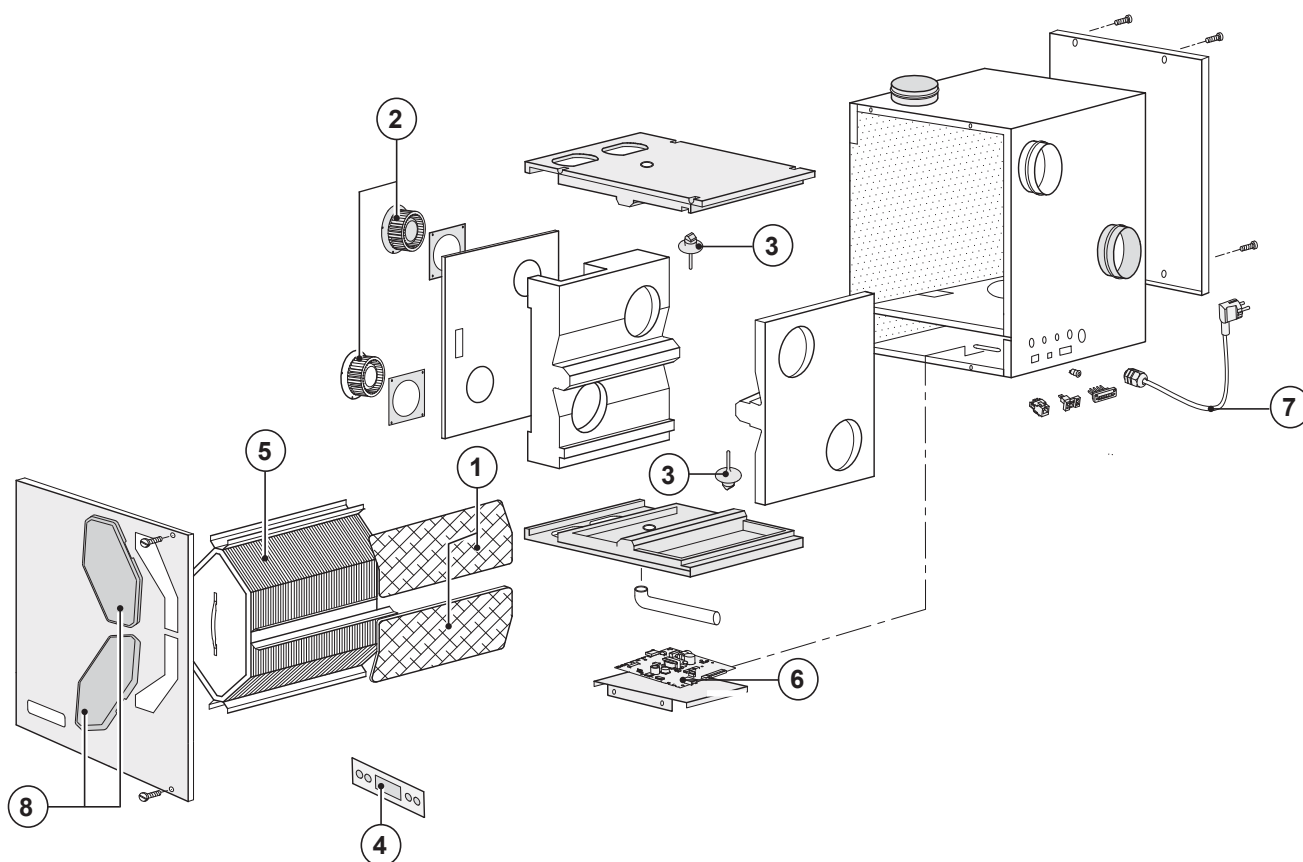
Bij bestelling van onderdelen, naast het betreffende artikelnummer (zie exploded view) ook het type warmteterugwin-toestel, serienummer, bouwjaar en de naam van het onderdeel op geven:

N. B.:

Type toestel, serienummer en bouwjaar staan vermeld op de opschriftplaat welke achter het voordeksel op het toestel is geplaatst.

Voorbeeld	
Type toestel	: Renovent Elan L
Serienummer	: 292000202301
Bouwjaar	: 2020
Onderdeel	: Ventilator
Artikelcode	: 531618
Aantal	: 1

12.2 Serviceartikelen



Nr.	Artikelomschrijving	Artikelcode
1	Filterset 2x ISO Coarse 45% (G3) filter (standaard uitvoering)	531420
2	Ventilator Elan (1 stuks)	531496
3	Temperatuursensor NTC 10K(1 stuks)	531775
4	Bedieningspaneel UBP-01	531776
5	Warmtewisselaar Elan	531107
6	Besturingsprint (Plus uitvoering) Denk bij vervanging om juiste instelling dipswitches; zie §8.1	531780
7	Snoer met netstekker 230 volt *	531782
8	Filterdop (2 stuks)	531766

* Het netsnoer is voorzien van een print connector.
Bestel voor vervanging hiervan altijd bij Brink een vervangend netsnoer.

Om gevaarlijk situaties te voorkomen, mag een beschadigde netaansluiting alleen door een hiervoor gekwalificeerd persoon worden vervangen!