

5.9.6 Luchttoevoer vanuit de gevel en een dakuitmonding met gemeenschappelijk afvoersysteem.

Toestelcategorie: C83

Een luchttoevoer vanuit de gevel en een dakuitmonding met een gemeenschappelijk afvoersysteem is toegestaan.



BELANGRIJK

- Geldt alleen voor toestelcategorie C83
- De luchttoevoer in de gevel moet voorzien worden van een inlaatrooster (art.nr.: 926187).
- Het gemeenschappelijk afvoersysteem moet voorzien worden van een trekkende afvoerkap volgens BRL QA 19.
- Als het gemeenschappelijk afvoersysteem in de buitenlucht wordt gesitueerd, moet de afvoerleiding dubbelwandig of geïsoleerd uitgevoerd worden.
- Zie voor beugelen § 5.9.10

De minimale diameters van het gemeenschappelijk afvoersysteem.

Aantal toestellen	Diameter rookgasafvoer	
	HReco 36	C83
2		100
3		110
4		130
5		130
6		150
7		160
8		160
9		160
10		170
11		170
12		170
13		200
14		200
15		200
16		200
17		210
18		210
19		210
20		210

Opmerking

Het gemeenschappelijk afvoersysteem op basis van overdruk is in combinatie met het toestel gekeurd. Bij toepassing van een gemeenschappelijk rookgasafvoersysteem op basis van overdruk dient het toestel te worden voorzien van **terugslagklep rookgassen**. Deze kan op bestelling worden geleverd.

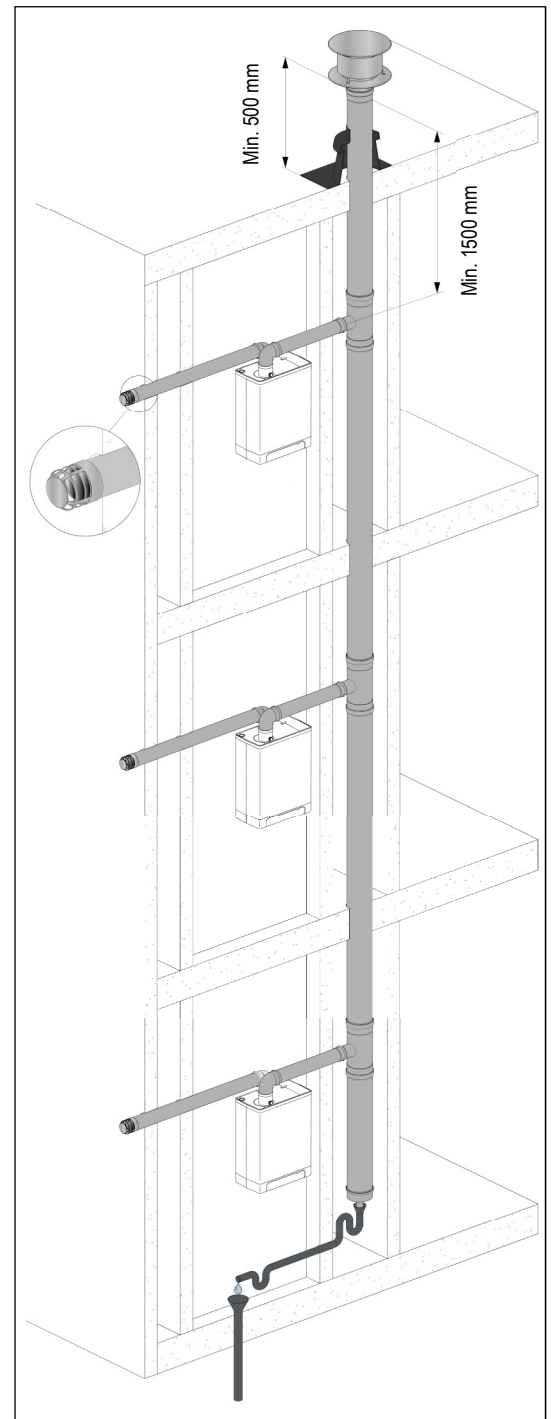
Verbrandingsgasafvoer- en luchttoevoerleiding

Voor de montage, zie § 5.9 Montage algemeen.

Gemeenschappelijke verbrandingsgasafvoer

De uitmonding van de verbrandingsgasafvoer kan op een willekeurige plaats in het schuine dakvlak gemaakt worden, mits de uitmonding in het dakvlak dezelfde oriëntatie heeft als de luchttoevoer in de gevel. Bij een platdak moet de uitmonding van de verbrandingsgasafvoer in het "vrije" uitmondingsgebied gemaakt worden.

Breng een condensafvoer aan.



5.9.7 Dakuitmondung CLV-systeem

Toestelcategorie : C43



BELANGRIJK

- Geldt alleen voor toestelcategorie C43
- Een dakuitmondung door een Combinatie Luchttoevoer-Verbrandingsgasafvoersysteem (CLV-systeem) is toegestaan.
- Voor de gemeenschappelijke verbrandingsgas-afvoerkap en luchttoevoerkap dient conform BRL QA 19 uitgevoerd te worden.
- Er dient geen drukvereffeningsopening aan de onderzijde van het gemeenschappelijk luchttoevoer- en rookgasafvoersysteem aanwezig te zijn
- Zie voor beugelen § 5.9.10

Verbrandingsgasafvoer- en luchttoevoerleiding

Voor de montage, zie § 5.9 Montage algemeen.

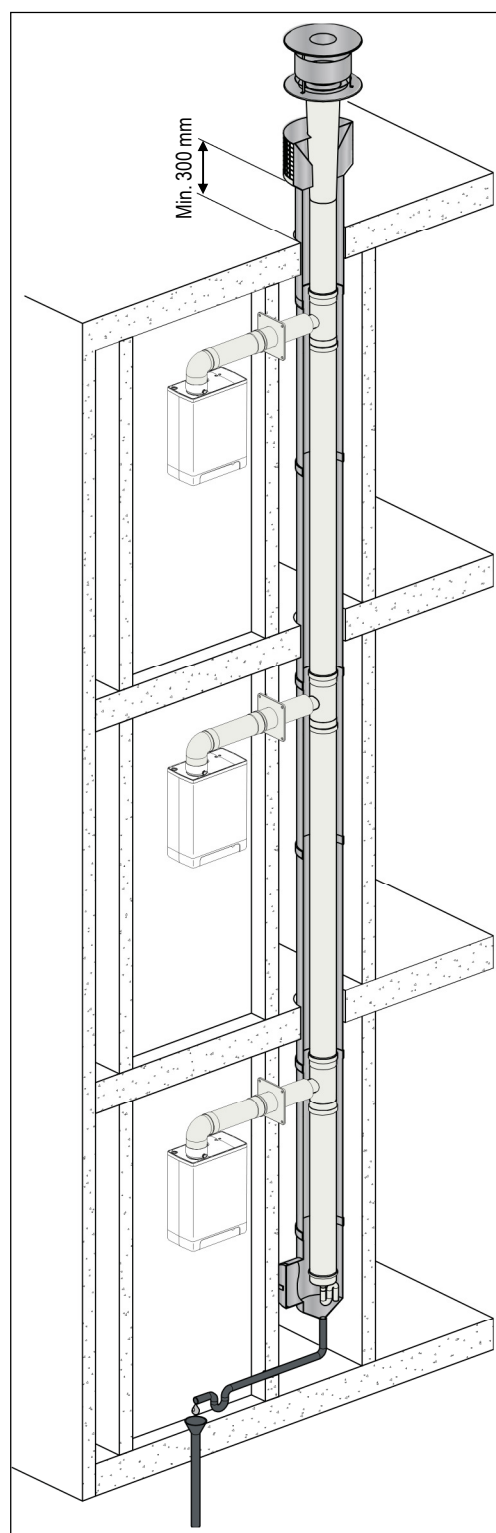
Opmerking

Het CLV-systeem is in combinatie met het toestel gekeurd.

De minimale diameters van het gemeenschappelijk luchttoevoer- en rookgasafvoersysteem

Aantal toestellen	HReco 36 C43	
	RGA	LTV
2	100	150
3	130	195
4	150	225
5	165	248
6	200	300
7	230	345
8	230	345
9	250	375
10	250	375
11	280	420
12	280	420
13	300	450
14	350	525
15	350	525
16	350	525
17	350	525
18	400	600
19	400	600
20	400	600

RGA = Rookgasafvoer, LTV = Luchttoevoer



5.9.8 Dakuitmondung CLV-systeem

Toestelcategorie : C43



BELANGRIJK

- Geldt alleen voor toestelcategorie C43
- Een dakuitmondung door een Combinatie Luchttoevoer-Verbrandingsgasafvoersysteem (CLV-systeem) is toegestaan.
- Voor de gemeenschappelijke verbrandingsgas-afvoerkap en luchttoevoerkap dient conform BRL QA 19 uitgevoerd te worden
- Er dient geen drukvereffeningsopening aan de onderzijde van het gemeenschappelijk luchttoevoer- en rookgasafvoersysteem aanwezig te zijn
- Zie voor beugelen § 5.9.10

Verbrandingsgasafvoer- en luchttoevoerleiding

Voor de montage, zie § 5.9 Montage algemeen.

Opmerking

Het CLV-systeem op basis van overdruk is in combinatie met het toestel gekeurd. Bij toepassing van een CLV-systeem op basis van overdruk dient het toestel te worden voorzien van **terugslagklep rookgassen**. Deze kan op bestelling worden geleverd.

De minimale diameters van het gemeenschappelijk luchttoevoer- en rookgasafvoersysteem.

Aantal toestellen	HReco 36 C43			
	Concentrisch		Paralleel	
	RGA	LTV	RGA	LTV
2	100	150	100	100
3	110	160	110	110
4	130	200	130	130
5	130	200	130	130
6	150	230	150	150
7	165	260	170	170
8	165	260	170	170
9	165	260	170	170
10	180	275	180	180
11	180	275	180	180
12	180	275	180	180
13	200	330	210	210
14	200	330	210	210
15	200	330	210	210
16	200	330	210	210
17	220	360	230	230
18	220	360	230	230
19	220	360	230	230
20	220	360	230	230

RGA = Rookgasafvoer, LTV = Luchttoevoer

