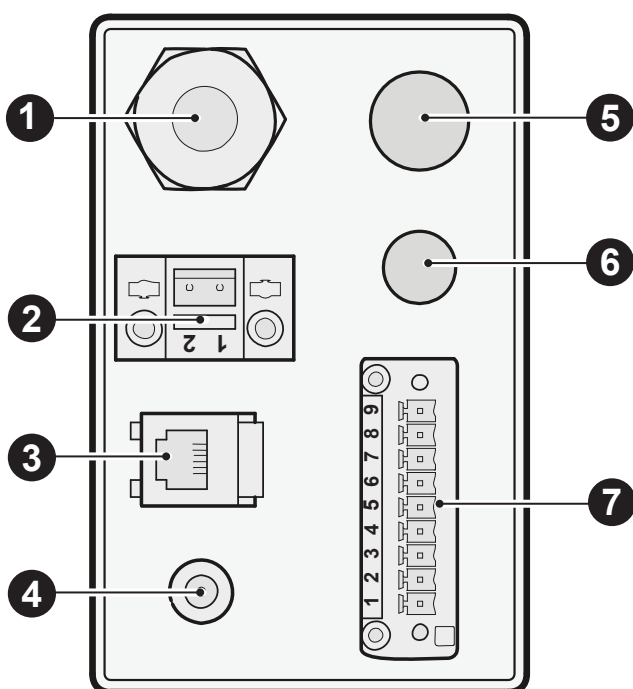


11.1 Aansluitingen connectoren



- 1 Netvoedingskabel 230 V**
- 2 EBus connector**
Twee-polige schoefconnector
Alleen geschikt voor laagspanning.
Let op: Deze connector is polariteits gebonden.

- 3 Modulaire connector t.b.v. toerenregeling**
Modulaire connector type RJ-12
Alleen geschikt voor laagspanning!

- 4 Service connector**
Computeraansluiting voor service doeleinden

- 5 Extra kabel doorvoer**
Doorvoer t.b.v. 230 volt kabel vanaf X14 bij aansluiten van een naverwarmer of 230 volt kabel vanaf X12 t.b.v. voorverwarmer. Maak hierbij altijd gebruik van een trekcontlaster.

- 6 Extra kabel doorvoer**
Doorvoer voor laagspanningskabel bijvoorbeeld bij toepassing van een RH (vochtigheid)-sensor. Maak een opening in de geplaatste tule bij doorvoer van een kabel.

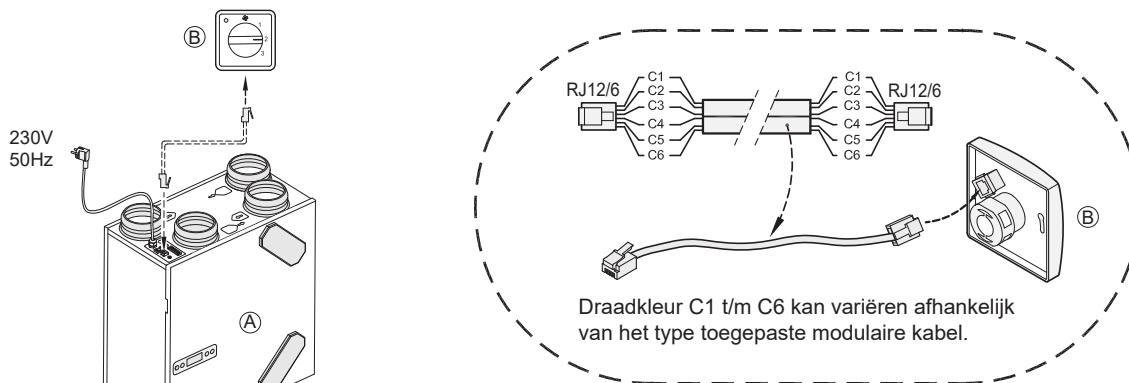
- 7 9-polige connector (alleen bij Plus uitvoering)**

Aan-sluiting	Toepassing
1 & 2 (ingang 1)	<p>Stapnr. 15 = 0: maakcontact (= fabrieksinstelling) §11.6)</p> <p>Stapnr. 15 = 1: 0 - 10V ingang; X15-1= GND & 15-2=0-10V (zie §11.7)</p> <p>Stapnr. 15 = 2: verbreekcontact</p> <p>Stapnr. 15 = 3: schakeluitgang 1: bypassfunctie actief →12V; bypassfunctie niet actief →0V</p> <p>Stapnr. 15 = 4: schakeluitgang 1: bypassfunctie actief →0V; bypass niet actief →12V</p>
3 & 4 (ingang 2)	<p>Stapnr. 21 = 0: maakcontact</p> <p>Stapnr. 21 = 1: 0 - 10V ingang (= fabrieksinstelling) zie §11.7.</p> <p>Stapnr. 21 = 2: verbreekcontact</p> <p>Stapnr. 21 = 3: schakeluitgang 2: bypassfunctie actief →12V; bypass niet actief →0V</p> <p>Stapnr. 21 = 4: schakeluitgang 2: bypassfunctie actief →0V; bypass niet actief →12V</p>
5 & 6	Aansluiting 24 volt, Max. 4,5 VA (5 = ground , 6 = +)
7 & 8	Aansluiting sensor naverwarmer of buitensensor aardwarmtewisselaar
9	Stuursignaal klep 0 of 10 V (9 = + , 5 = ground)

11.2 Aansluitvoorbeelden standenschakelaar

Een standenschakelaar kan worden aangesloten op de modulaire connector van de Renovent Excellent 180. Deze modulaire connector is direct bereikbaar aan de bovenzijde van het toestel (zie §11.1).

11.2.1 Standenschakelaar met filterindicatie

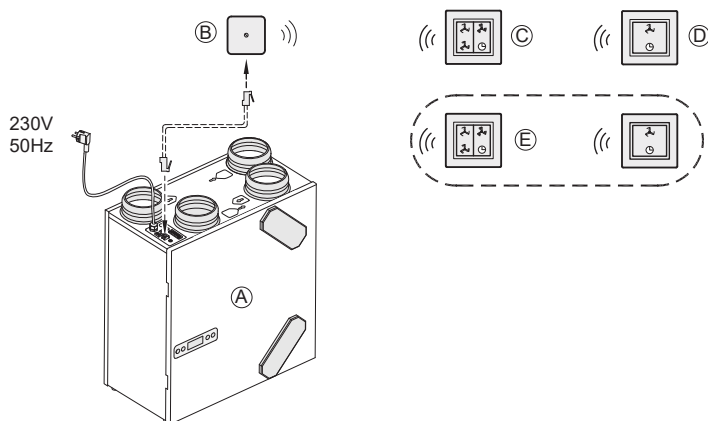


A = Renovent Excellent 180
B = Standenschakelaar met filterindicatie



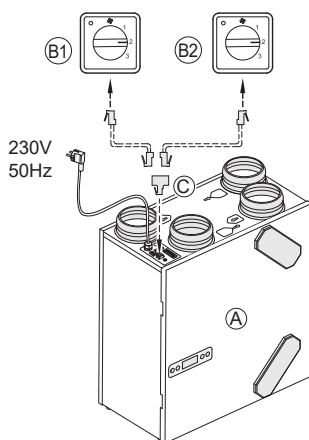
Let op: Bij de toegepaste modulaire kabel moeten van beide modulaire connectoren het "lipje" naar de markering op de modulaire kabel worden gemonteerd.

11.2.2 Draadloze afstandbediening (zonder filterindicatie)



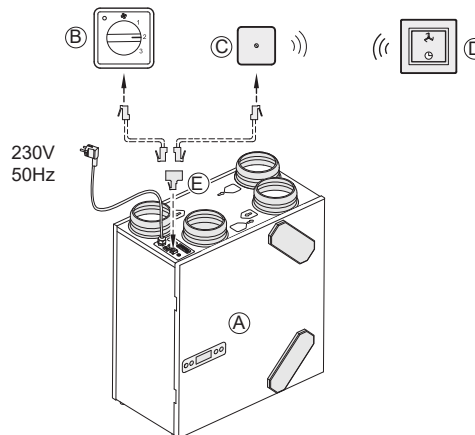
A = Renovent Excellent 180
B = Ontvanger t.b.v. draadloze afstandbediening
C = Zender met 4 standen (bijvoorbeeld de keuken)
D = Zender met 2 standen (bijvoorbeeld de badkamer)
E = Eventueel extra aan te sluiten 2 of 4 standen zenders (Maximaal 6 zenders kunnen op 1 ontvanger worden aangemeld)

11.2.3 Extra standenschakelaar met filterindicatie



A = Renovent Excellent 180
B1 = Standenschakelaar met filterindicatie
B2 = Extra standenschakelaar met filterindicatie
C = Splitter

11.2.4 Extra standenschakelaar draadloze afstandbediening

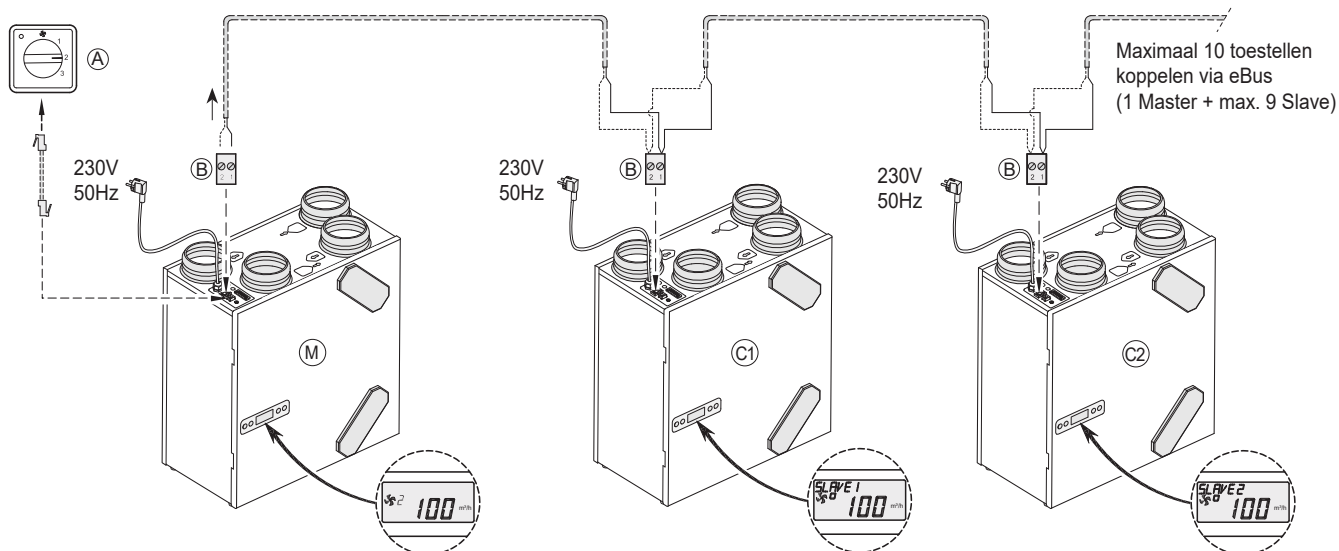


A = Renovent Excellent 180
B = Standenschakelaar met filterindicatie
C = Ontvanger t.b.v. draadloze afstandbediening
D = Zender met 2 standen
E = Splitter

11.3 Koppelen meerdere Renovent Excellent toestellen middels eBus contact; alle toestellen gelijke luchtdebiet



Belangrijk: I.v.m. polariteitsgevoeligheid altijd de eBus contacten X1-1 met elkaar doorverbinden en de contacten X1-2 met elkaar doorverbinden. Nooit X1-1 en X1-2 met elkaar doorverbinden!



Voor M (Master):
Stapnummer 8 instellen op 0 (= fabrieksinstelling).
Op display weergave ventilatiestand 1, 2 of 3.

Voor C1 (Slave1):
Stapnummer 8 instellen op 1 (= Slave 1).
Op display weergave altijd ventilatiestand □.

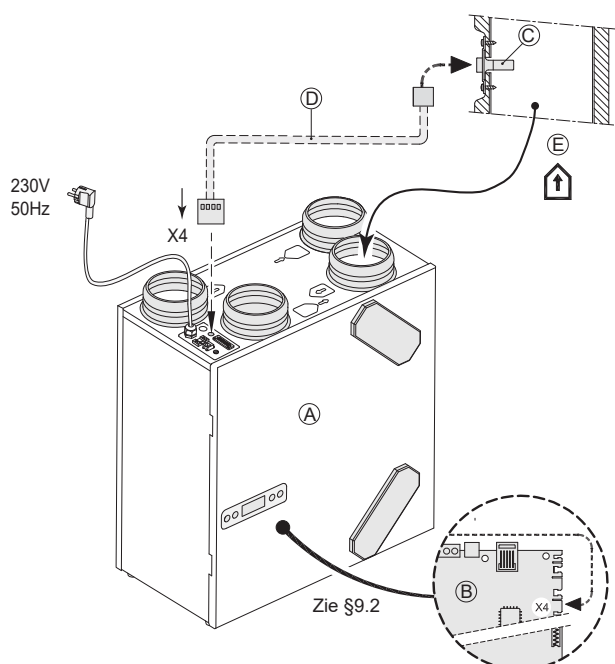
Voor C2 (Slave2):
Stapnummer 8 instellen op 2 (= Slave 2).
Op display weergave altijd ventilatiestand □.

- A = Standenschakelaar
- B = 2-Polige connector
- M = Renovent Excellent (Master)
- C1 t/m C* = Renovent Excellent (Slave)

Alle Renovents hebben zelfde luchtdebieten als de Renovent welke ingesteld is als "Master".

Stap nr.	Omschrijving	Fabrieksinstelling	Bereik
8	eBus adres	0	0 = master 1 t/m 9 = slave 1 t/m 9

11.4 Aansluiten RH (vochtigheids)- sensor



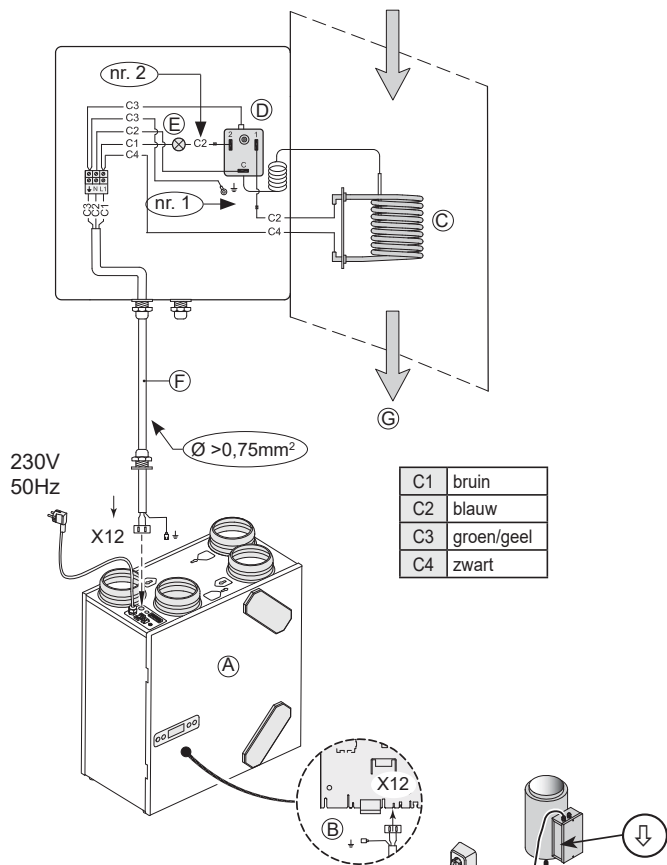
- A = Renovent Excellent 180
- B = Regelprint; om print te bereiken zie §9.2 punt 1 t/m 5
- C = RH (vochtigheids) - sensor
- D = Bij RH-sensor meegeleverde kabel;
Maak opening in de reeds geplaatste tule voor de doorvoer van de sensorkabel. Sluit de aan kabel gemonteerde connector aan op printaansluiting X4
- E = Kanaal "uit woning" ↑

Stap nr.	Omschrijving	Fabrieksinstelling	Bereik
30	Inschakelen RH-sensor	OFF	OFF = uitgeschakeld ON = ingeschakeld
31	Gevoeligheid	0	+2 meest gevoelig +1 ↑ 0 basis instelling RH-sensor -1 ↓ -2 minst gevoelig

11.5 Aansluiting voorverwarmer of naverwarmer (alleen mogelijk bij Renovent Excellent Plus)

De voorverwarmer of naverwarmer (naverwarmer alleen bij plus uitvoering) worden elektrisch aangesloten op resp. connector X12 en connector X14 van de regelprint (deze zijn bereikbaar nadat de print uit het toestel is geschoven; zie hiervoor §9.2 punt 1 t/m 5); alleen is bij een naverwarmer ook nog een temperatuurvoeler aanwezig welke op 9-polige connector nr. 7 en nr.8 moet worden aangesloten. Voor uitgebreidere informatie betreffende de montage van de naverwarmer of voorverwarmer, zie de hierbij meegeleverde montage-instructie.

Voorverwarmer



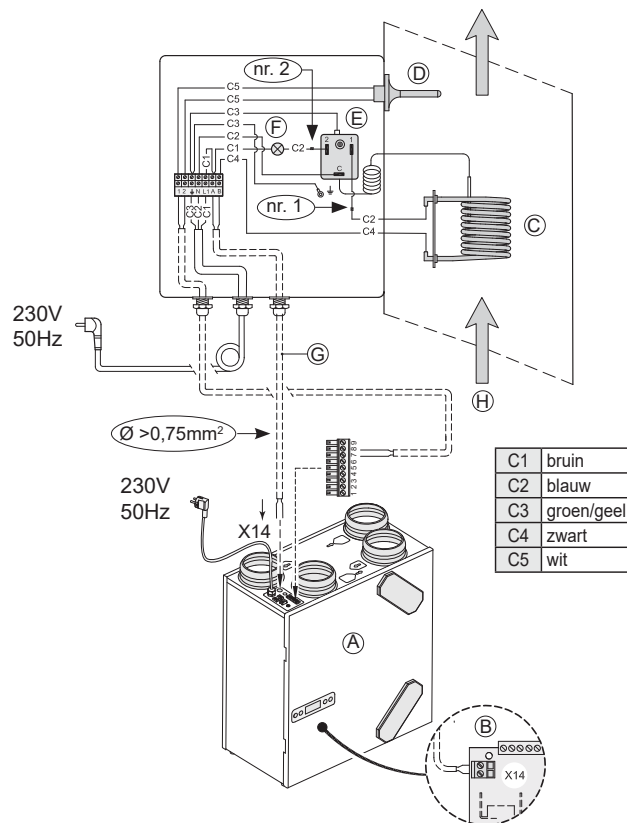
C1	bruin
C2	blauw
C3	groen/geel
C4	zwart

A	Renovent Excellent
B	Print
C	Verwarmingsspiraal max. 1000 W
D	Maximaalbeveiliging met handreset
E	Led maximaal beveiliging; verlicht wanneer ingeschakeld
F	Door installateur aan te sluiten kabel
G	Stromingsrichting lucht door verwarmers

I =		Naar woning
II =		Naar buiten
III =		Uit woning
IV =		Van buiten

Stap nr.	Omschrijving	Fabrieksinstelling	Bereik
12	Voorverwarmer aangesloten	OFF	OFF = uitgeschakeld ON = ingeschakeld
13	Verwarmer	0	0 = uit 1 = voorverwarmer 2 = naverwarmer

Naverwarmer (alleen mogelijk bij Plus uitvoering)



C1	bruin
C2	blauw
C3	groen/geel
C4	zwart
C5	wit

A	Renovent Excellent Plus
B	Plus print
C	Verwarmingsspiraal max. 1000 W
D	Temperatuurvoeler
E	Maximaalbeveiliging met handreset
F	Led maximaal beveiliging; verlicht wanneer ingeschakeld
G	Door installateur aan te sluiten kabels
H	Stromingsrichting lucht door verwarmers

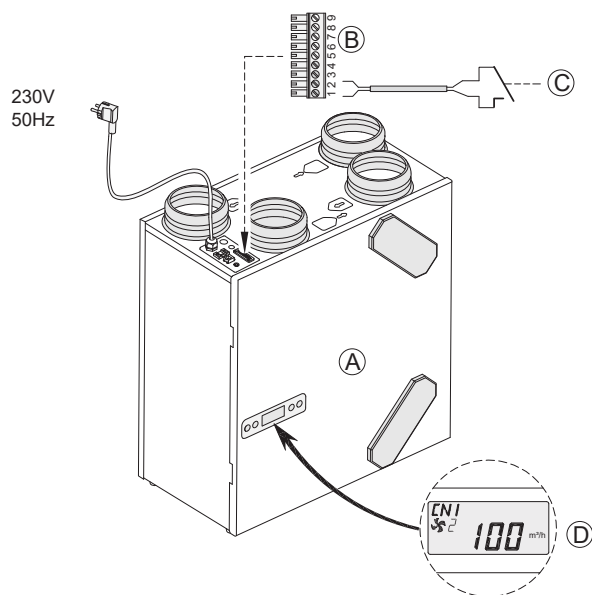
I =		Naar woning
II =		Naar buiten
III =		Uit woning
IV =		Van buiten

Stapnr.	Omschrijving	Fabrieksinstelling	Bereik
13	Verwarmer	0	0 = uit 1 = voorverwarmer 2 = naverwarmer
14	Temp. naverwarmer	21°C	15°C - 30°C

11.6 Aansluiten extern schakelcontact (alleen mogelijk bij Renovent Excellent Plus)

Op de Renovent Excellent Plus kan een extern schakelcontact (bijv. schakelaar of relaiscontact) worden aangesloten. Dit externe schakelcontact kan worden aangesloten op aansluiting nr. 1 en nr. 2 van de 9-polige connector; deze 9-polige connector is direct aan de bovenzijde van het toestel bereikbaar (zie ook §11.1).

Indien er nog een tweede ingang nodig is als extern schakelcontact, dan kunnen zo nodig de aansluiting nr.3 en nr.4 van de 9-polige connector, welke standaard zijn voorgeprogrammeerd als 0-10 volt ingang worden omgeprogrammeerd naar een tweede ingang schakelcontact. Door aanpassing van stapnummer 21 van "1" naar "0" of "2" wordt deze 0-10V ingang een ingang maak- resp. verbreekcontact. Bij toepassing van twee schakelingen, heeft schakelcontact 1 (9-polige connector nr.1 & nr.2) altijd voorrang op schakelcontact 2 (9-polige connector nr.3 & nr.4).



- A = Renovent Excellent 180 Plus
 B = 9-polige connector
 C = Contact aangesloten op schakelingang 1; bijvoorbeeld een schakelaar of een relaiscontact
 D = Display Renovent Excellent Plus (tekst "CN1" verschijnt wanneer contact C is gesloten.)

Door aanpassing van stapnummer 18 kunnen er bij het sluiten van de ingang extern schakelcontact 1 nr.1 en nr.2 vijf verschillende situaties voor toevoer- en afvoerventilator worden ingesteld; afhankelijk van de instelling stapnummers 19 en 20 kunnen de toevoer- en de afvoerventilator met verschillende debieten draaien (hoogste debiet wordt op display aangegeven).

Instelling stapnr. 18	Functievoorwaarden	Situatie toevoerventilator en afvoerventilator	Instelling stapnr. 19 en 20	Actie toevoer- resp. afvoerventilator bij sluiten 9-polige connector nr. 1 en nr. 2
0 (fabrieksinstelling)	Contactingang 1 nr.1 & nr.2 gesloten	Geen actie mogelijk omdat contactingang 1 niet geactiveerd is (stapnummer 18 staat nog op 0)		
1	Contactingang 1 nr.1 & nr.2 gesloten	Actie afhankelijk van instelling toevoerventilator (stapnummer 19) en afvoerventilator (stapnummer 20)	0	Ventilator gaat uit
2	Contactingang 1 nr.1 & nr.2 gesloten Voldoet aan bypassfunctievoorwaarden actief ¹		1	Ventilator minimum debiet (50m ³ /h)
3	Contactingang 1 nr.1 & nr.2 gesloten	De bypassfunctie actief; automatische bypassregeling in de Renovent Excellent wordt "overrulled"; actie ventilatoren afhankelijk stapnr. 19 & 20.	2	Ventilator op debiet stand 1
			3	Ventilator op debiet stand 2
4	Contactingang 1 nr.1 & nr.2 gesloten	De slaapkamerklep gaat open. Slaapkamerklep 24 volt wordt aangesloten op nr.5 (24V GND) nr.6 (24V +) en nr.9 (0-10V sturing); actie ventilatoren afhankelijk stapnr. 19 & 20.	4	Ventilator op debiet stand 3
			5	Ventilator op debiet standenschakelaar
			6	Ventilator op maximum debiet
			7	Geen aansturing van ventilator

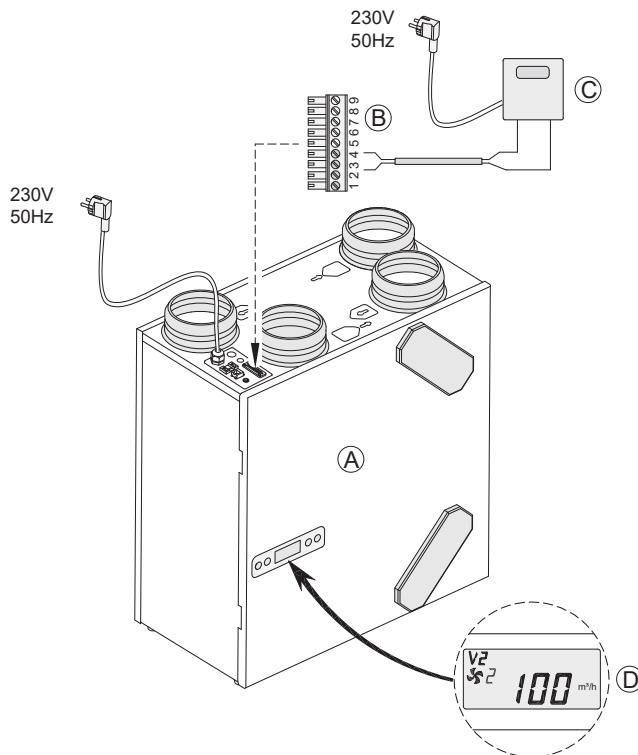
- 1) Bypassfunctie actief voorwaarden: - Buitentemperatuur hoger dan 10°C
 - Temperatuur van buiten is minimaal lager dan temperatuur uit de woning
 - De temperatuur uit woning is hoger dan de ingestelde bypasstemperatuur (stapnr. 5).

Indien op de 9-polige connector de aansluitingen nr. 3 en nr. 4 als schakelingang 2 zijn geprogrammeerd kan met de stapnummer 24, 25 en 26 de diverse situaties worden ingesteld gelijk als bij contactingang 1. Bij het sluiten van contactingang 2 verschijnt op display de tekst "CN2".

11.7 Aansluiting op 0 - 10 V. ingang (alleen mogelijk bij Renovent Excellent Plus)

Op de Renovent Excellent Plus kan een extern voorziening met 0-10 Volt sturing (bijv. vochtsensor of CO₂-sensor) worden aangesloten. Deze externe voorziening kan worden aangesloten op aansluiting nr. 3 en nr. 4 van de 9-polige connector; deze 9-polige connector is direct aan de bovenzijde van het toestel bereikbaar (zie ook §11.1).

Deze aansluitingen zijn standaard ingesteld als 0 - 10 V. ingang; deze is standaard geactiveerd. Stapnummer 21 staat af fabriek op "1". Wanneer de aangesloten voorziening actief is, dan is op display de melding V2 zichtbaar. De minimale en maximale spanning voor aangesloten voorziening kan worden ingesteld tussen de 0 en de 10 volt met stapnummer 22 (minimale spanning) en 23 (maximale spanning). De minimale spanning bij stapnummer 22 kan niet hoger worden ingesteld dan de ingestelde spanning welke ingesteld staat bij stapnummer 23; de maximale spanning bij stapnummer 23 kan niet lager worden ingesteld dan de ingestelde spanning bij stapnummer 22.



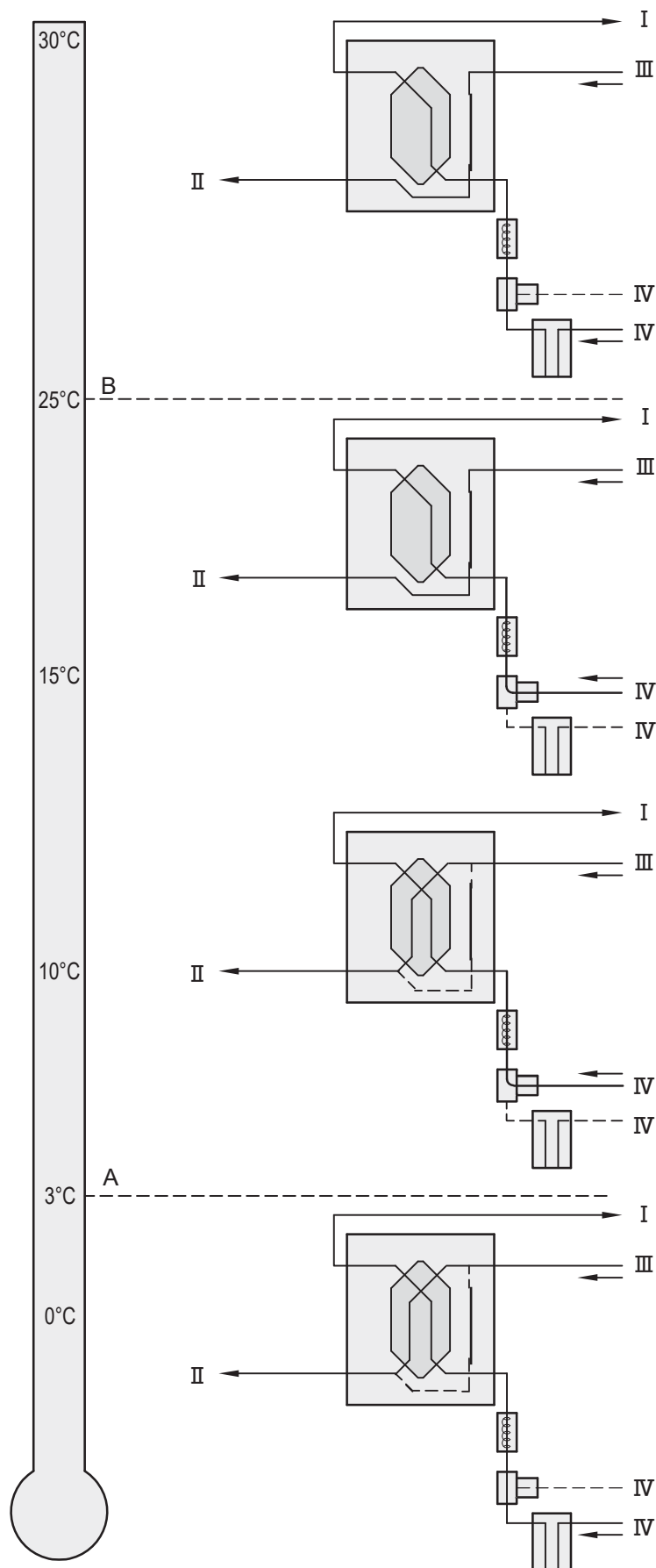
- A = Renovent Excellent 180 Plus
- B = 9-polige connector
- C = Voorziening aangesloten op 0 - 10 V. ingang; bijvoorbeeld een vochtsensor of een CO₂-sensor. Aangesloten voorziening heeft een eigen voeding.
- D = Display Renovent Excellent Plus (tekst "V2" verschijnt wanneer voorziening op ingang 2 actief is.)

Indien er nog een tweede 0 - 10 V. ingang nodig is, dan kunnen zo nodig de aansluiting nr. 1 en nr. 2 van de 9-polige connector, welke standaard zijn voorgeprogrammeerd als schakelcontact, worden omgeprogrammeerd naar een tweede ingang 0 - 10 V. ingang. Door aanpassing van stapnummer 15 van "0" of "2" naar "1" wordt deze ingang een proportionele 0-10V ingang. Bij toepassing van twee 0 - 10 V. ingangen, heeft de 0 - 10 V. ingang met hoogste debiet altijd voorrang.

Af fabriek geactiveerde 0 - 10 V. ingang (bij actief zijn is op display de tekst "V2" zichtbaar)				
Aansluiting 9-polige connector	Stapnummer	Omschrijving	Instelbereik	Fabrieksinstelling
Nr. 3 en nr. 4	21	wel/ niet activeren 0 - 10 V. ingang	1 = ingeschakeld 0 = maakcontact 2 = verbreekcontact	1
	22	minimale spanning 0 - 10 volt	0,0 volt - 10,0 volt	0,0 volt
	23	maximale spanning 0 - 10 volt	0,0 volt - 10,0 volt	10,0 volt

Indien op de 9-polige connector de aansluiting nr. 1 en nr. 2 als tweede 0 - 10 V. ingang is geprogrammeerd kan met de stapnummers 15, 16 en 17 de diverse situaties worden aangepast gelijk als bij de standaard 0 - 10 V. ingang. Wanneer voorziening op optionele tweede 0 - 10 V. ingang actief is, verschijnt op display de tekst "V1".

11.8 Aansluitvoorbeeld aardwarmtewisselaar (alleen mogelijk bij Renovent Excellent Plus)



Op de Renovent Excellent Plus kan een aardwarmtewisselaar worden aangesloten.

De aardwarmtewisselaar kan worden aangesloten op aansluiting nr.5 (GND),6 (24V) en nr.9 (0-10V) van de 9-polige connector; deze 9-polige connector is direct aan de bovenkant van het toestel bereikbaar. Sluit de buitentemperatuurvoeler aan op nr. 7 en nr.8 van de 9-polige connector.

Bij aansluiten aardwarmtewisselaar is het niet meer mogelijk om een naverwarmer op de Renovent aan te sluiten!

A = Minimale temperatuur

B = Maximale temperatuur

I = Naar woning

II = Naar buiten

III = Uit woning

IV = Van buiten

Bij toepassing van een aardwarmtewisselaar moet de stapnummer 27 worden gewijzigd van "OFF" naar "ON". Wanneer de lucht door de aardwarmtewisselaar wordt geleid, wordt op het display van de Renovent Excellent Plus de tekst "EWT" weergegeven.

Stap nr.	Omschrijving	Fabrieksinstelling	Bereik
27	Inschakelen aardwarmtewisselaar	OFF	ON = Ingeschakeld OFF = Uitgeschakeld
28	Minimale temperatuur aardwarmtewisselaar	5°C	0 - 10°C
29	Maximale temperatuur aardwarmtewisselaar	25°C	15 - 40°C

11.9 Perilex aansluiting

Het Renovent Excellent toestel kan ook worden uitgevoerd met een 230 volt aansluiting middels een perilexstekker; deze komt dan in plaats van het standaard gemonteerde netsnoer.

Deze perilexstekker naderhand aan te sluiten (zie accessoires §1.2).

Bij het naderhand aansluiten van een perilexaansluiting vervalt het standaard gemonteerde 230 volt netsnoer.

