



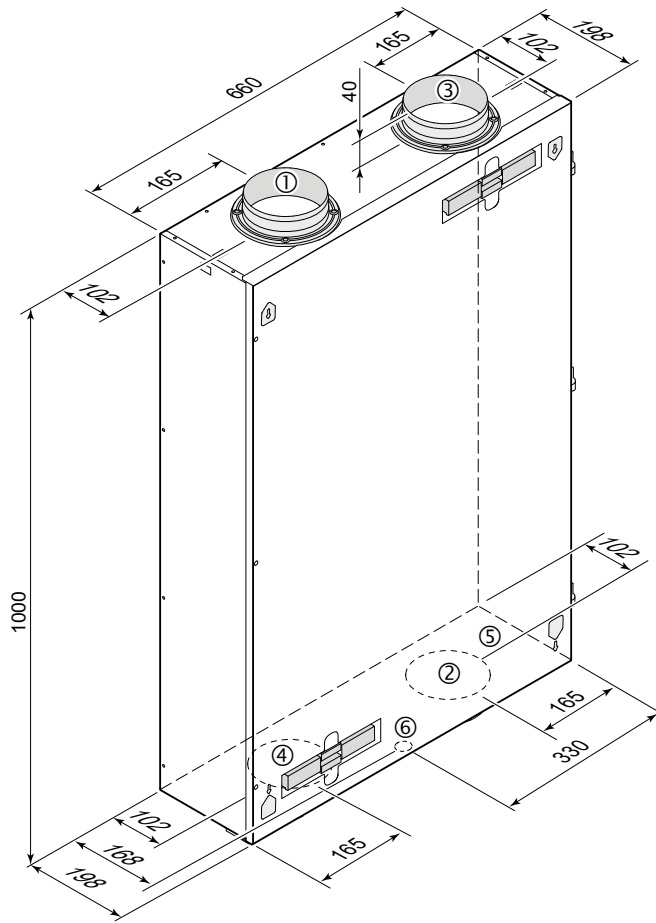
3.1 Technische specificatie





Renovent Sky 150	
Voedingsspanning [V/Hz]	230/50
Beschermingsgraad	IP30
Afmetingen (L x B x H) [mm]	1000 x 660 x 198
Kanaaldiameter [mm]	Ø125
Aansluitdiameter condensafvoer [“]	3/4
Gewicht [kg]	24,5
Filterklasse	ISO Coarse 60% (F7)
Ventilatorstand (fabrieksinstelling) - Brink Air Control	
4 standen schakelaar	 1 2 3
Ventilatiecapaciteit [m ³ /h]	30 75 100 125 150
Toelaatbare weerstand kanalsysteem [Pa]	2 - 6 13 - 38 22 - 66 35 - 105 50 - 150
Opgenomen vermogen (excl. voorverwarmer) [W]	11 - 12 19 - 27 27 - 37 38 - 52 53 - 72
Opgenomen stroom (excl. voorverwarmer) [A]	0,14 - 0,15 0,20 - 0,28 0,27 - 0,35 0,36 - 0,47 0,49 - 0,64
Max. opgenomen stroom (incl. ingeschakelde voorverwarmer) [A]	2,4
Cos φ	0,34 0,42 0,44 - 0,47 0,46 - 0,48 0,47 - 0,49

Geluidsvermogen Sky 150											
Ventilatiecapaciteit [m ³ /h]		45			75			105		150	
Geluidsvermogen-niveau L _w (A)	Statische druk [Pa]	10	50	100	25	50	100	50	100	50	100
	Kastuitstraling [dB(A)]	24	33	39	33	35	40	38	41	44	45
	Kanaal “uit woning” [dB(A)]	27	36	42	34	37	42	40	43	46	47
	Kanaal “naar woning” [dB(A)]	41	49	58	50	53	57	57	60	62	64

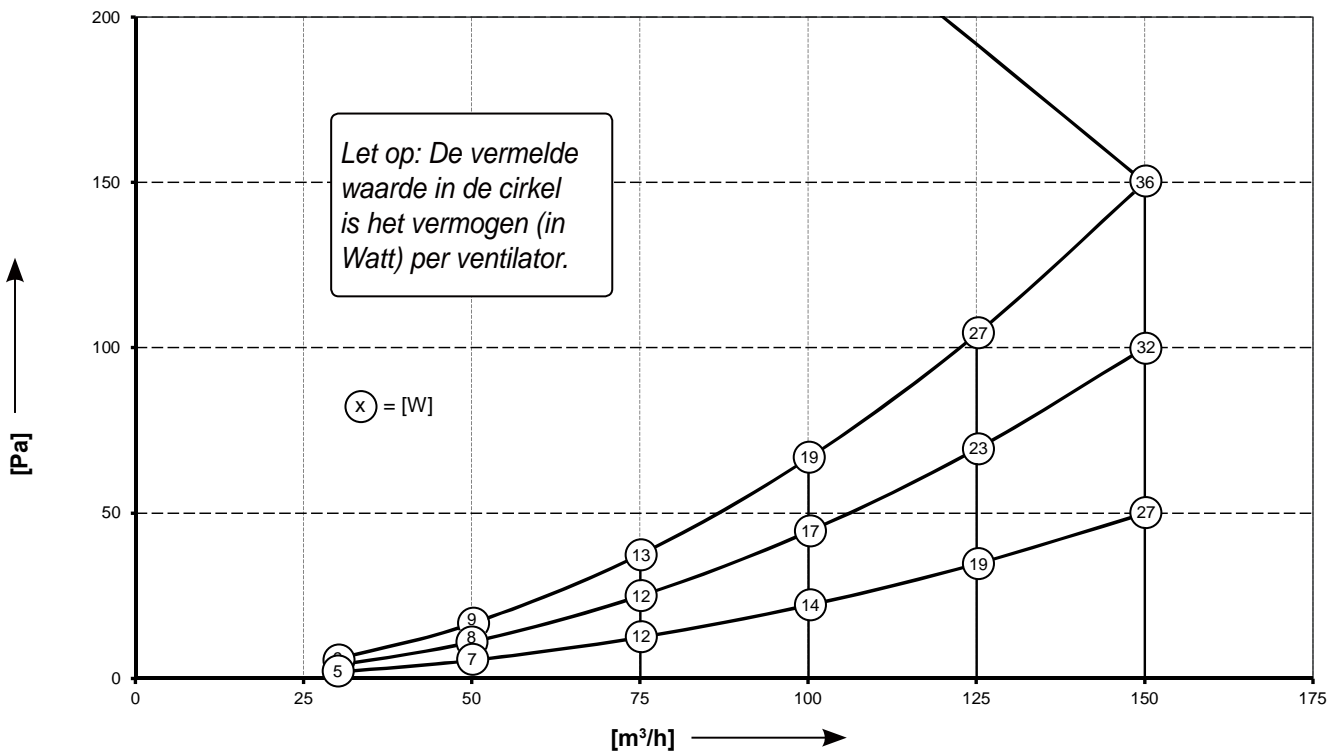
In de praktijk kan door meettoleranties de waarde 1 dB(A) afwijken

3.2 Aansluitingen en afmetingen

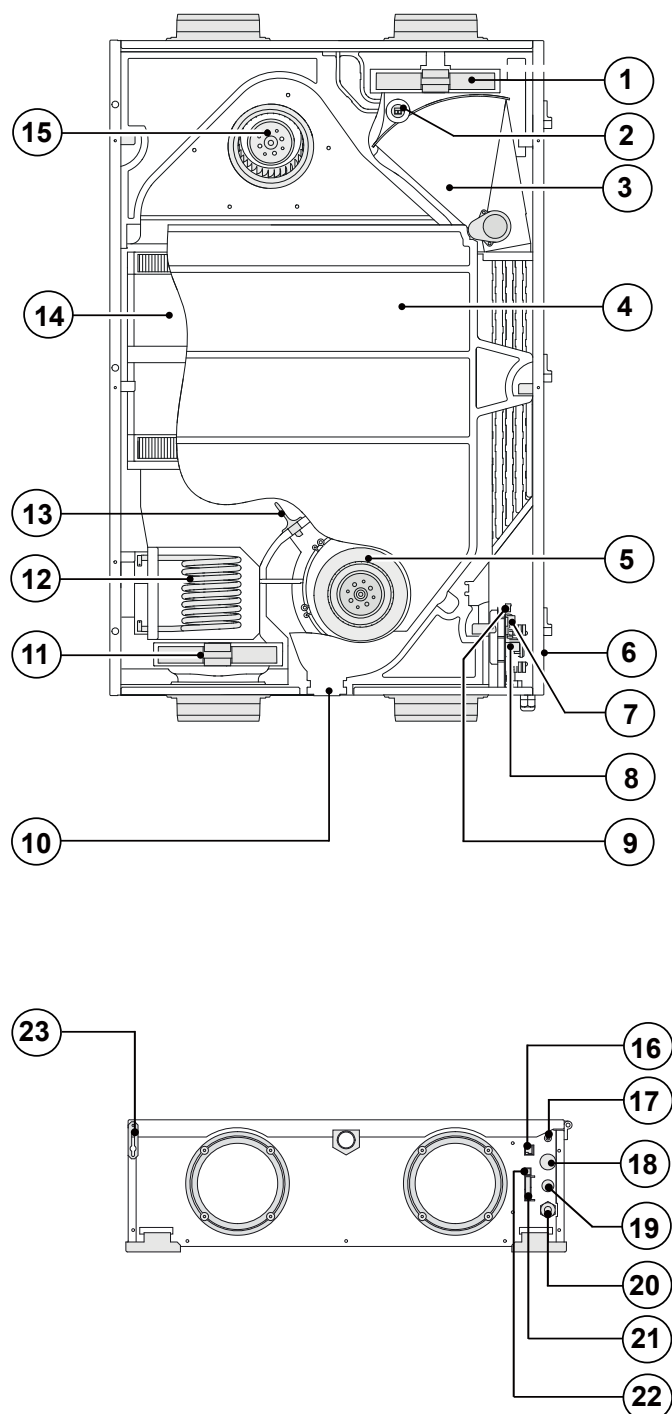


- 1 Naar woning 
- 2 Naar buiten 
- 3 Uit woning 
- 4 Van buiten 
- 5 Elektrische aansluitingen
- 6 Aansluiting condensafvoer

3.3 Ventilatorgrafiek



3.4 Opengewerkt toestel



1	Afvoerluchtfilter
2	Binnentemperatuurvoeler
3	Bypass
4	Condensbak
5	Afvoerventilator
6	Borgschroef voorpaneel (gemonteerd in voorpaneel)
7	Connector X14
8	Regelprint
9	Connector X4
10	Condensafvoer
11	Toevoerluchtfilter
12	Voorverwarmer
13	Buitentemperatuurvoeler
14	Warmtewisselaar
15	Toevoerventilator
16	Modulaire connector t.b.v. standenschakelaar
17	Service aansluiting
18	Doorvoer laagspanningskabel
19	Doorvoer kabel 230 V. naverwarmer of extra voorverwarmer
20	Netsnoer 230 V.
21	9-Polige connector (alleen bij Plus uitvoering)
22	Connector eBus
23	Valbeveiliging voorpaneel