

5.1 Installeren algemeen

De installatie van het toestel kan als volgt worden samengevat:

1. Plaatsen van het toestel (§5.2)
2. Aansluiten van de kanalen (§5.3)
3. Aansluiten van de condensafvoer (§5.4)
4. Elektrische aansluiting:
Aansluiten van de standenschakelaar en indien nodig, de netvoeding en de OpenTherm connector (§5.5)

Het installeren van de Renovent HR dient te geschieden overeenkomstig:

- Kwaliteitseisen ventilatiesystemen woningen, ISSO 61
- Kwaliteitseisen gebalanceerde ventilatie in woningen, ISSO 62
- De capaciteitsberekening conform het Bouwbesluit
- Voorschriften voor ventilatie van woningen en woongebouwen, NEN 1087
- De veiligheidsbepalingen voor laagspanningsinstallaties, NEN 1010
- De voorschriften voor het aansluiten op de binnenriolering in woningen en woongebouwen, NEN 3287
- Eventuele aanvullende voorschriften van de plaatselijke energiebedrijven
- De installatievoorschriften van de Renovent HR

5.2 Plaatsen toestel

Een toestel uit de Renovent HR-serie kan middels de daartoe meegeleverde ophangbeugels direct aan de wand worden bevestigd. Voor een trillingsvrij resultaat dient een massieve wand met een minimale massa van 200 kg/m² te worden gebruikt. Een gibo- of metaalstut wand voldoet niet! Extra maatregelen zoals dubbele beplating of extra stuts zijn noodzakelijk. Desgewenst is ten behoeve van vloermontage een montagestoel (artikelcode 217031) leverbaar. Verder dient rekening gehouden te worden met de volgende punten:

- Het toestel moet waterpas worden geplaatst.
- De opstellingsruimte moet zodanig worden gekozen, dat een goede condensafvoer met waterslot en verval voor condenswater gemaakt kan worden.
- De opstellingsruimte moet vorstvrij zijn.
- Zorg in verband met schoonmaken van de filters en onderhoud voor een vrije ruimte van minimaal 70 cm aan de voorzijde van het toestel en een vrije stahoogte van 1,8 m.

5.3 Aansluiten kanalen

Het luchtafvoerkanaal hoeft niet van een inregelklep te worden voorzien; de luchthoeveelheden worden door het toestel zelf geregeld.

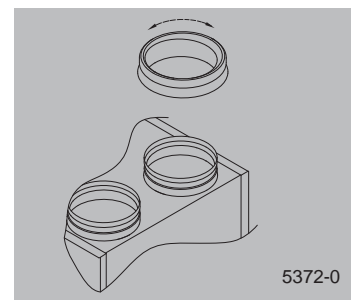
Om condensatie op de buitenzijde van het buitenluchttoevoerkanaal en het lucht- afvoerkanaal vanaf de Renovent HR te voorkomen, dienen deze kanalen tot op het toestel uitwendig dampdicht te worden geïsoleerd. Indien hiervoor Brink kunststof (EPE) buis wordt toegepast is extra isolatie overbodig. Bij afwijkende diameters de Brink thermische isolerende slangen gebruiken. Om het geluid van de ventilatoren optimaal te dempen wordt geadviseerd om tussen het toestel en de kanalen van en naar de woning Brink akoestische slang toe te passen met een lengte van 1 meter (Medium-uitvoering) resp. 1,5 meter (Large-uitvoering). Het toevoerkanaalsysteem dient te worden uitgevoerd overeenkomstig tabel 4 NEN 1070. Hierbij dient rekening te worden gehouden met overspraak en installatiegeluid, ook bij instortkanalen. Voorkom overspraak door het kanaal met afzonderlijke aftakkingen naar de ventielen toe uit te voeren. Zo nodig dienen de toevoerkanaalen te worden geïsoleerd, bijvoorbeeld wanneer deze buiten de geïsoleerde schil worden aangebracht. Pas bij voorkeur Brink instortkanalen toe. Deze kanalen zijn ontwikkeld met het oog op een lage kanaalweerstand.

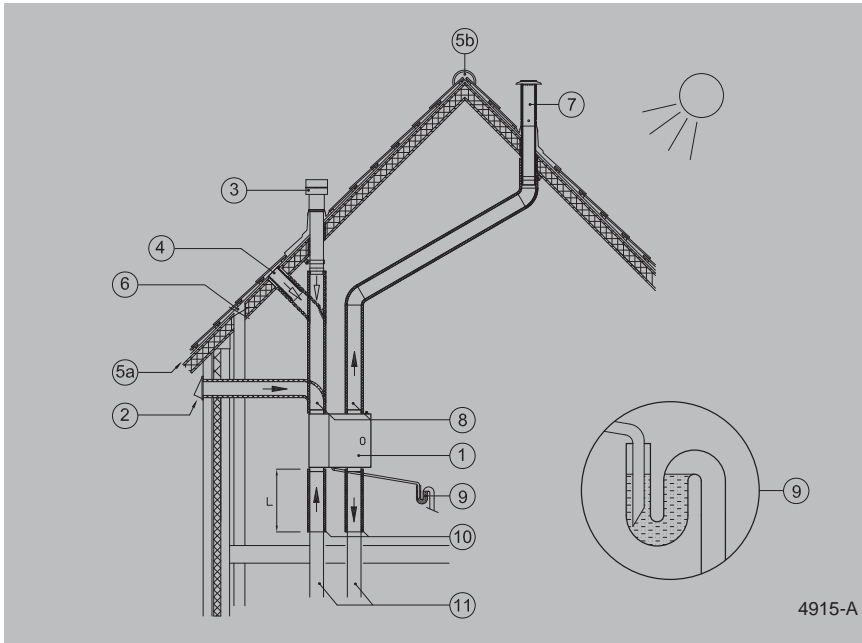
Voor de Renovent Medium wordt een kanaaldiameter van 160 mm aanbevolen. Voor de Renovent Large wordt een diameter van 180 mm geadviseerd.

De kanalen moeten altijd van voldoende diameter zijn nl. een diameter van Ø150 mm voor luchthoeveelheden tot 250 m³/h, een diameter van Ø160 mm voor luchthoeveelheden tot 325 m³/h en een diameter van Ø180 mm voor luchthoeveelheden tot 400 m³/h.

De aansluitmonden van de Renovent HR Medium zijn voorzien van afneembare manchetten Ø160 mm.

Op de aansluitmonden van de Renovent HR Large zijn excentrische verloopringen geplaatst van Ø180 mm. Door deze excentrische verloopringen te draaien kan het hart van het aansluitkanaal worden verschoven.

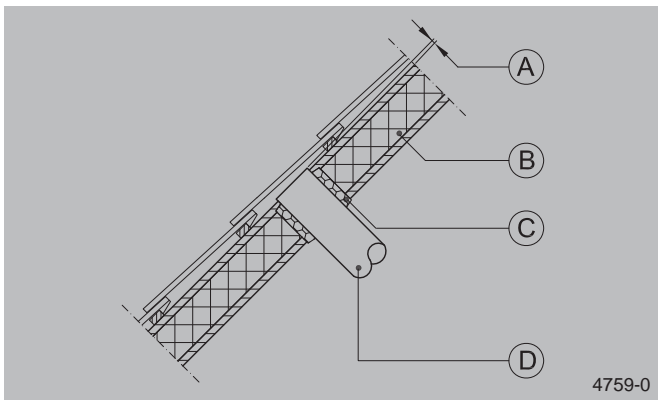




- 1 = Renovent HR (waterpas opstellen)
- 2 = Voorkeur aanzuigen ventilatielucht
- 3 = Aanzuigen ventilatielucht door het dakvlak
- 4 = Aanzuigen ventilatielucht van onder de pannen
- 5a = Vrije aanzuig onderzijde dakvlak
- 5b = Vrije aanzuig bovenzijde dakvlak
- 6 = Rioolontspanning
- 7 = Voorkeurplaats afvoer ventilatielucht; Brink geïsoleerde doorvoer toepassen
- 8 = Brink kunststof HR WTW buis
- 9 = Condensafvoer
- 10 = Akoestische slang
- 11 = Kanalen van en naar woning

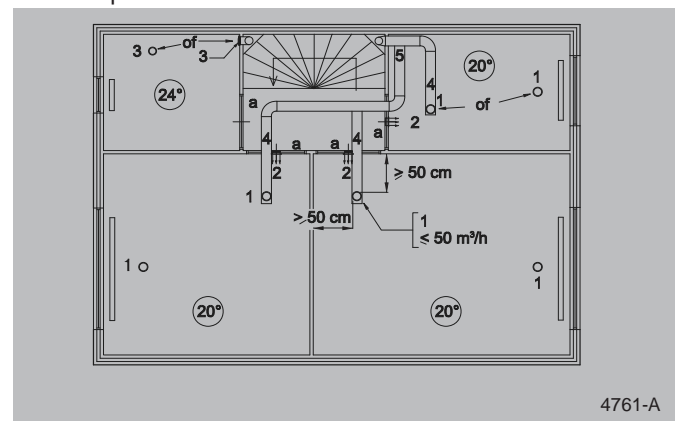
- De buitenluchtoevoer dient plaats te vinden vanuit de beschaduwde zijde van de woning, bijvoorbeeld uit de gevel of overstek. Indien de buitenlucht van onder de pannen wordt aangezogen, dient de aansluiting zo te worden uitgevoerd, dat er geen condenswater in het dakbeschoot ontstaat en er geen water in kan lopen. Aanzuigen van de ventilatielucht van onder de pannen is mogelijk als er via de boven- en onderzijde van het dakvlak vrije lucht kan toetreden en de riolering niet ontspant onder de pannen. Deze oplossing wordt bij de Renovent met bypass ontraden.

- Maak altijd gebruik van een geïsoleerde ventilatiedakdoorvoer.
- De maximaal toelaatbare weerstand van het kanalsysteem bedraagt 150 Pa bij de maximale ventilatiecapaciteit. Wanneer de weerstand van het kanalsysteem hoger is, vermindert de maximale ventilatiecapaciteit.
- De plaats van de afvoer van de mechanische ventilatielucht en rioolontluchting dient zo te worden gekozen, dat er geen hinder ontstaat.
- De plaats van de toevoerventilen dient zodanig te worden gekozen, dat vervuiling en tocht wordt voorkomen. Geadviseerd wordt om de Brink zwakinducerende toevoerventilen toe te passen.



- A = Afstand van 10 mm boven dakbeschoot
- B = Dakisolatie
- C = Dichtschuimen
- D = Pijp t.b.v. suppletielucht zorgvuldig isoleren en dampdicht afwerken

- Het afvoerkanaal dient zodanig door het dakbeschoot te worden gevoerd, dat er geen condenswater in het dakbeschoot ontstaat.
- Het afvoerkanaal tussen de Renovent HR en de dakdoorvoer dient zodanig te worden uitgevoerd, dat oppervlaktecondensatie wordt voorkomen.



- 1 = Brink zwakinducerende toevoerventilen
- 2 = Toevoer uit wand
- 3 = Afzuigventiel in plafond of hoog in de wand
- 4 = Voorkom overspraak
- 5 = Bij voorkeur Brink instortkanalen
- a = Spleet onder de deur van 2 cm.

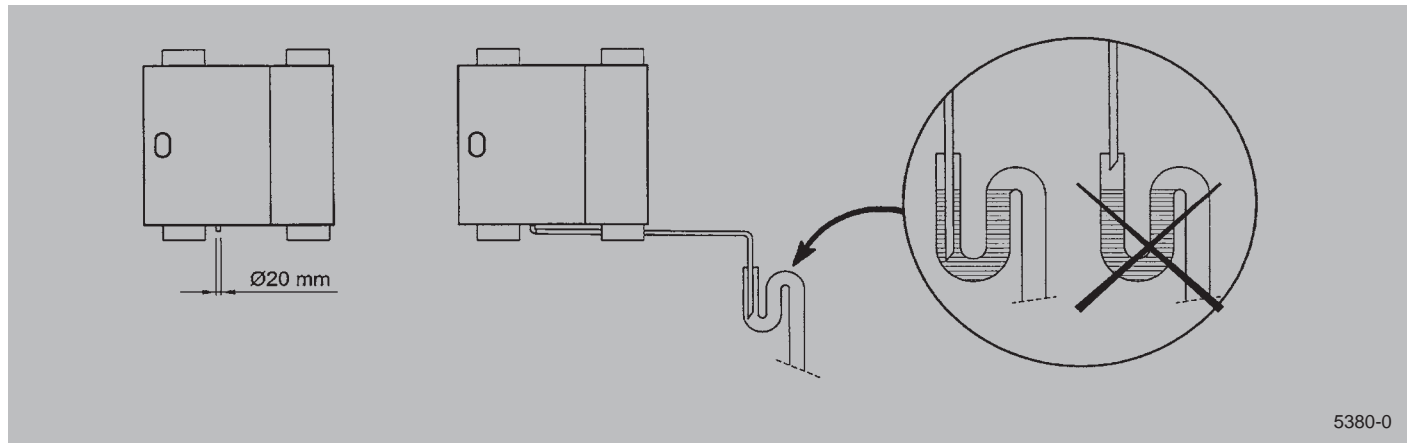
Er dienen voldoende overstromopeningen te worden aangebracht, zie NEN 1087, deurspleet 2 cm.

5.4 Aansluiten condensafvoer

De condensafvoer wordt bij de Renovent HR door het onderpaneel geleid. Het condenswater moet via de binnenriolering worden afgevoerd. De afvoer moet onder de waterspiegel in de zwanenhals eindigen. De condensafvoer aansluiting wordt los bij het toestel meegeleverd en moet door de installateur onder in het toestel worden geschroefd. Deze condensafvoeraansluiting heeft een uitwendige aansluitdiameter van 20 mm. Om deze verbinding lekdicht te maken dient PTFE (Teflon) tape

toegepast te worden. Het maximale aandraaimoment is 10Nm. Hierop kan middels een lijmverbinding (eventueel een haakse bocht) de condensafvoerleiding worden gemonteerd. De installateur kan de condensafvoer in de gewenste positie onder in het toestel lijmen.

Zie onderstaande tekening voor een voorbeeld van een aansluiting op binnenriolering, (zie ook NEN 3287). Giet water in de sifon of de zwanenhals om een waterslot te krijgen.



5380-0

5.5 Elektrische aansluitingen

Het toestel wordt geleverd met een 230 V netstekker dan wel met een perilexstekker.

Bij aansluiting van een perilexstekker komt de standaard netstekker te vervallen; voor aansluiting perilexstekker zie ook principe-schema paragraaf 9.1 of 9.2.

5.5.1 Aansluiten van de standenschakelaar

De standenschakelaar (niet meegeleverd met het toestel) wordt aangesloten op de modulaire connector type RJ12 welke aan de bovenzijde van het toestel is geplaatst. (Zie A figuur hieronder)

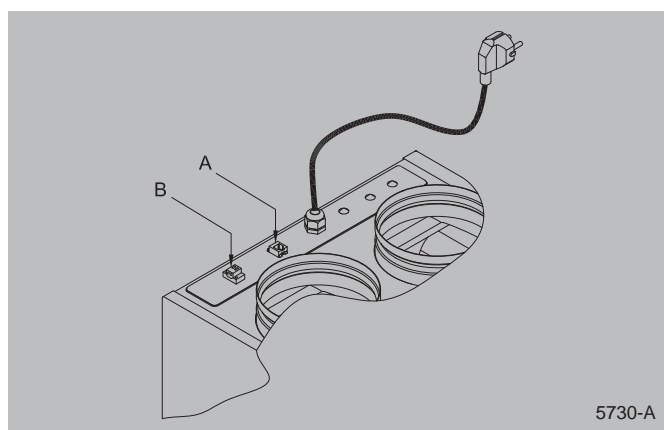
Afhankelijk van welke type standenschakelaar wordt aangesloten kan men hier een RJ11 of RJ12 stekker op aansluiten.

- Bij gebruik van een 3-standenschakelaar met filterindicatie altijd een RJ12 stekker monteren in combinatie met een 6-aderige modulaire kabel

- Bij gebruik van een 3-standenschakelaar zonder filterindicatie altijd een RJ11 stekker monteren in combinatie met een 4-aderige modulaire kabel.

Voor aansluitvoorbeelden zie schema's volgende bladzijde

De connector B is een 2-polige schroef-connector welke gebruikt wordt in combinatie met vraaggestuurd ventileren.



5730-A

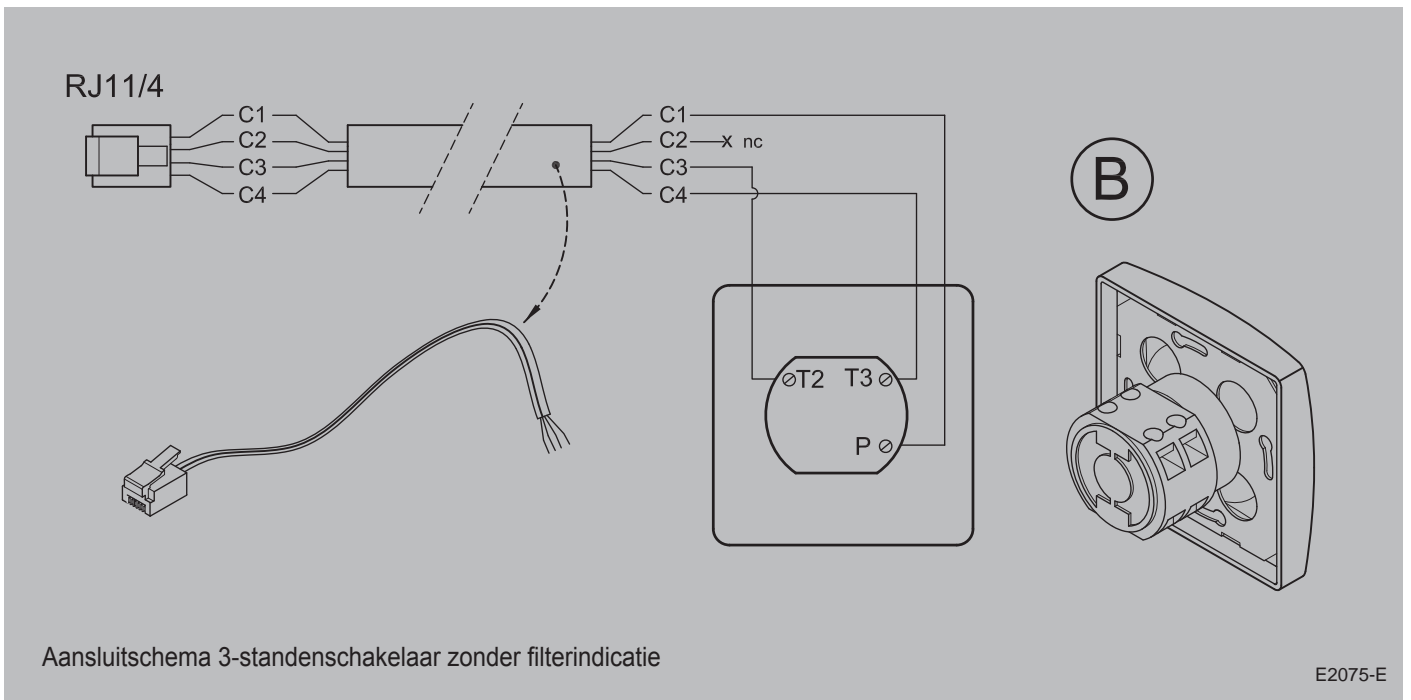
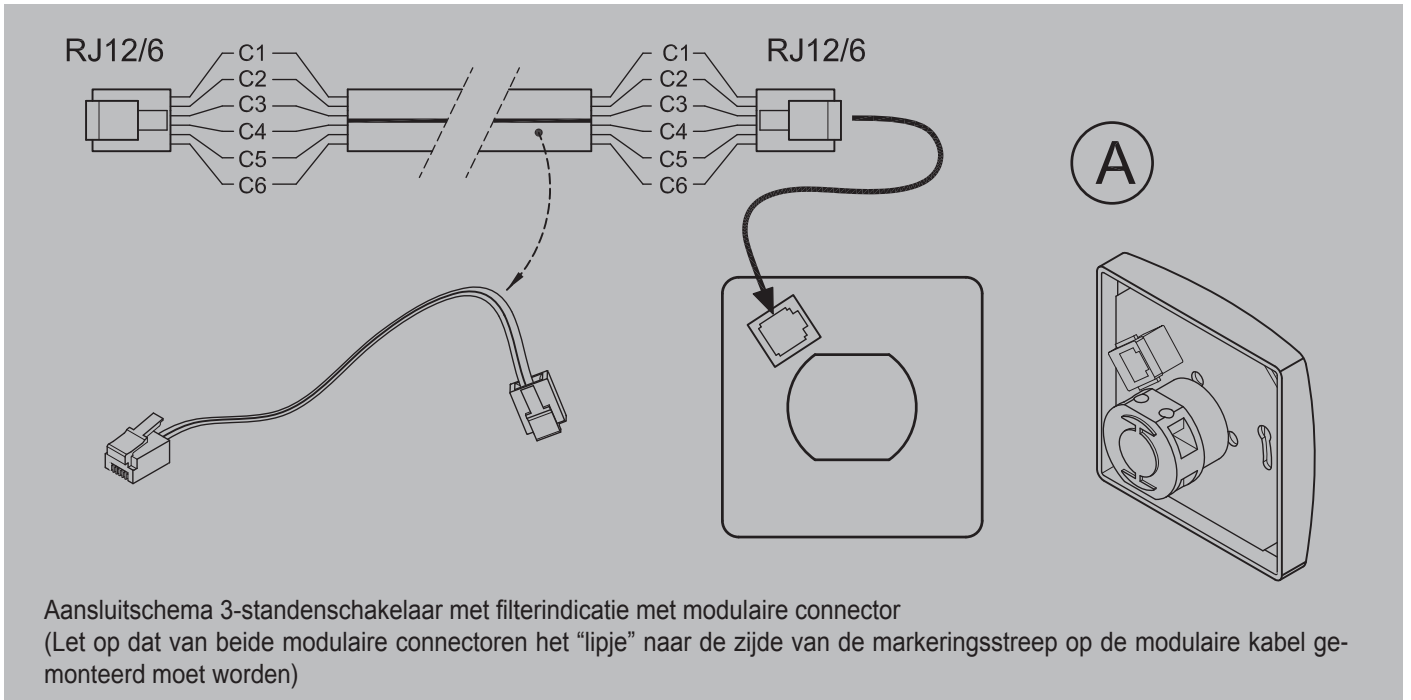
A = Modulaire connector
B = OpenTherm connector

In onderstaand figuren zijn 2 mogelijkheden voor het aansluiten van een 3-standenschakelaar afgebeeld nl.:

- A. 3-standenschakelaar met filterindicatie; schakelaar uitgevoerd met modulaire connector (6-aderige kabel, tweemaal modulaire connector RJ12/6),
- B. 3-standenschakelaar zonder filterindicatie; schakelaar uitgevoerd met schroefconnector (4-aderige kabel, eenmaal modulaire connector RJ11/4).

Het is ook mogelijk een laagspannings-standenschakelaar aan te sluiten in combinatie met een perilexaansluiting waarbij ook een standenschakelaar wordt toegepast. De instelling volgens de laagspannings-standenschakelaar is dan bepalend.

Voor aansluiting van een perilex zie paragraaf 9.1 voor Renovent HR zonder bypass en paragraaf 9.2 voor Renovent HR met bypass.



E2075-E

De kleuren van de draden C1 t/m C6, resp. C1 t/m C4 die in de bovenstaande schema's worden weergegeven, kunnen variëren; e.e.a. is afhankelijk van het type toegepaste modulaire kabel.

5.5.2 Aansluiten OpenTherm connector

Het toestel kan in combinatie met vraaggestuurd ventileren ook worden aangestuurd met het OpenTherm protocol in plaats van een laagspanningsschakelaar of een perilex steker. Via OpenTherm is het toerental traploos in debiet te regelen. Als

verbindingkabel moet een 2-aderige zwakstroomkabel worden gebruikt met een koperdoorsnede van minimaal 0,8 mm². Omwisseling van de kabelaansluiting op de 2-polige schroefconnector heeft geen invloed op de werking van het toestel.

5.5.3 Aansluiten van de netsteker

Het toestel kan door middel van de aan het toestel gemonteerde steker worden aangesloten op een goed bereikbare, gearde wandcontactdoos. De elektrische installatie moet voldoen aan zowel NEN 1010 als de eisen van uw elektriciteitsbedrijf.



Waarschuwing

De ventilatoren en besturingsprint werken onder hoogspanning. Bij werkzaamheden in het toestel dient het toestel spanningsvrij te worden gemaakt door de netsteker los te nemen.

5.5.4 Aansluiten van de perilexsteker

Zie paragraaf 9.1 of 9.2 voor het aansluitschema van de perilexsteker en perilexwandcontactdoos.

Bij gebruik van een standenschakelaar middels een perilex aansluiting is de toepassing van standenschakelaar met led voor filterindicatie niet mogelijk!

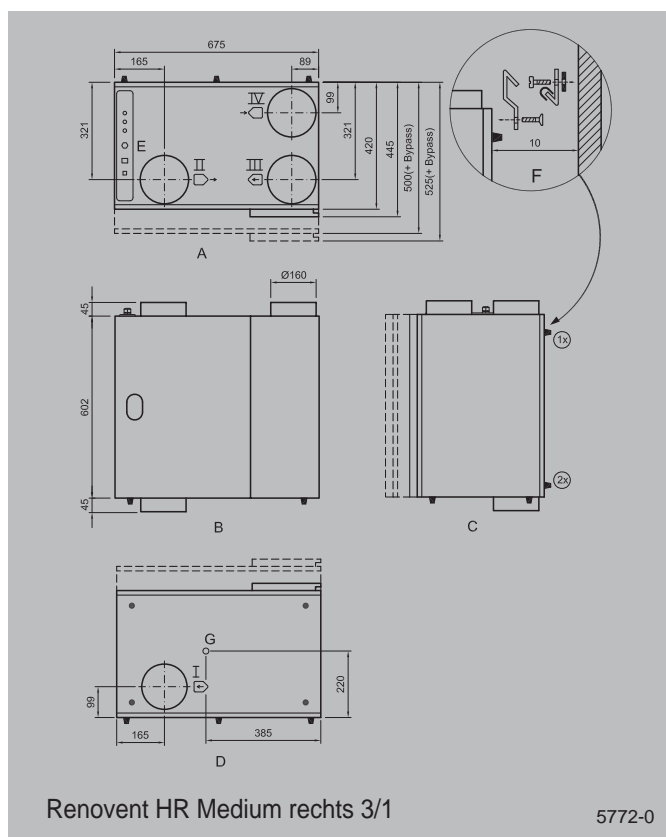
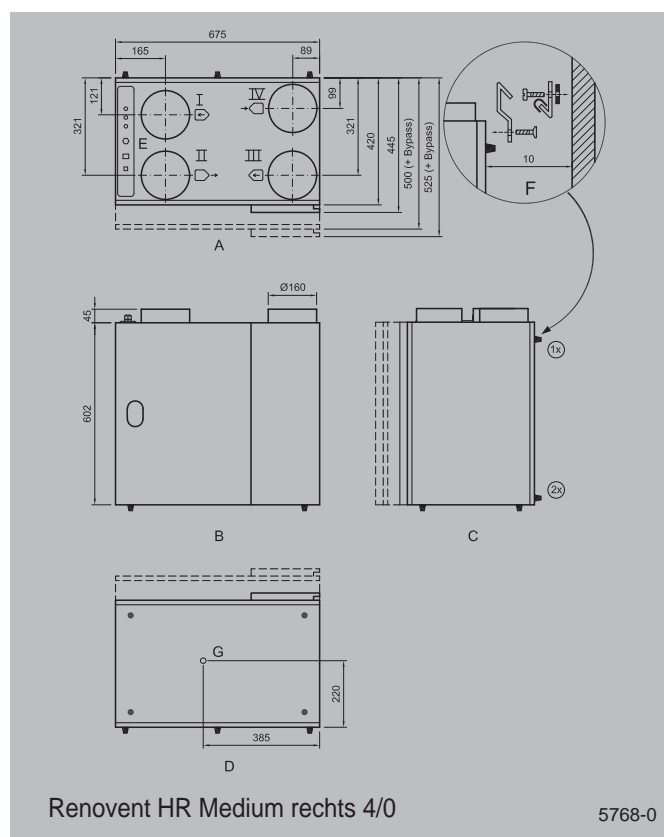
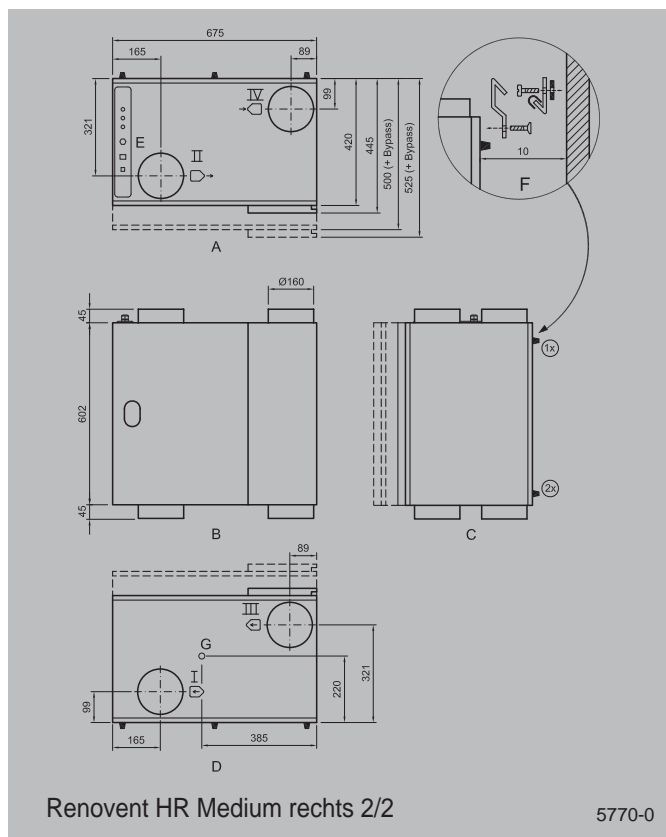


Waarschuwing

De ventilatoren en besturingsprint werken onder hoogspanning. Bij werkzaamheden in het toestel dient het toestel spanningsvrij te worden gemaakt door de perilexsteker los te nemen.

5.6 Aansluitingen en afmetingen Renovent HR

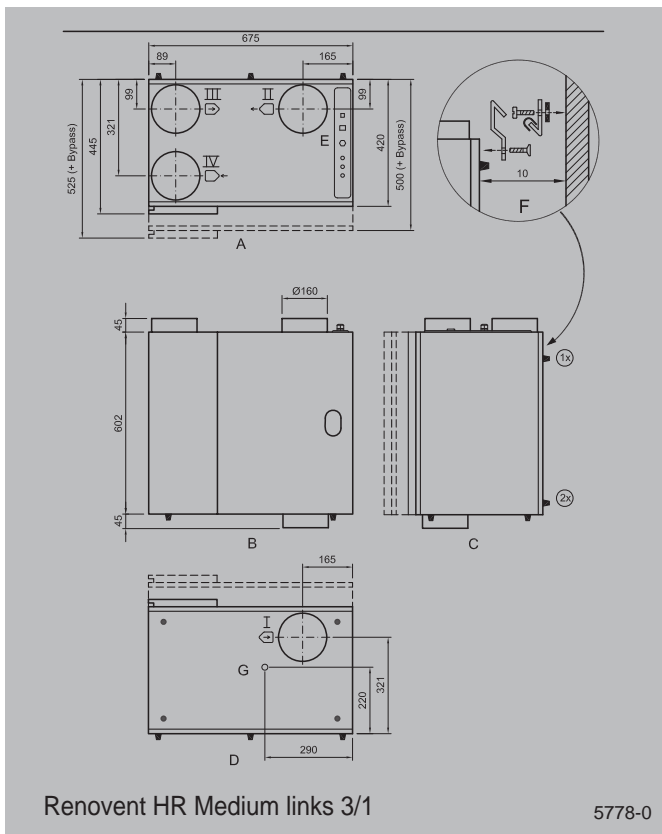
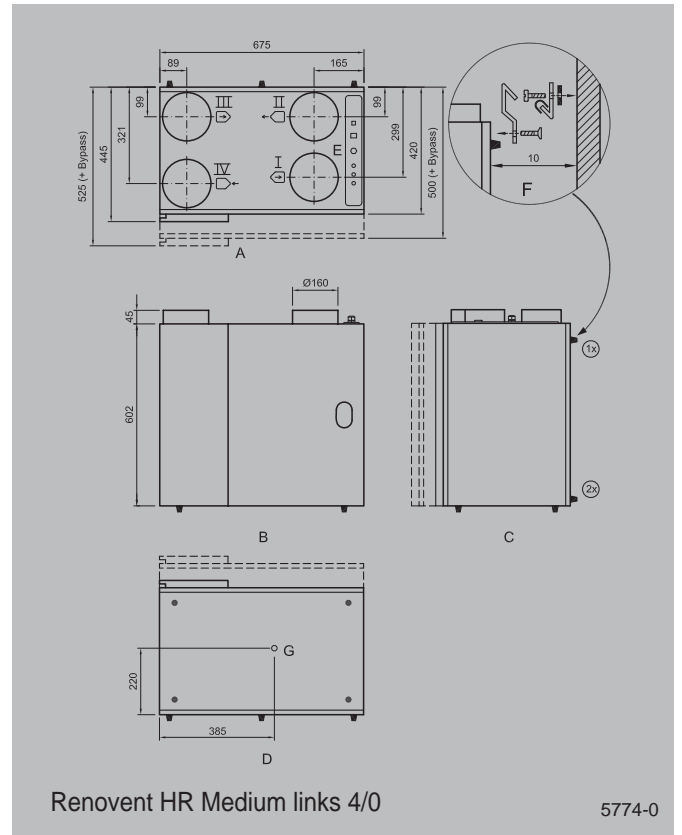
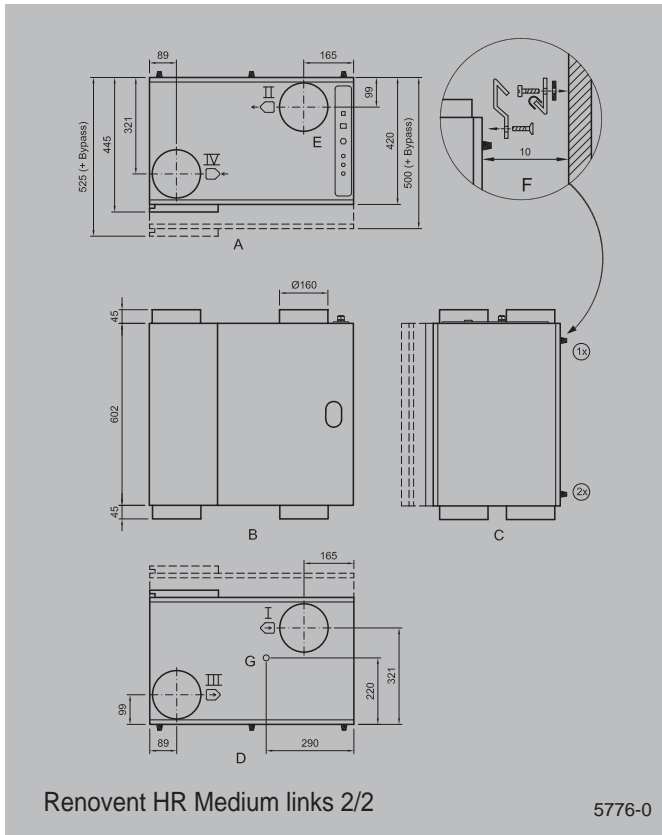
5.6.1 Aansluitingen Renovent HR Medium rechter uitvoering



- I  = Naar woning
- II  = Naar buiten
- III  = Uit woning
- IV  = Van buiten

- A = Bovenaanzicht
- B = Vooraanzicht
- C = Zijaanzicht
- D = Onderaanzicht
- E = Elektrische aansluitingen
- F = Detail muurbevestiging (denk hierbij om juiste plaatsing van de rubber strip, ringen en dopjes)
- G = Aansluiting condensafvoer

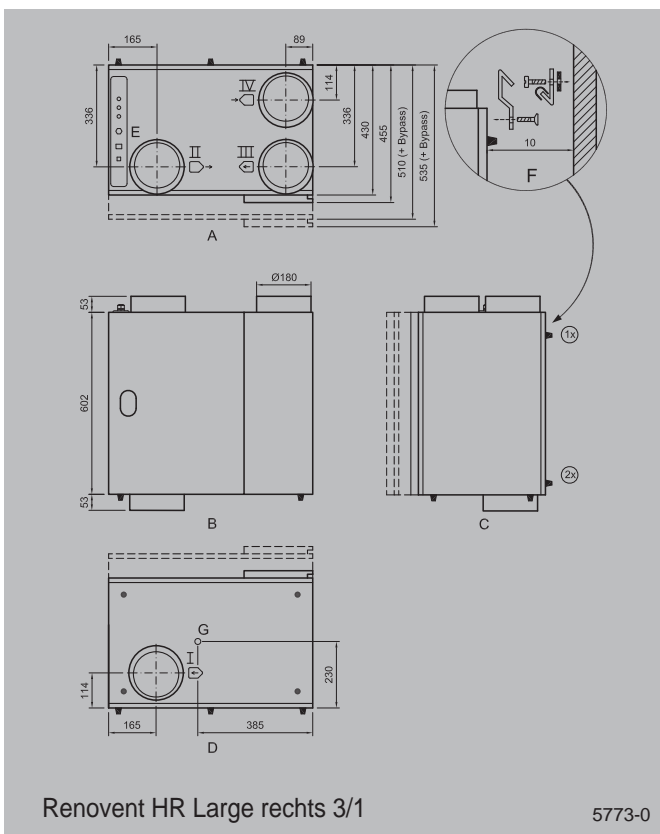
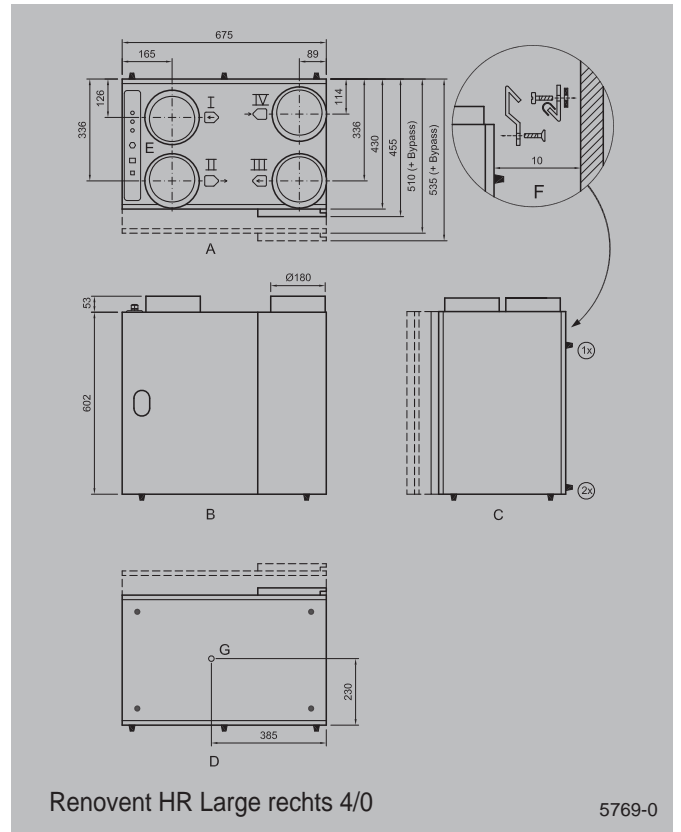
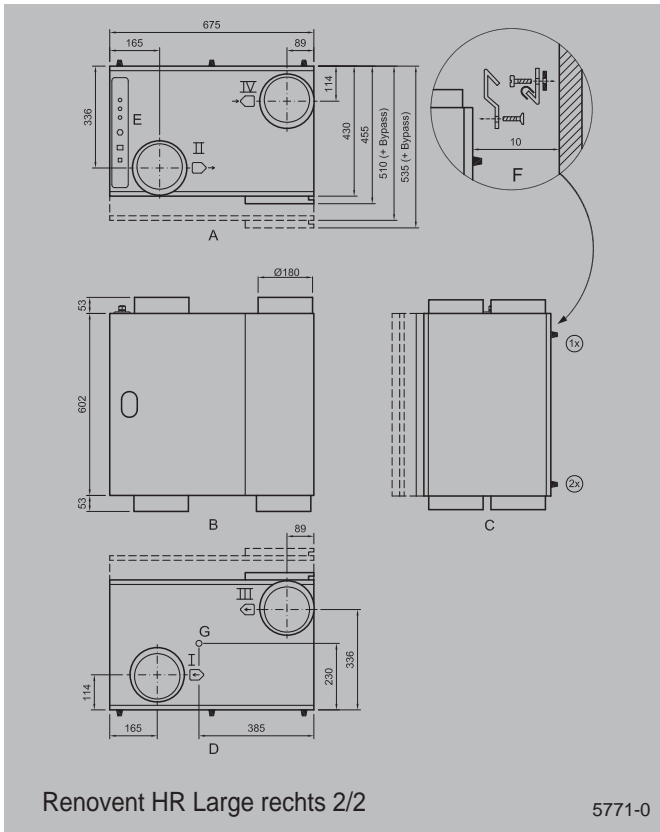
5.6.2 Aansluitingen Renovent HR Medium linker uitvoering



- I  = Naar woning
- II  = Naar buiten
- III  = Uit woning
- IV  = Van buiten

- A = Bovenaanzicht
- B = Vooraanzicht
- C = Zijaanzicht
- D = Onderaanzicht
- E = Elektrische aansluitingen
- F = Detail muurbevestiging (denk hierbij om juiste plaatsing van de rubber strip, ringen en dopjes)
- G = Aansluiting condensafvoer

5.6.3 Aansluitingen Renovent HR Large rechter uitvoering



- I  = Naar woning
- II  = Naar buiten
- III  = Uit woning
- IV  = Van buiten

- A = Bovenaanzicht
- B = Vooraanzicht
- C = Zijaanzicht
- D = Onderaanzicht
- E = Elektrische aansluitingen
- F = Detail muurbevestiging (denk hierbij om juiste plaatsing van de rubber strip, ringen en dopjes)
- G = Aansluiting condensafvoer

5.6.4 Aansluitingen Renovent HR Large linker uitvoering

