
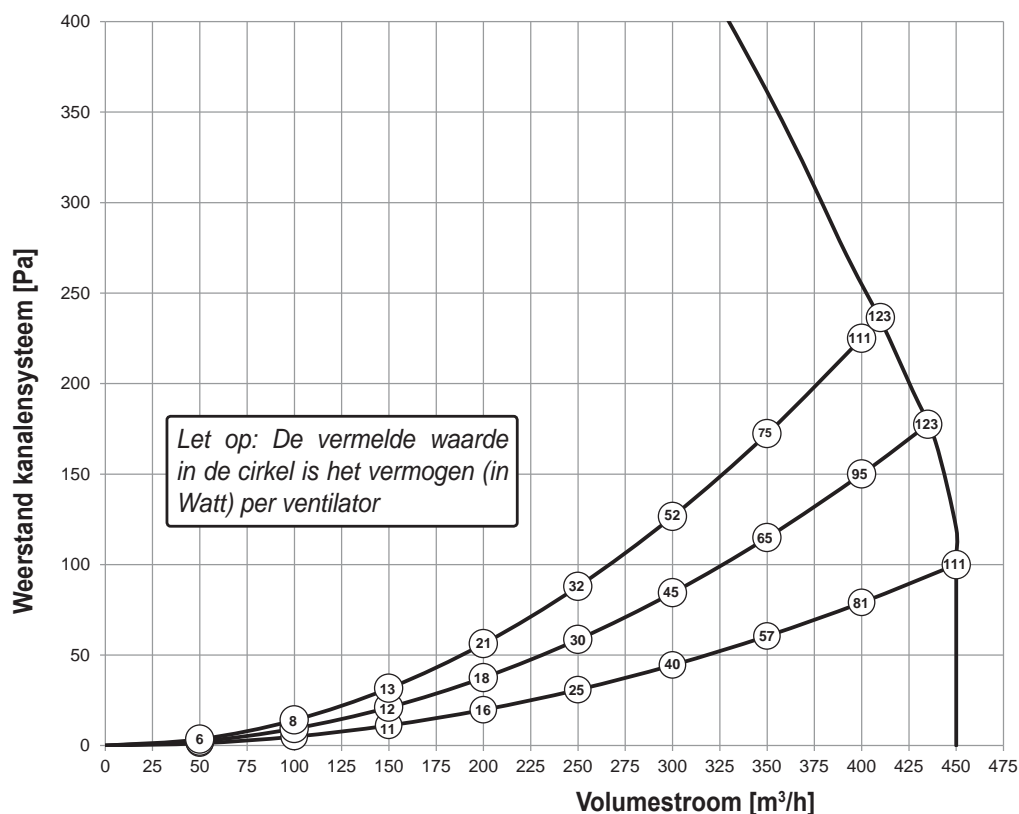


## 3.1 Technische informatie

| Renovent Excellent 450  |   |             |             |             |
|---|---|-------------|-------------|-------------|
| Voedingsspanning [V/Hz]                                       | 230/50  |             |             |             |
| Beschermingsgraad   | IP30  |             |             |             |
| Afmetingen (b x h x d) [mm]                                   | 677 x 765 x 564   |             |             |             |
| Kanaaldiameter [mm]   | Ø180  |             |             |             |
| Uitwendige diameter condensafvoer [mm]                        | Ø32   |             |             |             |
| Gewicht [kg]  | 38  |             |             |             |
| Filterklasse  | ISO Coarse 45% (G3)<br>{ISO ePM 1 50% (F7) optioneel voor toevoer}                |             |             |             |
| Ventilatorstand (fabrieksinstelling)                          |  | 1           | 2           | 3           |
| Ventilatiecapaciteit [m³/h]                                   | 50  | 100         | 200         | 300         |
| Toelaatbare weerstand kanalsysteem [Pa]                       | 2 - 5   | 5 - 15      | 20 - 60     | 40 - 130    |
| Opgenomen vermogen (excl. voorverwarmer) [W]                  | 9,5   | 11 - 18     | 32 - 45     | 80 - 105    |
| Opgenomen stroom (excl. voorverwarmer) [A]                    | 0,10  | 0,10 - 0,18 | 0,30 - 0,46 | 0,70 - 0,95 |
| Max. opgenomen stroom (incl. ingeschakelde voorverwarmer) [A] | 6   |             |             |             |
| Cos φ   | 0,43  | 0,43 - 0,45 | 0,43 - 0,45 | 0,48 - 0,50 |

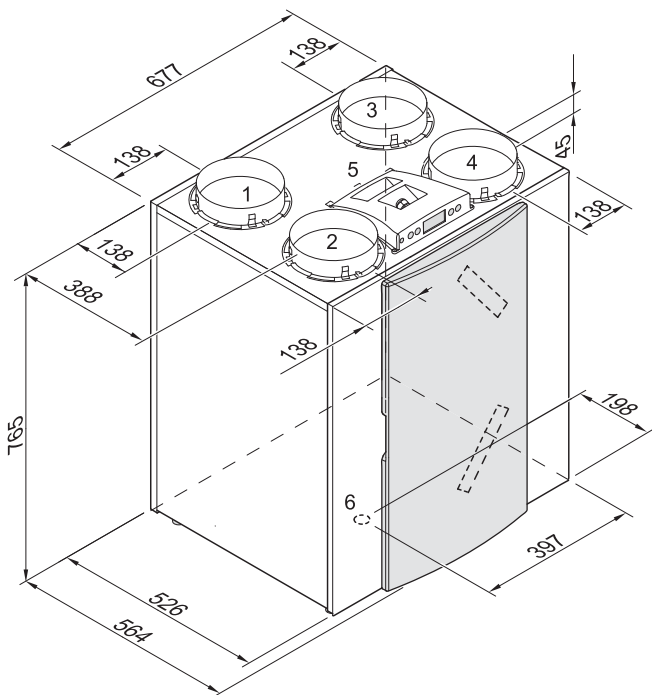
| Geluidsvermogen Excellent 450 |                              |      |      |      |      |      |      |      |      |      |      |      |
|-------------------------------|------------------------------|------|------|------|------|------|------|------|------|------|------|------|
| Ventilatiecapaciteit [m³/h]   |                              | 100  |      | 200  |      | 225  |      | 300  |      | 400  |      |      |
| Geluidsvermogen-niveau Lw (A) | Statische druk [Pa]          | 9    | 40   | 38   | 80   | 47   | 100  | 84   | 175  | 240  | 150  | 225  |
|                               | Kastuitstraling [dB(A)]      | 29,5 | 32,5 | 40,5 | 41,5 | 43,5 | 47,5 | 51,0 | 53,0 | 54,0 | 54,5 | 57,0 |
|                               | Kanaal "uit woning" [dB(A)]  | 31,5 | 34,5 | 46,5 | 48,0 | 48,5 | 50,0 | 56,5 | 57,0 | 58,0 | 59,0 | 60,0 |
|                               | Kanaal "naar woning" [dB(A)] | 42,5 | 47,5 | 57,0 | 59,0 | 60,5 | 62,5 | 66,0 | 68,5 | 69,5 | 70,5 | 71,5 |





In de praktijk kan door meettoleranties de waarde 1 dB(A) afwijken



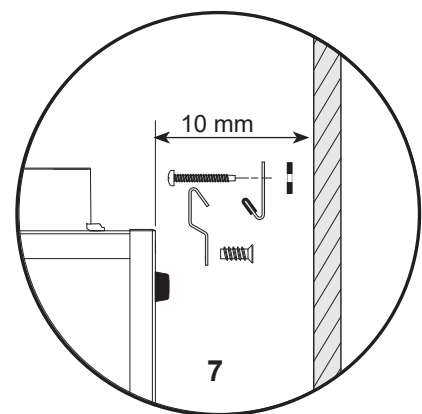
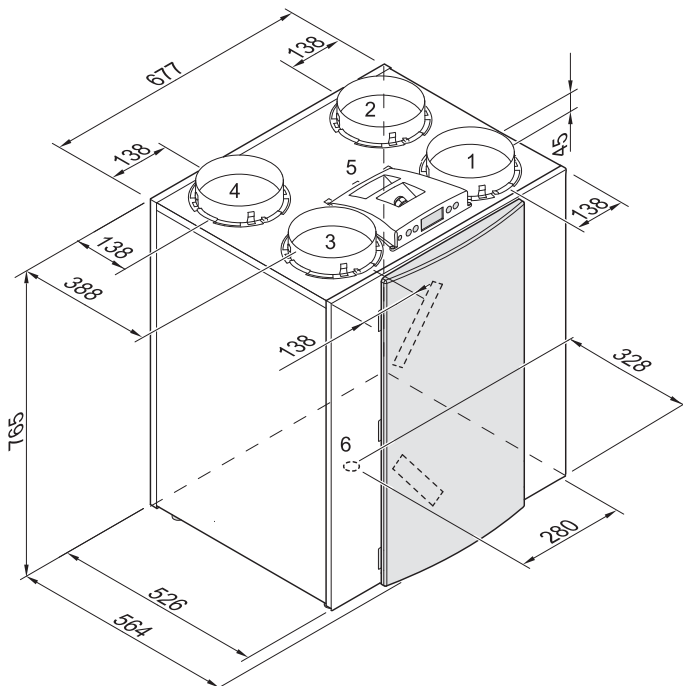
Ventilatorgrafiek Renovent Excellent 450

3.2 Aansluitingen en afmetingen Renovent Excellent 450



- 1 = Naar woning 
- 2 = Naar buiten 
- 3 = Uit woning 
- 4 = Van buiten 
- 5 = Elektrische aansluitingen
- 6 = Aansluiting condensafvoer
- 7 = Muurophangbeugel (denk hierbij om juiste plaatsing van de rubberstrip, ringen en dopjes)

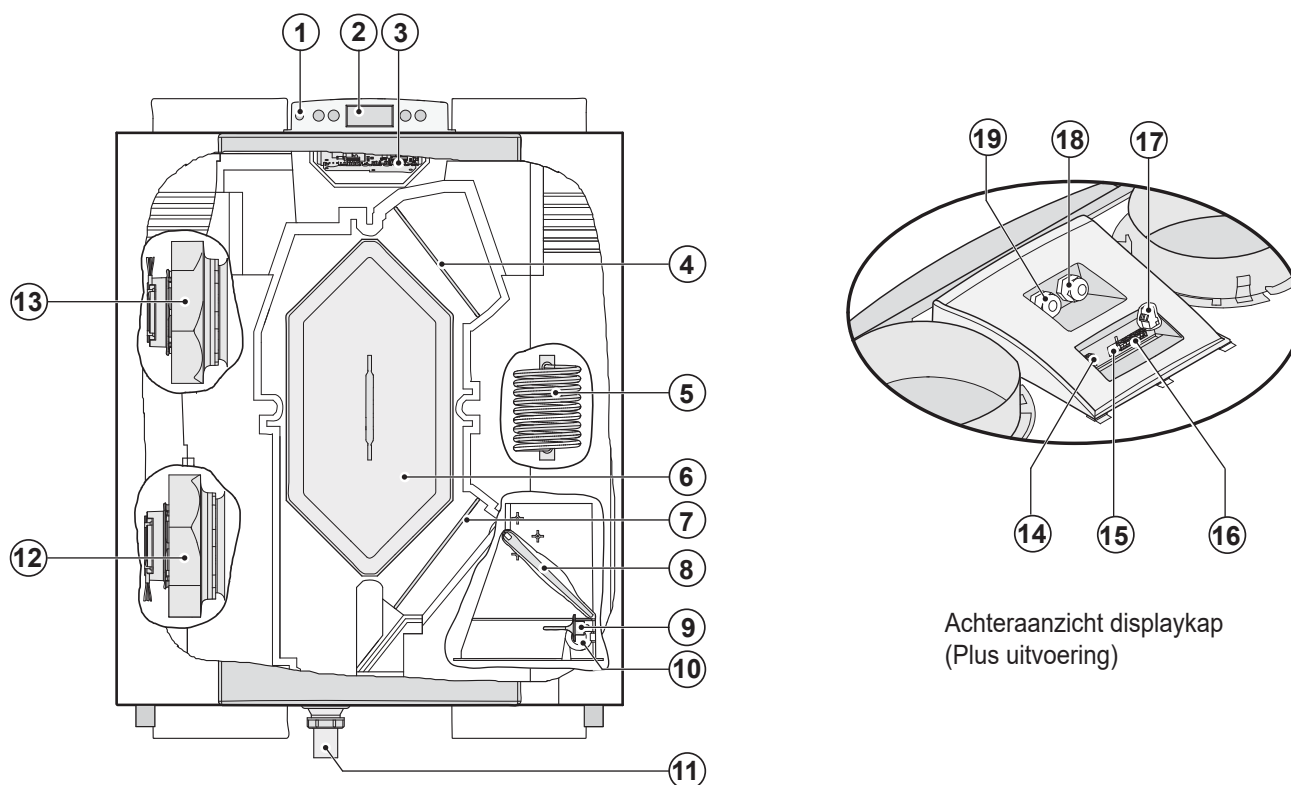
Renovent Excellent 450 rechts 4/0



Montage muurophangset

Renovent Excellent 450 links 4/0

## 3.3 Opengewerkt toestel


 Achteraanzicht displaykap  
(Plus uitvoering)

|    |   |  |
|----|---|--|
| 1  | Service aansluiting                                 | Computeraansluiting voor servicedoeleinden   |
| 2  | Display en 4 bedieningstoetsen                      | Interface tussen de gebruiker en regelelektronica  |
| 3  | Regelprint  | Bevat de regelelektronica voor de functionaliteit  |
| 4  | Afvoerluchtfilter                                   | Filtert luchtstroom uit de woning  |
| 5  | Voorverwarmer                                       | Warmt buitenlucht op wanneer kans is op invriezen warmtewisselaar  |
| 6  | Warmtewisselaar                                     | Zorgt voor de warmteoverdracht tussen de toe- en afvoerlucht   |
| 7  | Toevoerluchtfilter                                  | Filtert buitenlucht welke woning in gaat   |
| 8  | Bypassklep  | Stuurt de lucht wel of niet over de warmtewisselaar (Deze klep zit bij de 4/0 boven in het toestel)            |
| 9  | Buitentemperatuurvoeler                             | Meet de luchttemperatuur van buiten  |
| 10 | Binnentemperatuurvoeler                             | Meet de luchttemperatuur uit de woning   |
| 11 | Condensafvoer                                       | Aansluiting condenswaterafvoer (Set wordt los meegeleverd bij toestel)   |
| 12 | Afvoerventilator                                    | Voert vervuilde lucht uit de woning naar buiten af   |
| 13 | Toevoerventilator                                   | Voert verse lucht aan de woning toe  |
| 14 | Modulaire connector standenschakelaar X2            | Aansluitingen naar standenschakelaar, eventueel met filterindicatie  |
| 15 | Connector eBus X1                                   | Aansluiting t.b.v. eBus aansturing   |
| 16 | Connector X15                                       | Bevat de diverse extra stuur in- en uitgangen; alleen bij Plus uitvoering                                      |
| 17 | Connector X14                                       | Aansluiting naverwarmer of extra voorverwarmer; alleen bij Plus uitvoering (bereikbaar na losnemen displaykap) |
| 18 | Netsnoer 230 V.                                     | Doorvoer voedingskabel 230 volt  |
| 19 | Aansluiting naar naverwarmer of extra voorverwarmer | Doorvoer 230 V. kabel naar naverwarmer of extra voorverwarmer; alleen bij Plus uitvoering                      |