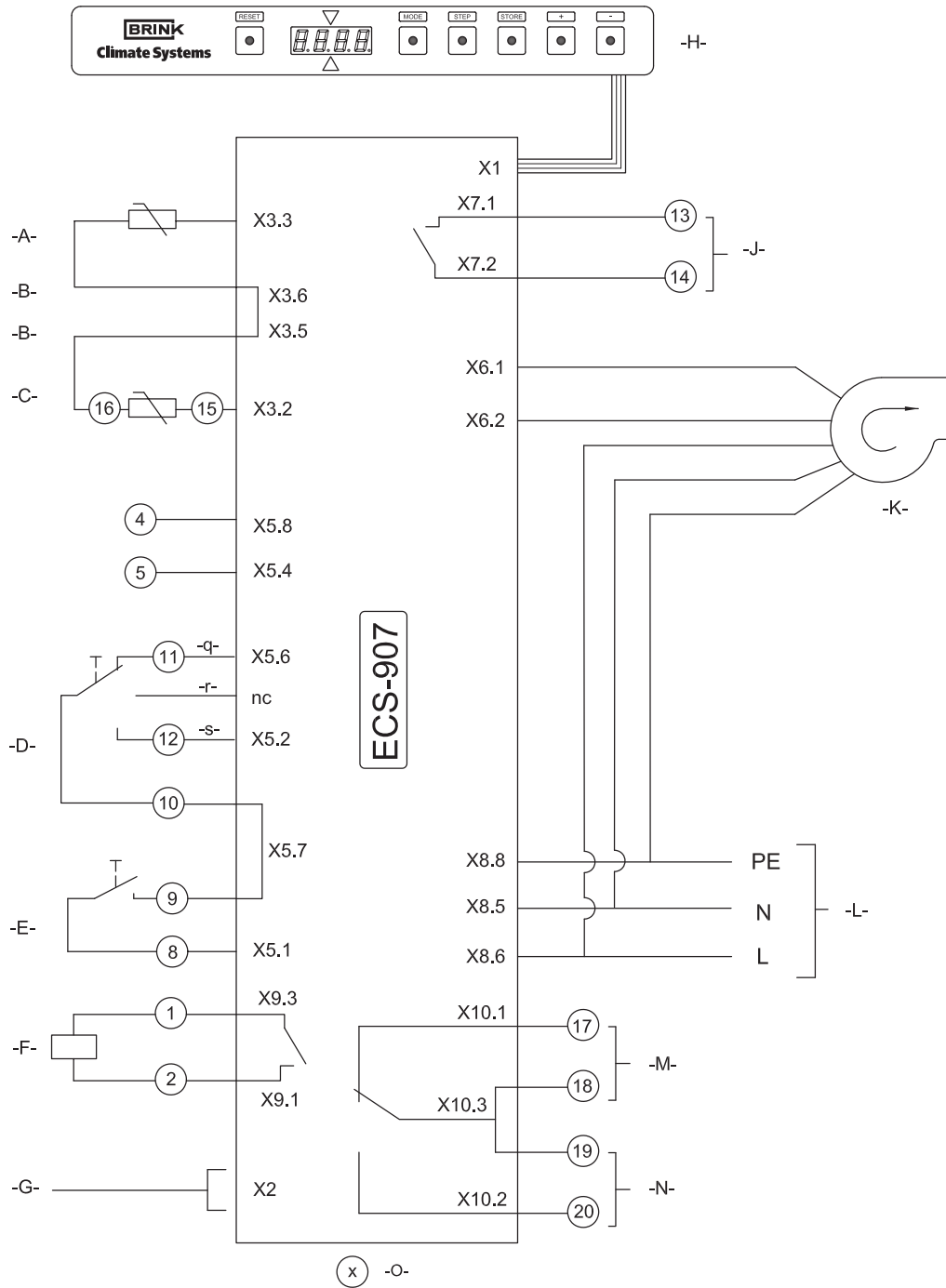


10.1 Aansluitschema

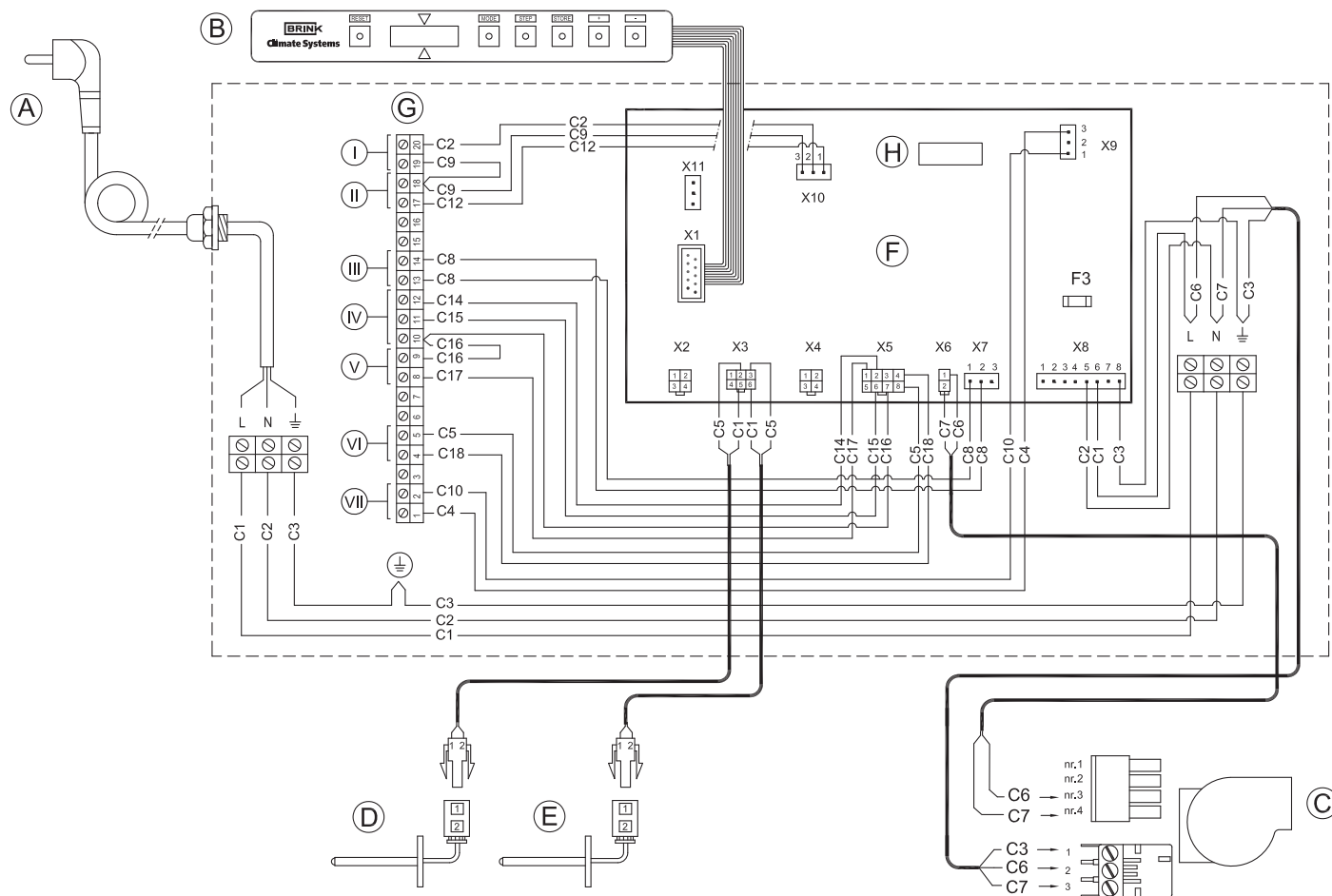


A = Systeemtemperatuur voeler
 B = GND (ground)
 C = Retourtemperatuur voeler
 D = Ventilatieschakelaar
 E = Free-koeling
 F = Schakelcontact free-koeling
 G = Aansluitsteker t.b.v. computer
 H = Display

J = Vorstbeveiliging
 K = Systeemventilator
 L = Voeding 230V50Hz
 M = Warmtevraag
 N = Koelvraag
 O = Aansluitingen op 20-polige connector

q = hoog ventileren
 r = normaal
 s = stand-by
 C10 = geel
 C5 = wit
 C2 = blauw
 C9 = rood

10.2 Bedradingschema

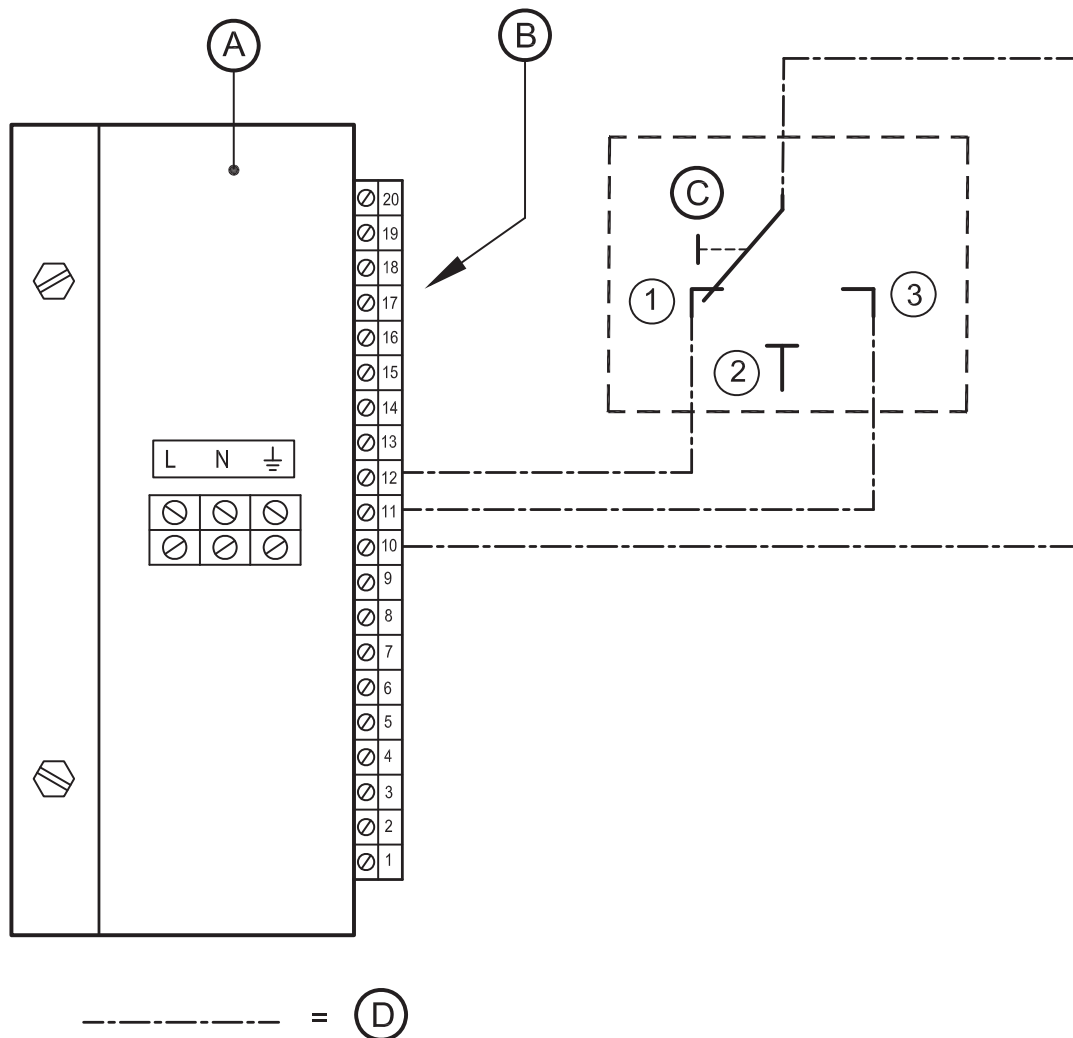


- A = Netvoeding 230V50Hz
- B = Display en bedieningspaneel
- C = Systeemventilator
- D = Retourtemperatuurvoeler
- E = Systeemtemperatuurvoeler
- F = Besturingsunit ECS 907
- G = 20-Polige connector
- H = n.v.t.

- I = koelvraag
- II = warmtevraag
- III = vorstbeveiliging
- IV = ventilatieschakelaar
- V = free-koeling
- VI = free-koeling schakelcontact

- C1 = bruin
- C2 = blauw
- C3 = groen/geel
- C4 = zwart
- C5 = wit
- C6 = draad nr.1
- C7 = draad nr.2
- C8 = grijs
- C9 = rood
- C10= geel
- C11= groen
- C12= groen/wit
- C13= rood/wit
- C14= blauw/wit
- C15= paars/wit
- C16= oranje
- C17= paars
- C18= zwart/wit

10.3 Aansluiten ventilatieschakelaar



A = Besturingsunit Elan
 B = 20-Polige connector
 C = Ventilatie-schakelaar
 D = Aan te leggen bedrading door installateur

1 = stand-by
 2 = normaal
 3 = hoog ventileren