
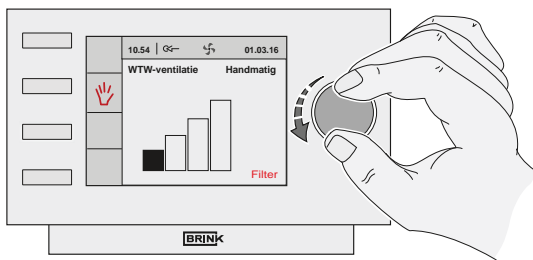
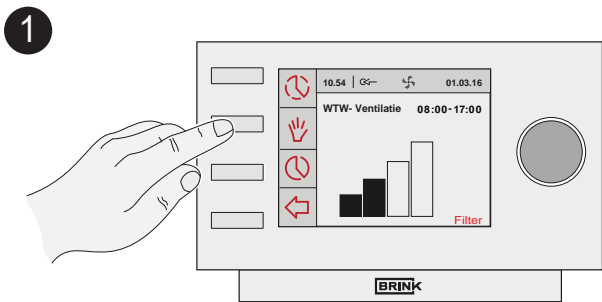
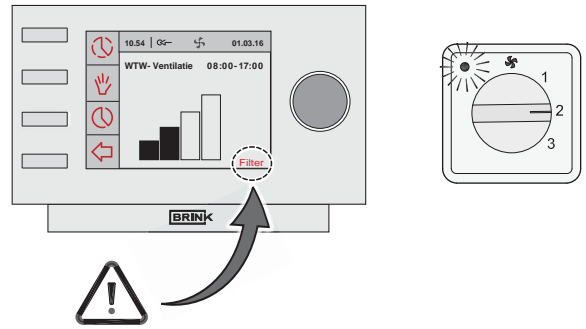


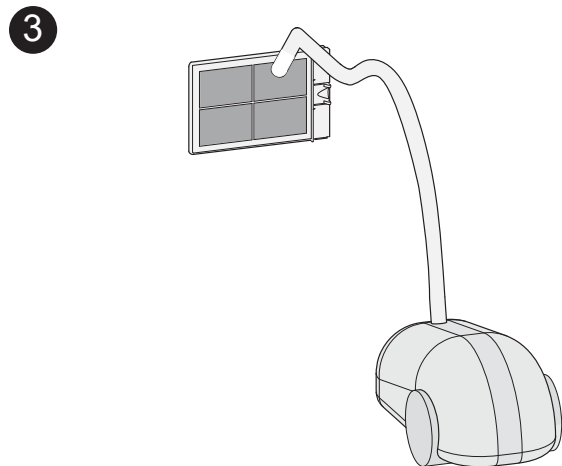
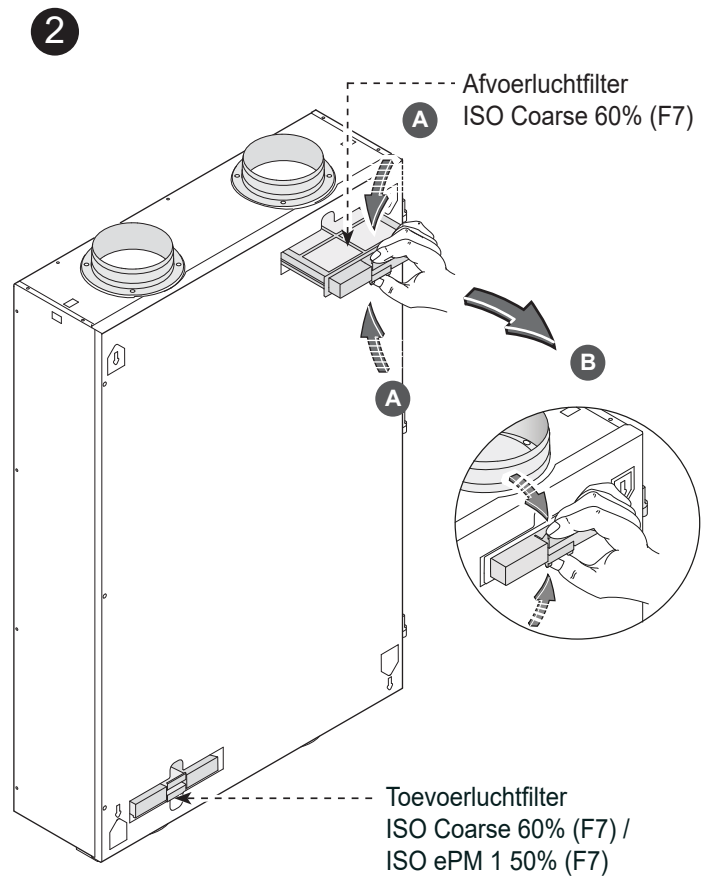
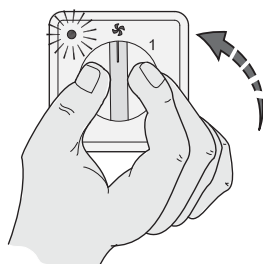
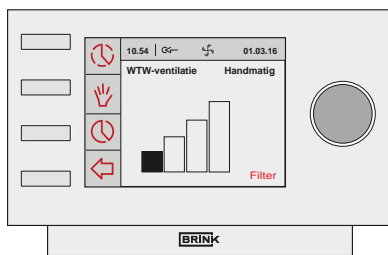
8.1 Onderhoud gebruiker

Het filter dient te worden gereinigd indien dit wordt aangegeven op het display van de Air control (hierop verschijnt tekst "FILT-TER") of, indien een standenschakelaar met filterindicatie is geplaatst, het rode ledje bij deze schakelaar brandt. Ieder jaar dienen de filters vervangen te worden.

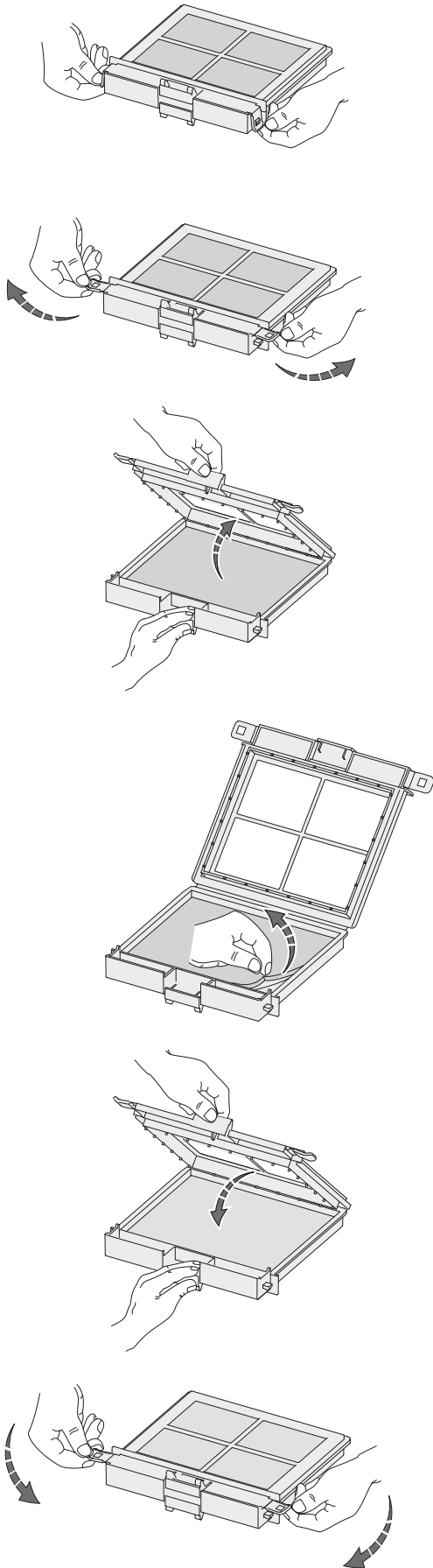
 **Het toestel mag nooit zonder filters worden gebruikt!**



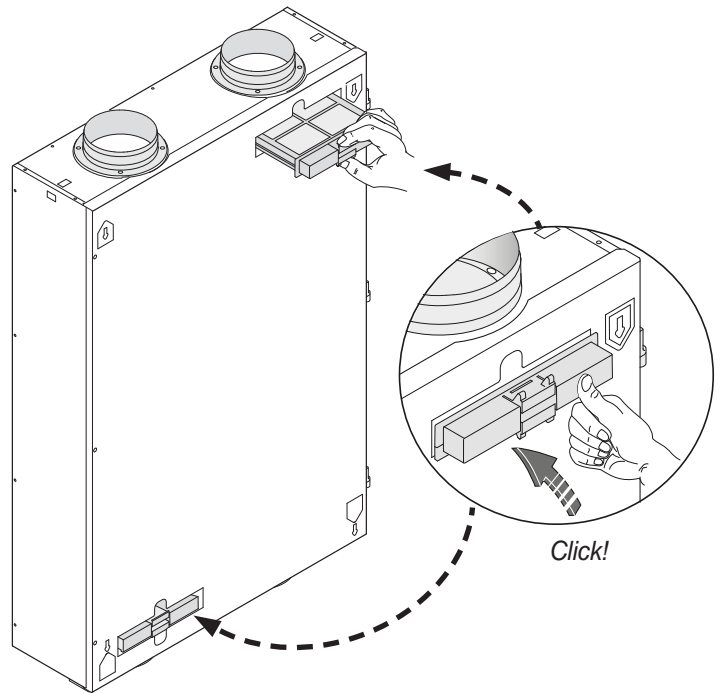
ca. 10 sec.



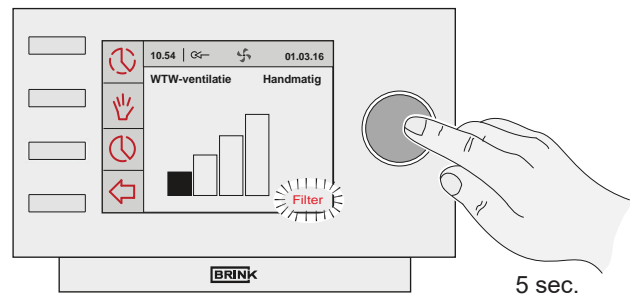
4



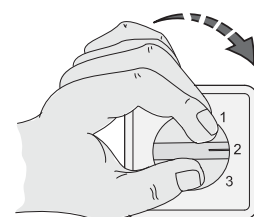
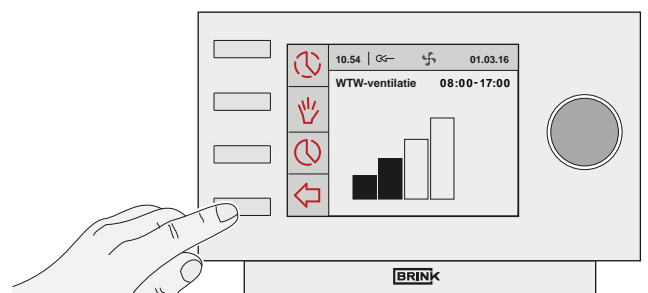
5



6

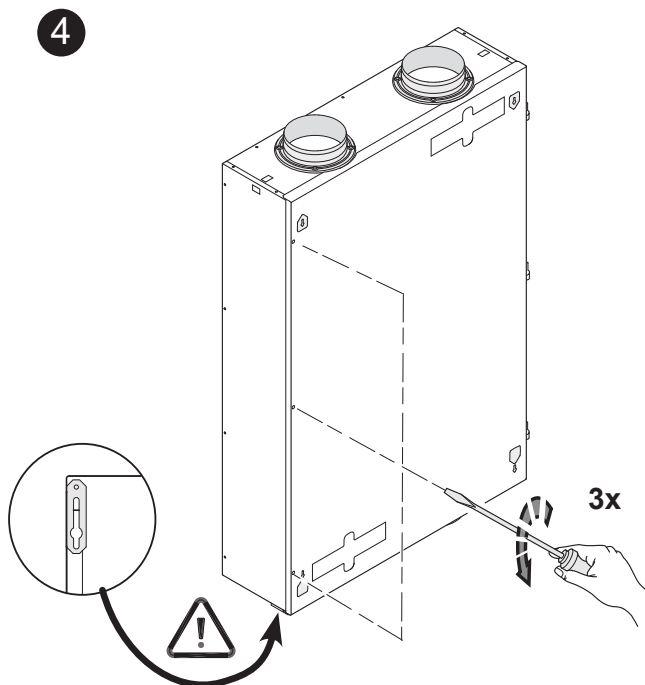
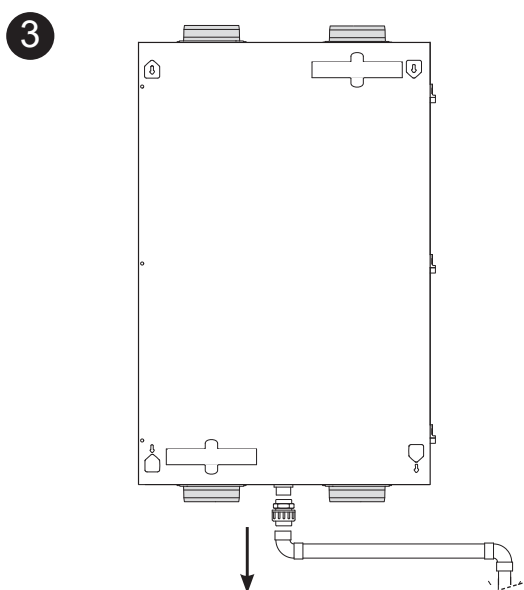
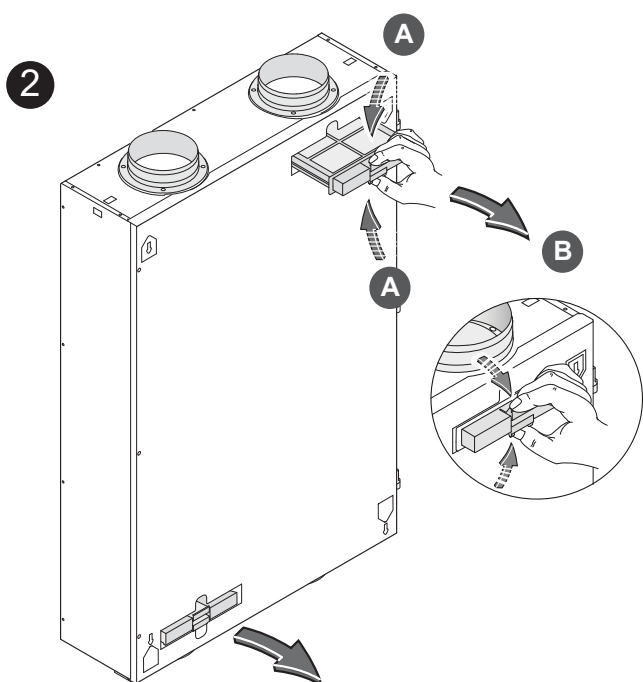
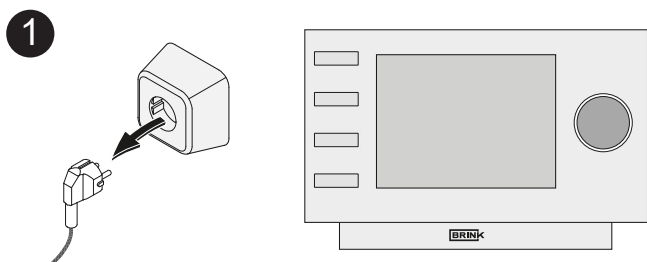


Filterreset



8.2 Onderhoud installateur

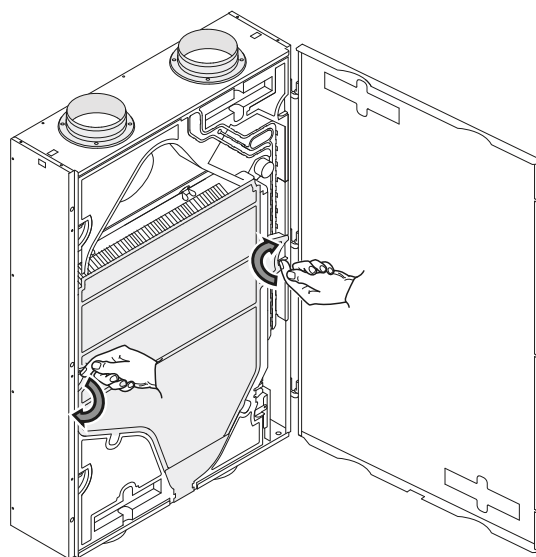
Het onderhoud voor de installateur bestaat uit het reinigen van de wisselaar en de ventilatoren. Afhankelijk van de omstandigheden dient dit circa eens per 3 jaar plaats te vinden.



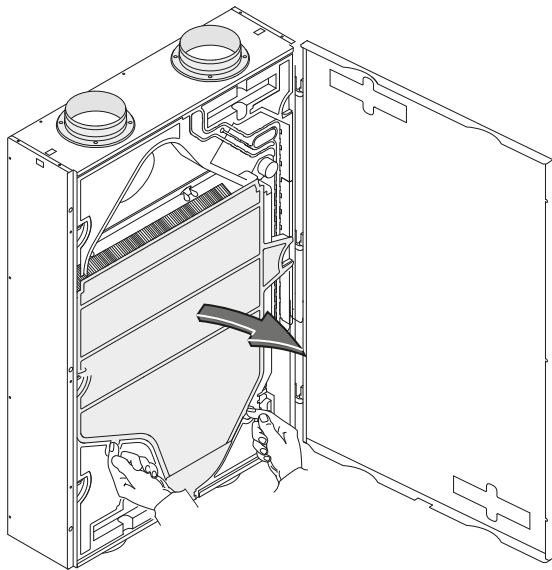
5

Draai het voorpaneel open (kan eventueel ook worden losgenomen van de scharnieren).

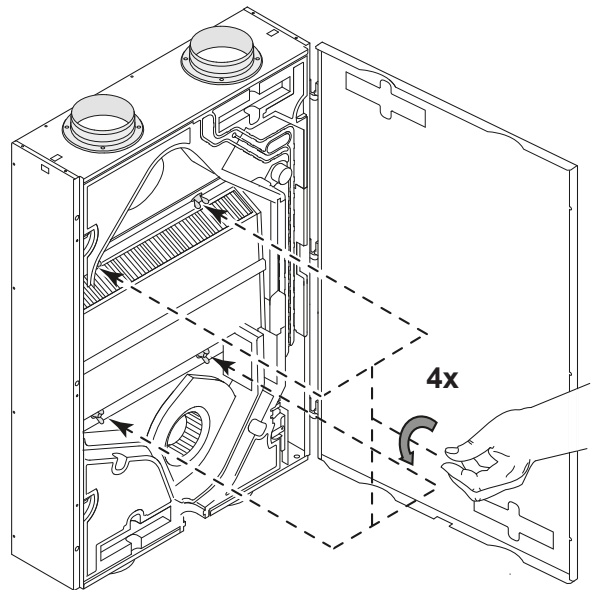
6



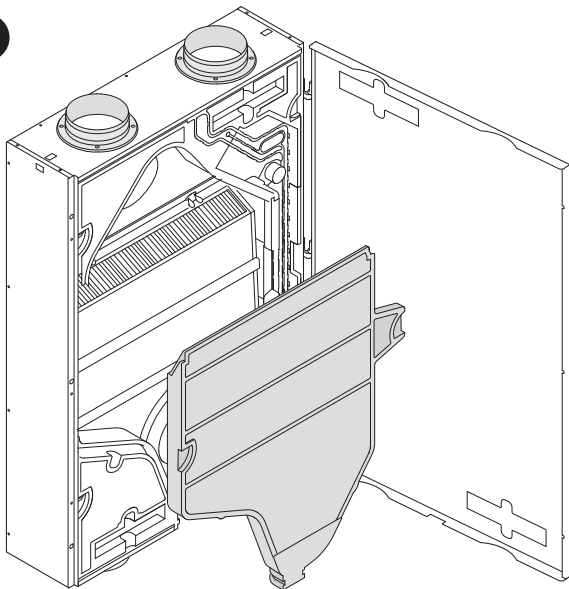
7



9

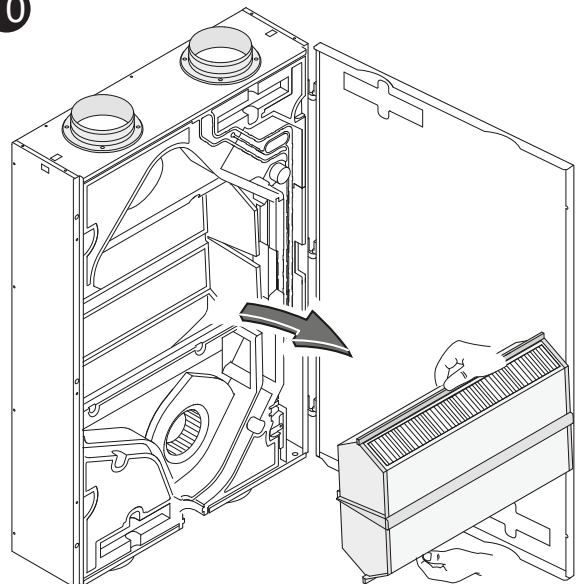


8

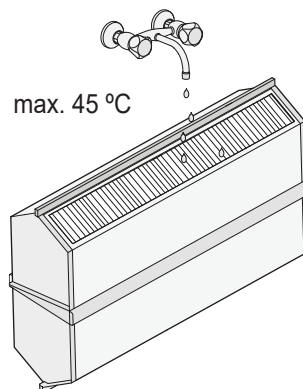


Bij plafondmontage de condensbak voorzichtig losnemen; er kan namelijk nog een geringe hoeveelheid condenswater in de condensbak staan!

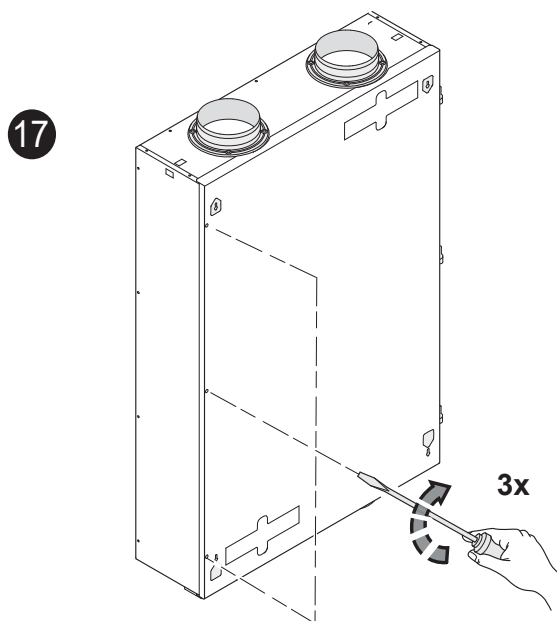
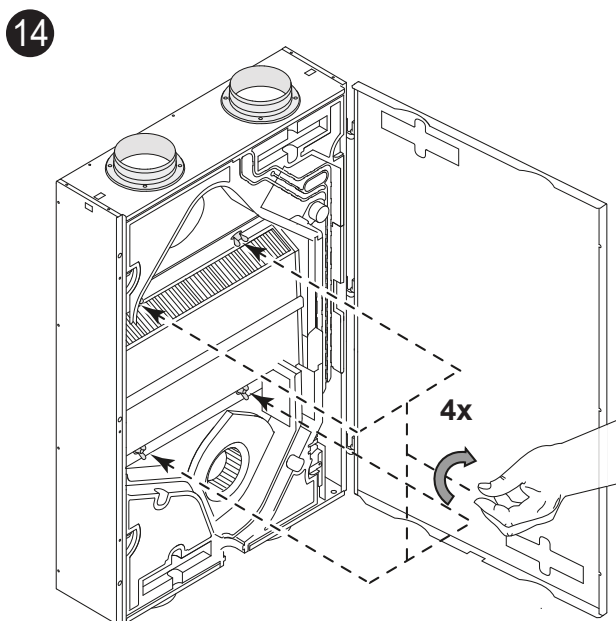
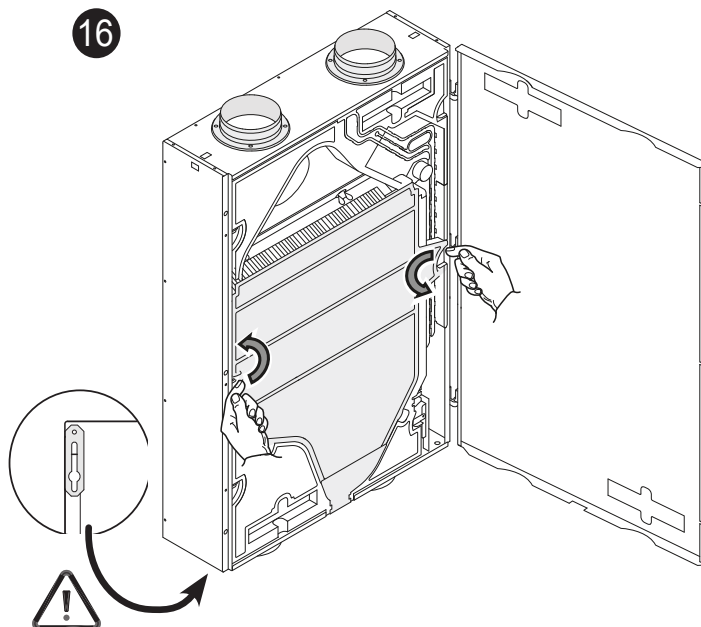
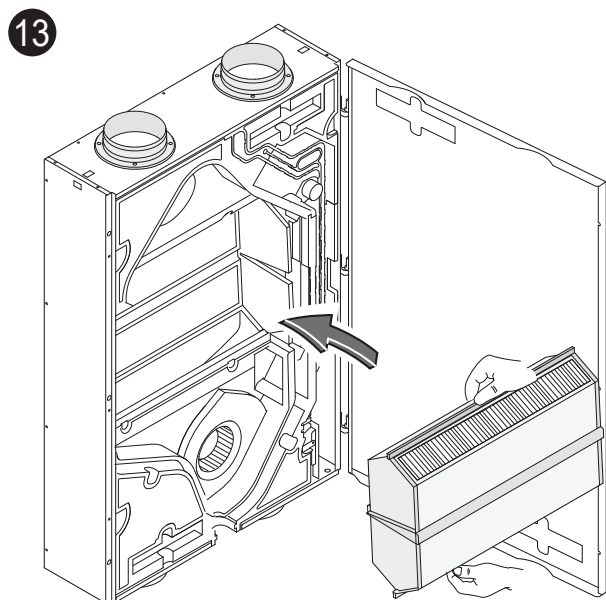
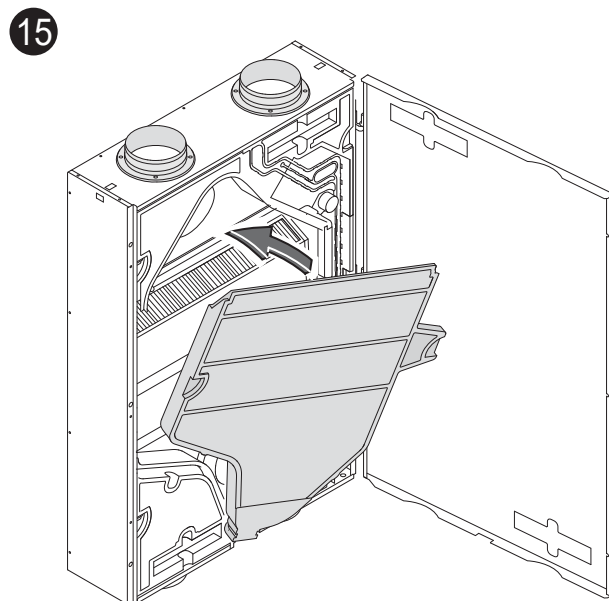
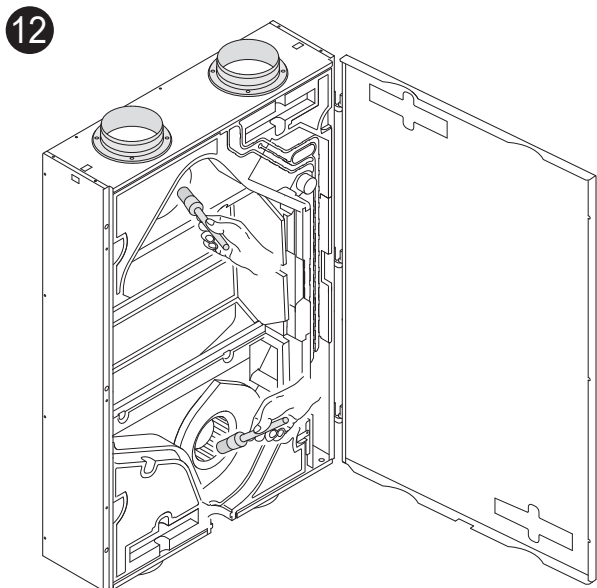
10



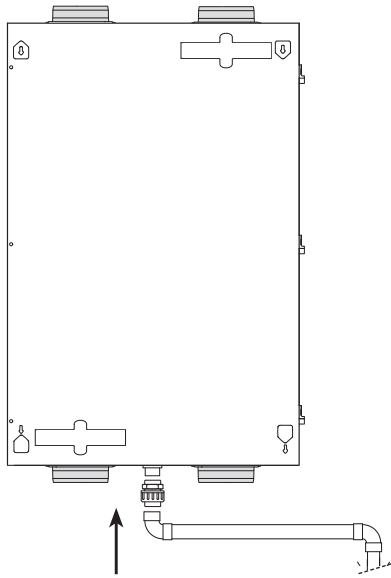
11



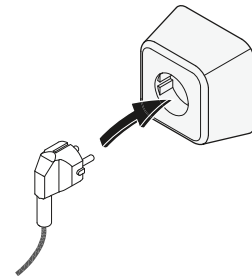
Reinigen met warm water en gangbaar afwasmiddel.



18

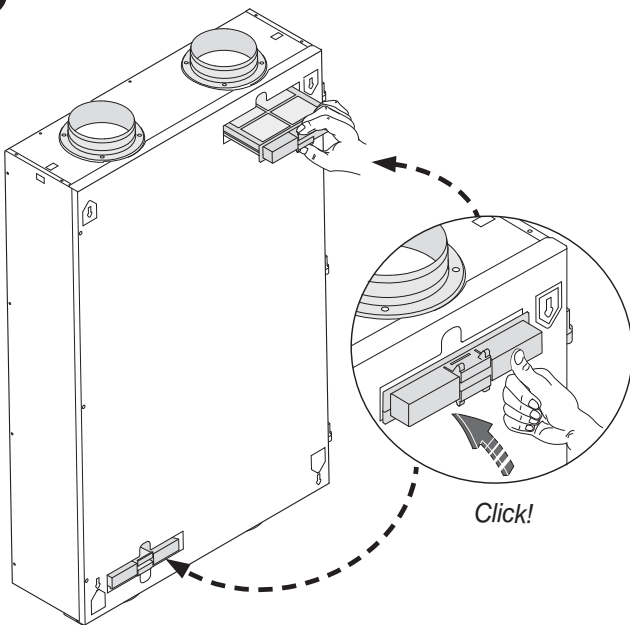


20

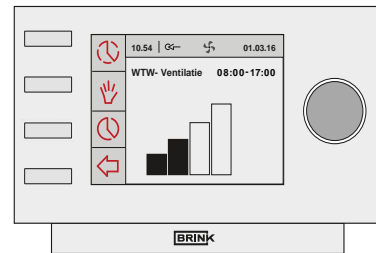


> ± 25 sec

19



21



Filterreset; zie §8.1 punt 6

Met de Return-toets (↔) kan elk gekozen menu worden verlaten en komt toestel terug in de bedrijfssituatie.