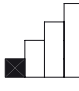




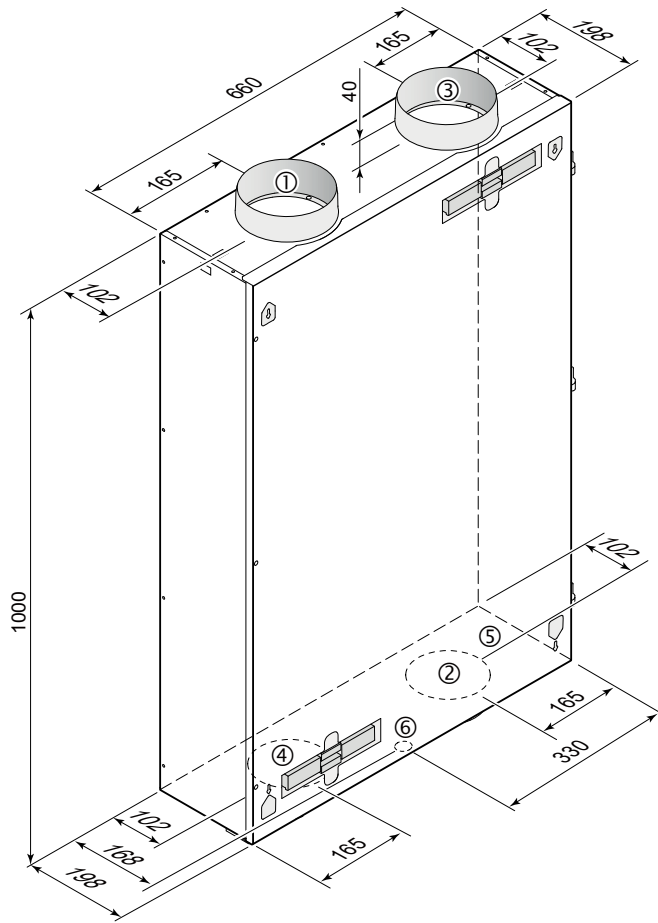






3.1 Technische specificatie

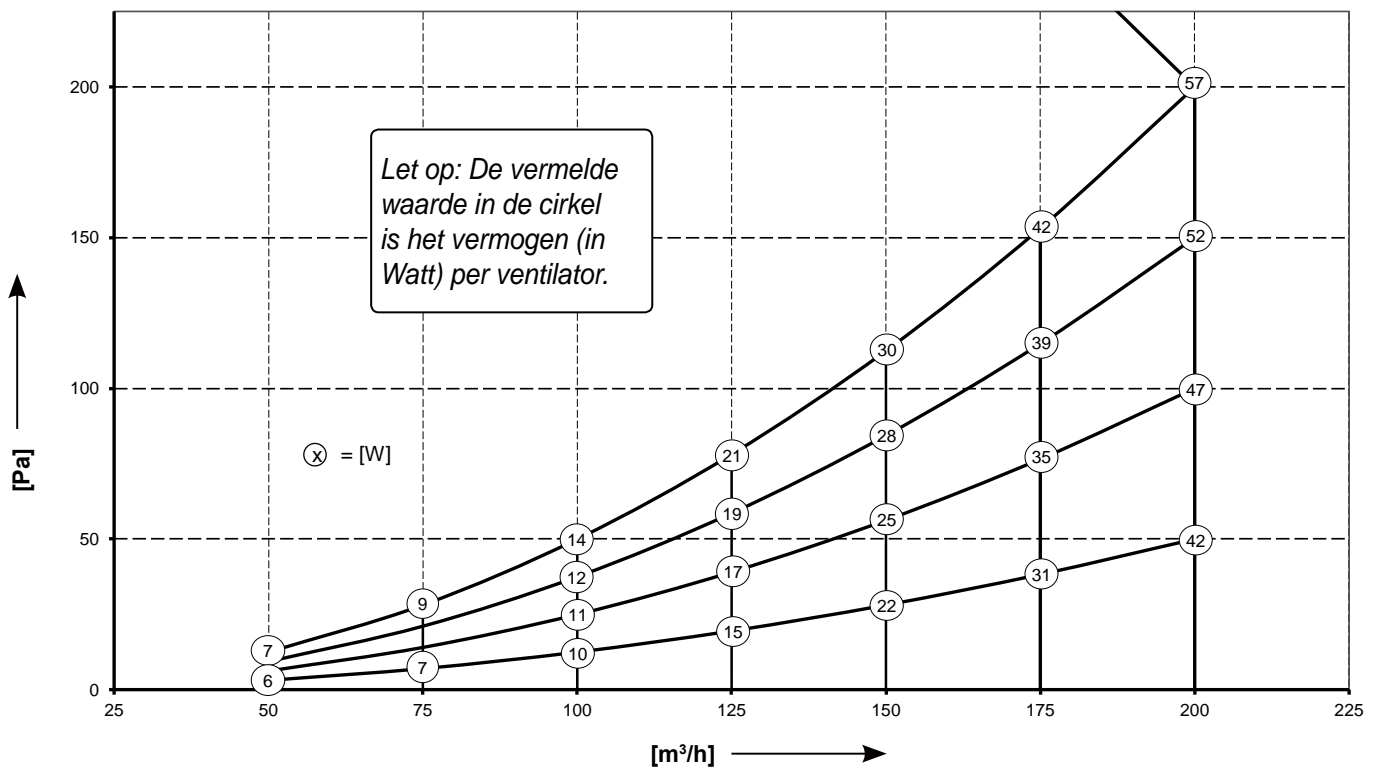
	Renovent Sky 200				
Voedingsspanning [V/Hz]	230/50				
Beschermingsgraad	IP30				
Afmetingen (L x B x H) [mm]	1000 x 660 x 198				
Kanaaldiameter [mm]	Ø160				
Aansluitdiameter condensafvoer ["]	3/4				
Gewicht [kg]	24,5				
Filterklasse	ISO Coarse 60% (G4)				
Ventilatorstand (fabrieksinstelling) - Air control					Max.
4 standen schakelaar		1	2	3	
Ventilatiecapaciteit [m ³ /h]	50	100	125	150	200
Toelaatbare weerstand kanalsysteem [Pa]	3 - 13	13 - 50	20 - 78	28 - 113	50 - 200
Opgenomen vermogen (excl. voorverwarmer) [W]	12 - 13	20 - 27	30 - 41	44 - 61	84 - 114
Opgenomen stroom (excl. voorverwarmer) [A]	0,13 - 0,15	0,20 - 0,27	0,28 - 0,39	0,40 - 0,54	0,74 - 0,98
Max. opgenomen stroom (incl. ingeschakelde voorverwarmer) [A]	2,7				
Cos φ	0,38	0,43 - 0,44	0,46	0,48 - 0,49	0,49 - 0,51

3.2 Aansluitingen en afmetingen

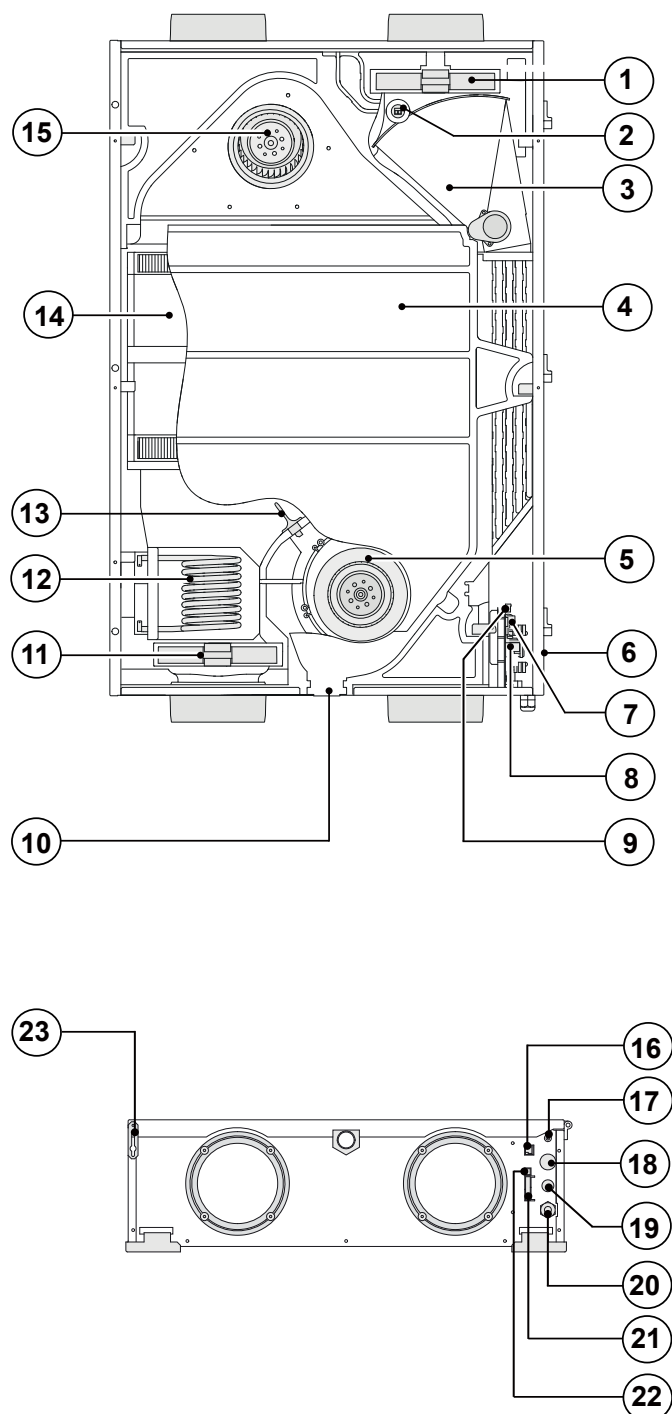


- 1 Naar woning 
- 2 Naar buiten 
- 3 Uit woning 
- 4 Van buiten 
- 5 Elektrische aansluitingen
- 6 Aansluiting condensafvoer

3.3 Ventilatorgrafiek



3.4 Opengewerkt toestel



1	Afvoerluchtfilter
2	Binnentemperatuurvoeler
3	Bypass
4	Condensbak
5	Afvoerventilator
6	Borgschroef voorpaneel (gemonteerd in voorpaneel)
7	Connector X14
8	Regelprint
9	Connector X4
10	Condensafvoer
11	Toevoerluchtfilter
12	Voorverwarmer
13	Buitentemperatuurvoeler
14	Warmtewisselaar
15	Toevoerventilator
16	Modulaire connector t.b.v. standenschakelaar
17	Service aansluiting
18	Doorvoer laagspanningskabel
19	Doorvoer kabel 230 V. naverwarmer of extra voorverwarmer
20	Netsnoer 230 V.
21	9-Polige connector (alleen bij Plus uitvoering)
22	Connector eBus
23	Valbeveiliging voorpaneel