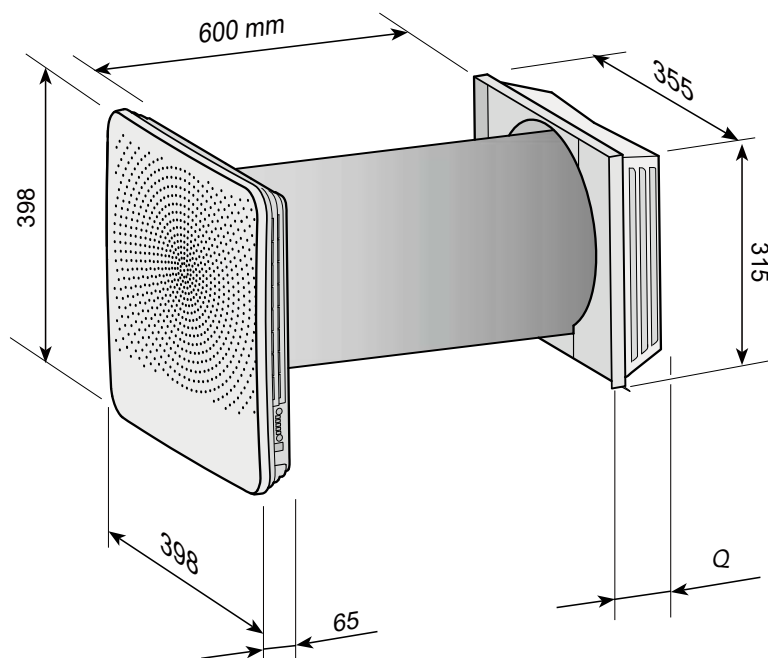


## 3.1 Technische informatie

	Air 70				
Voedingsspanning [V/Hz]	230/50				
Beschermingsgraad	Binnendeel IP20/ Buitenkap IPX4				
Afmetingen (b x h x d) [mm]	Zie §3.2				
Kanaaldiameter door de muur [mm]	Ø250				
Gewicht [kg]	12 (13,5 incl. buitenkap)				
Filterklasse	2x G4 (afvoer) & 1x G4 (toevoer)				
Ventilatiestand (fabrieksinstelling)	1	2	3	4	5
Ventilatiecapaciteit [m <sup>3</sup> /h]	15	25	40	55	70
Opgenomen vermogen [W]	4,2	5,3	8,0	14,0	23,5
Opgenomen stroom [A]	0,05	0,07	0,10	0,15	0,23
Max. opgenomen stroom [A] (incl.175W voorverwarmer )	1,3				
Cos φ	0,34	0,34	0,36	0,40	0,45

## 3.2 Afmetingen



Verlengset (voor overzicht van deze sets zie § 1.2)	Maat Q [mm]
<b>Standaard toestel zonder verlengset (muurdikte 500-600 mm)</b>	85
451050/ 452050 (muurdikte 450-500 mm)	135
451051/ 452051 (muurdikte 400-450 mm)	185
451052/ 452052 (muurdikte 350-400 mm)	235
451053/ 452053 (muurdikte 300-350 mm)	285
451054/ 452054 (muurdikte 270-300 mm)	315