


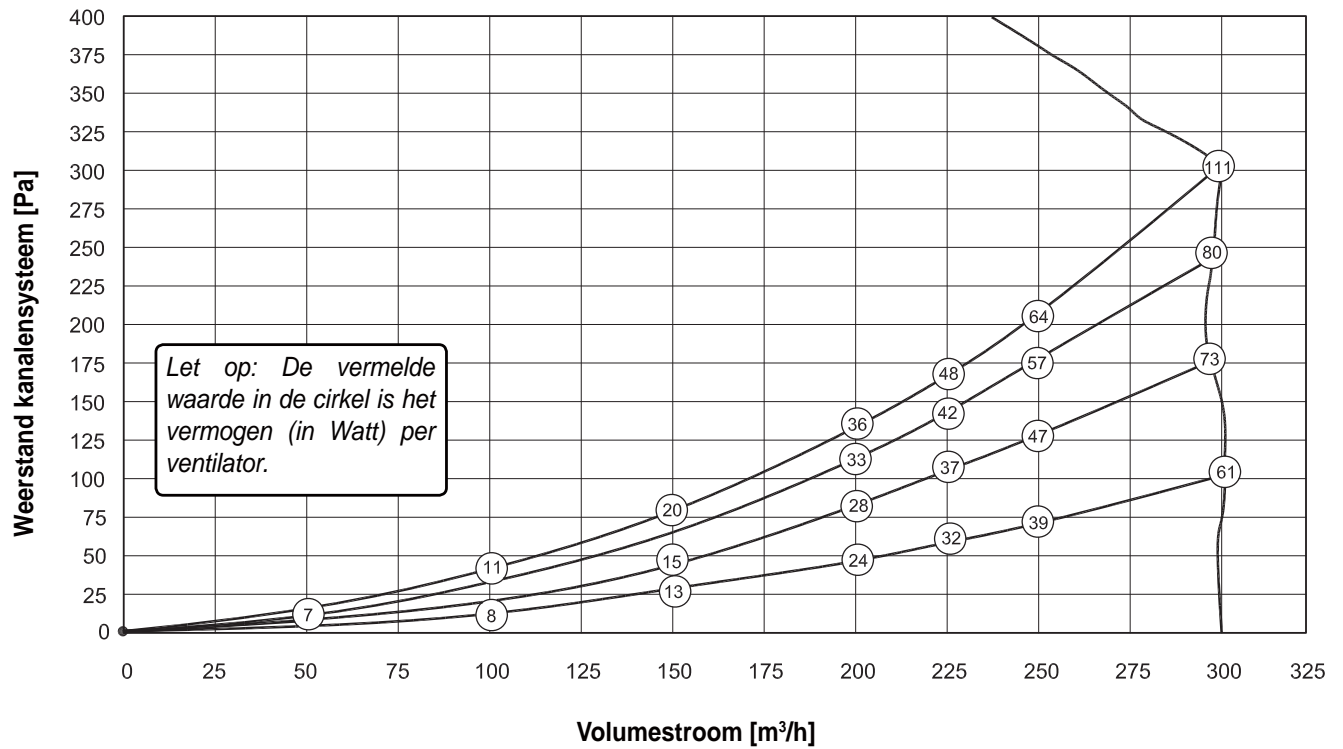
3.1 Technische informatie

	Renovent Elan				
Voedingsspanning [V/Hz]	230/50				
Beschermingsgraad	IP30				
Afmetingen (b x h x d) [mm]	453 x 712 x 420				
Kanaaldiameter [mm]	Ø150				
Uitwendige diameter condensafvoer [mm]	Ø20				
Gewicht [kg]	35				
Filterklasse	G3				
Ventilatorstand (fabrieksinstelling)		1	2	3	max
Ventilatiecapaciteit [m³/h]	70	100	150	225	300
Toelaatbare weerstand kanalsysteem [Pa]	5 - 13	10 - 26	24 - 60	55 - 138	100 - 250
Opgenomen vermogen [W]	13 - 15	18 - 21	31 - 39	70 - 95	143 - 209
Opgenomen stroom [A]	0,15 - 0,17	0,20 - 0,23	0,31 - 0,38	0,60 - 0,80	1,17 - 1,71
Max. opgenomen stroom [A]	2				
Cos φ	0,38	0,39 - 0,40	0,40 - 0,44	0,50 - 0,52	0,53

Geluidsvermogen Renovent Elan				
Ventilatiecapaciteit [m³/h]		75	100	150
Geluidsvermogen-niveau Lw (A)	Statische druk [Pa]	40	80	160
	Kastuitstraling [dB(A)]	38	46	55
	Kanaal "uit woning" [dB(A)]	36	46	55
	Kanaal "naar woning" [dB(A)]	56	66	75

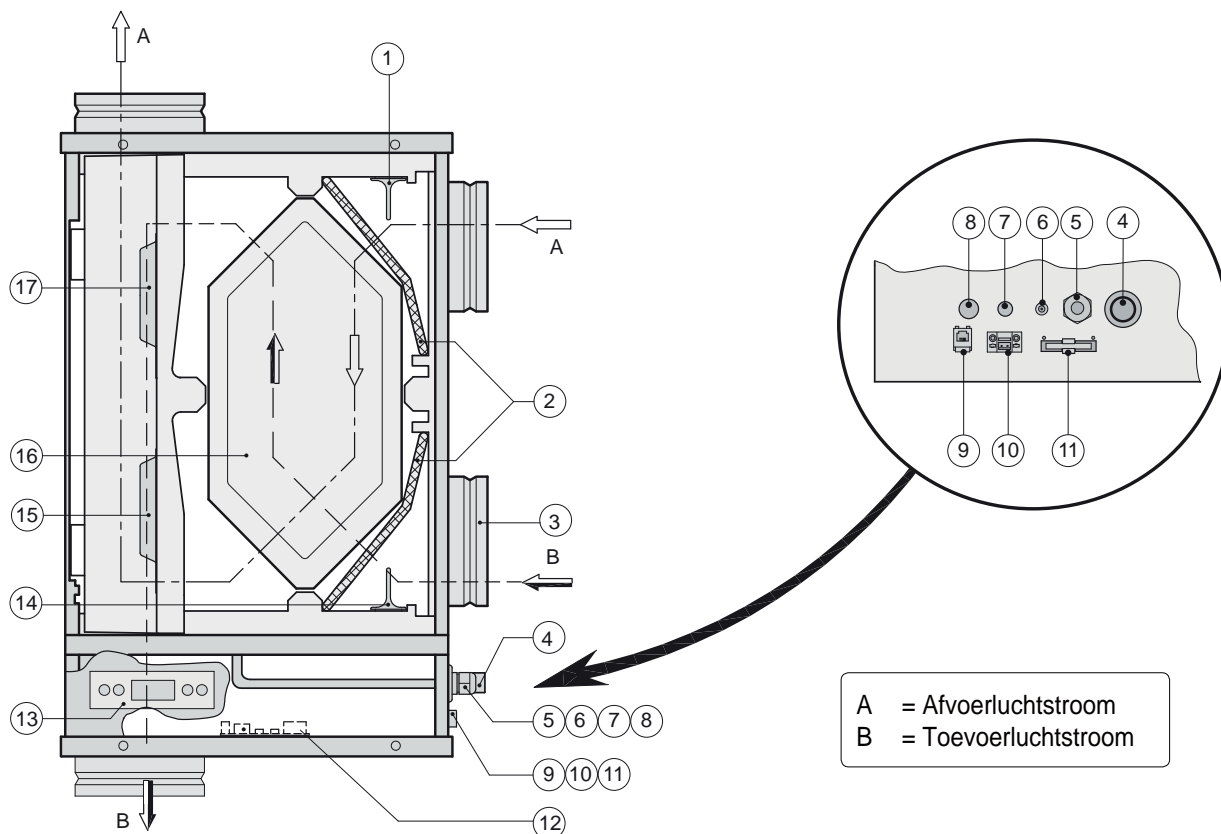
In de praktijk kan door meettoleranties de waarde 1 dB(A) afwijken

3.2 Ventilatorgrafiek



Ventilatorgrafiek Renovent Elan

3.3 Opengewerkt toestel

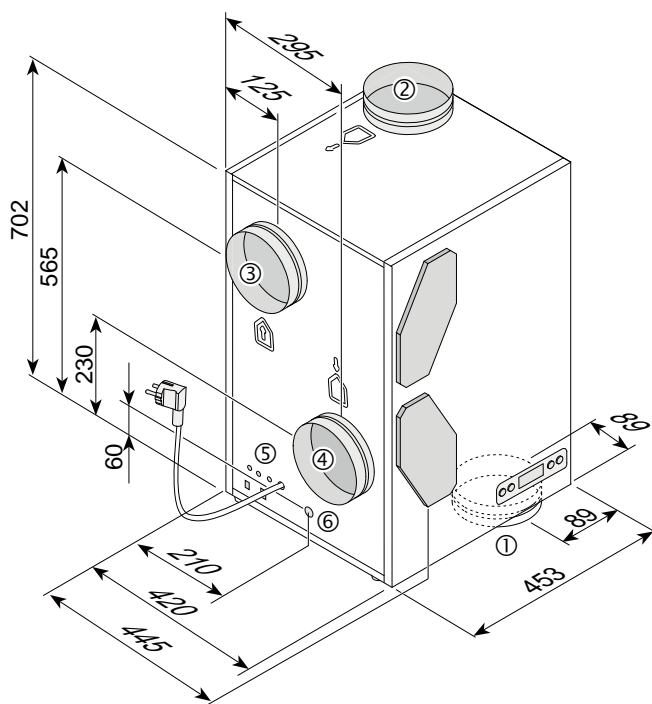


A = Afvoerluchtstroom
 B = Toevoerluchtstroom


1	Binnentemperatuurvoeler	Meet de luchttemperatuur uit de woning
2	Toe- en afvoerluchtfilter	Filtert buitenlucht welke woning in gaat en de luchtstroom uit de woning
3	Aansluitmonden (4x Ø150 mm)	Aansluiting voor de toe- en afvoerkanalen
4	Condensafvoer (Ø20 mm)	Aansluiting condenswaterafvoer
5	Netsnoer 230 V.	Doorvoer voedingskabel 230 volt
6	Service aansluiting	Computeraansluiting voor servicedoeleinden
7	Doorvoer laagspanningskabel	Extra doorvoer voor b.v. kabel optionele vochtsensor
8	Doorvoer 230V kabel	Extra doorvoer 230V. kabel naar b.v. voorverwarmer (alleen mogelijk bij Plus uitv.)
9	Modulaire connector standenschakelaar	Aansluitingen naar standenschakelaar, eventueel met filterindicatie
10	Ebus aansluiting	Twee-polige schroefconnector t.b.v. eBus aansluiting
11	Positie 9-polige plus connector	Alleen bij Plus uitvoering aanwezig 9-polige connector
12	Besturingsprint	Bevat de regelelektronica voor de functionaliteit
13	Display en 4 bedieningstoetsen	Interface tussen de gebruiker en regelelektronica
14	Buitentemperatuurvoeler	Meet de luchttemperatuur van buiten
15	Afvoerventilator	Voert vervuilde lucht uit de woning naar buiten af
16	Warmtewisselaar	Zorgt voor de warmteoverdracht tussen de toe- en afvoerlucht
17	Toevoerventilator	Voert verse lucht aan de woning toe

3.4 Aansluitingen en afmetingen Renovent Elan


3.4.1 Renovent Elan linker uitvoering

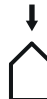


Renovent Elan links 4/0

① = Naar woning 

② = Naar buiten 

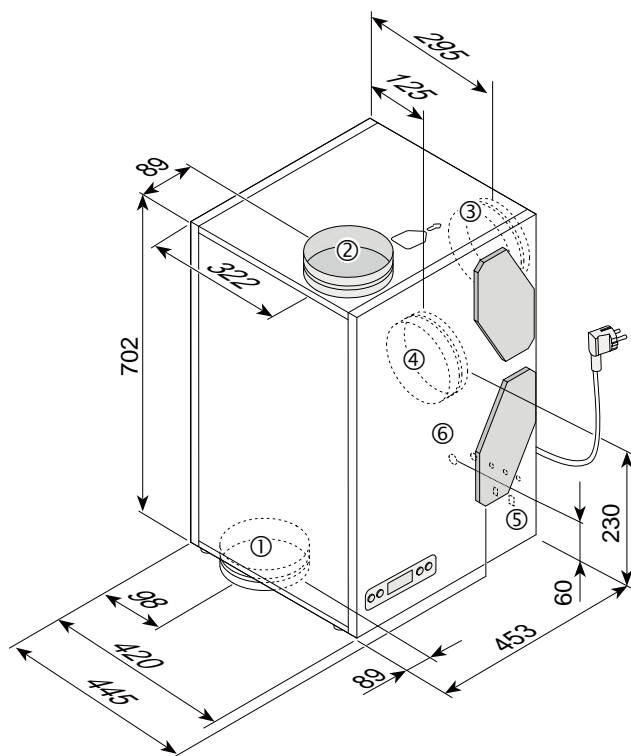
③ = Uit woning 

④ = Van buiten 

⑤ = Elektrische aansluitingen

⑥ = Aansluiting condensafvoer

3.4.2 Renovent Elan rechter uitvoering



Renovent Elan rechts 4/0