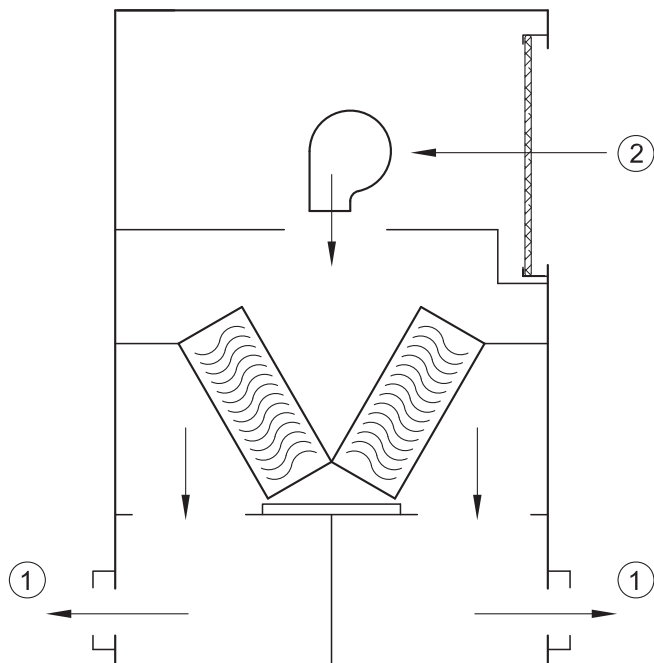


2.1 Onderuitblazende uitvoering

De Elan 10 verwarmen/ koelen is alleen in onderuitblazende (Downflow) uitvoering leverbaar.



Principeschets Elan 10 verwarmen/ koelen serie

- ① = Warme lucht (2-zone's)
- ② = Retourlucht

2.2 Technische informatie

Een luchtverwarmer type Elan 10 Verwarmen/ koelen wordt geleverd voor een installatie waarbij warm- of koudwater aanbod aanwezig is.

	Nominaal	Maximaal
Luchtverplaatsing [m ³ /h]	650	800
Verwarmingscapaciteit [kW]	9,6	11,4
Watercapaciteit [l/h]	418	496
Waterzijdige weerstand [kPa]	0,6	0,8
Opgenomen vermogen ventilator [W]	80	150
Watertraject [°C]	70/50	
Luchtaanzuigtemperatuur [°C]	18	
Voedingsspanning [V~/Hz]	230/50	
Maximale bedrijfsdruk wisselaar [bar]	6	
Waterinhoud wisselaar [l]	3,5	
Beschermingsgraad	IP20	
Wateraansluiting [mm]	22	
Gewicht [kg]	40	

Vermogenstabel verwarmings- en koelcapaciteit Elan 10 Verwarmen/ koelen

	Water in	Water uit	Luchtdebiet in m ³ /h						Vermogens bij andere retourluchttemperaturen			
			500		650		800		16	20	22	28
	°C	°C	kW	water-capaciteit l/h	kW	water-capaciteit l/h	kW	water-capaciteit l/h	°C	°C	°C	°C
Verwarmen Retourlucht: 18°C RH 50%	70	50	7,6	332	9,6	418	11,4	496	+5%	-5%	-10%	
	55	45	5,7	492	7,1	620	8,5	742	+5%	-5%	-10%	
	50	35	4,4	254	5,5	316	6,5	374	+5%	-5%	-10%	
	50	40	4,8	416	6,0	522	7,2	624	+5%	-5%	-10%	
	45	35	3,9	338	4,9	424	5,8	504	+5%	-5%	-10%	
	40	33	3,3	402	4,1	506	4,9	604	+5%	-5%	-10%	
	35	30	2,5	438	3,2	552	3,8	658	+5%	-5%	-10%	
	30	26	1,7	376	2,2	472	2,6	526	+5%	-5%	-10%	
Freekoeling Retourlucht: 24°C RH 50%	14	17	1,4	416	1,8	518	2,1	616				+30%
	12	16	1,7	362	2,1	454	2,5	540				+20%
	10	14	1,9	418	2,4	506	3,0	650				+15%
Koeling Retourlucht: 24°C RH 50%	6	12	2,3	430	2,9	524	3,4	610				+20%