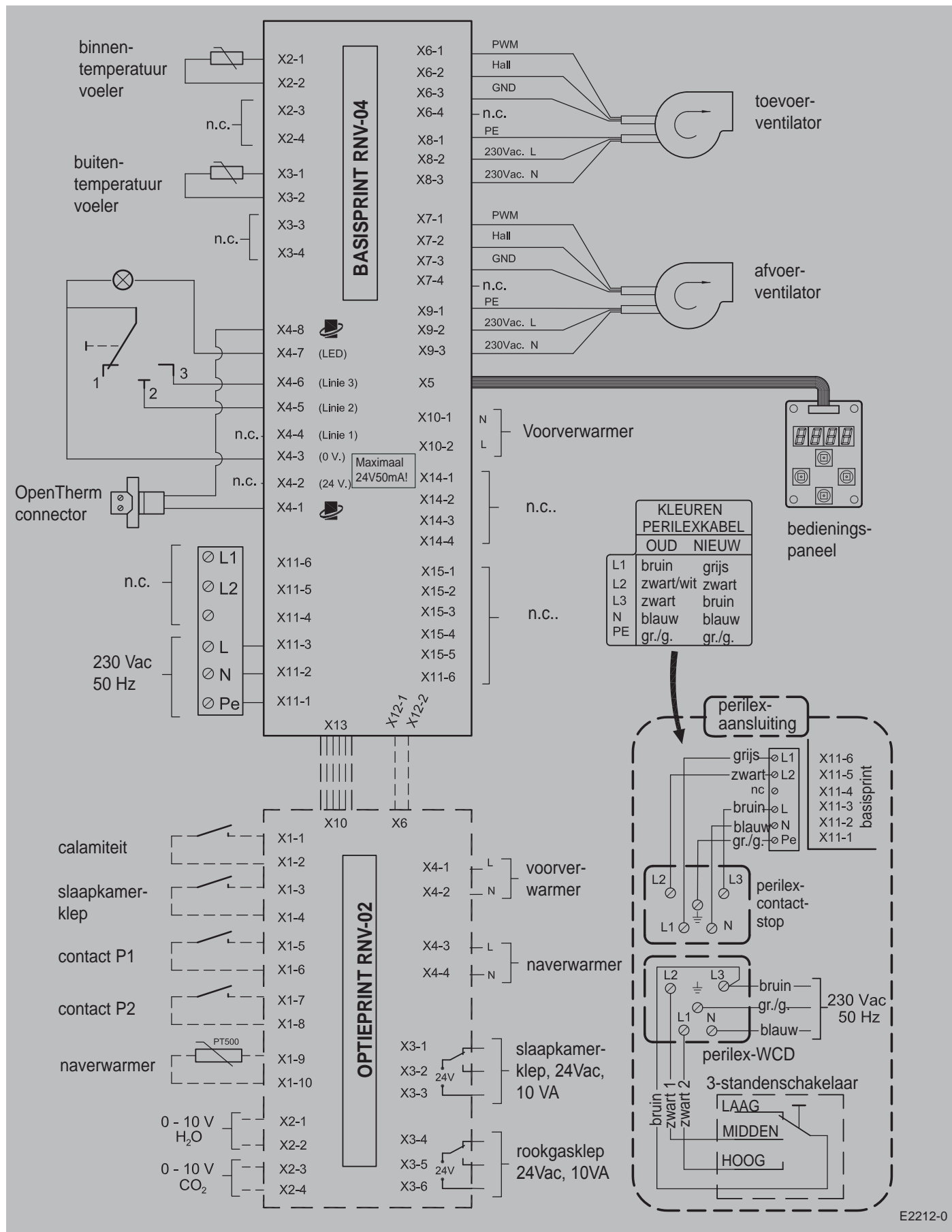
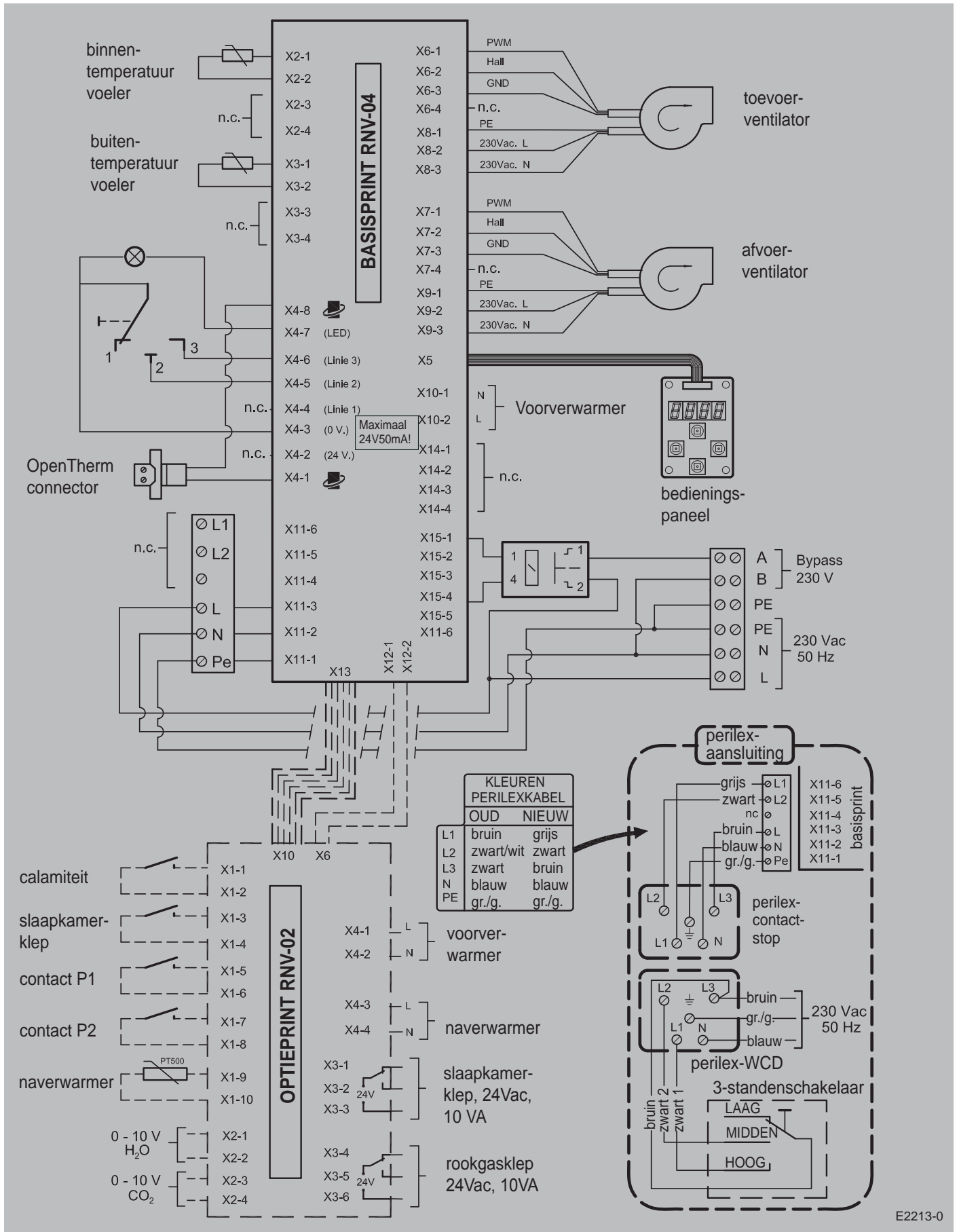


9.1 Principeschema zonder bypass



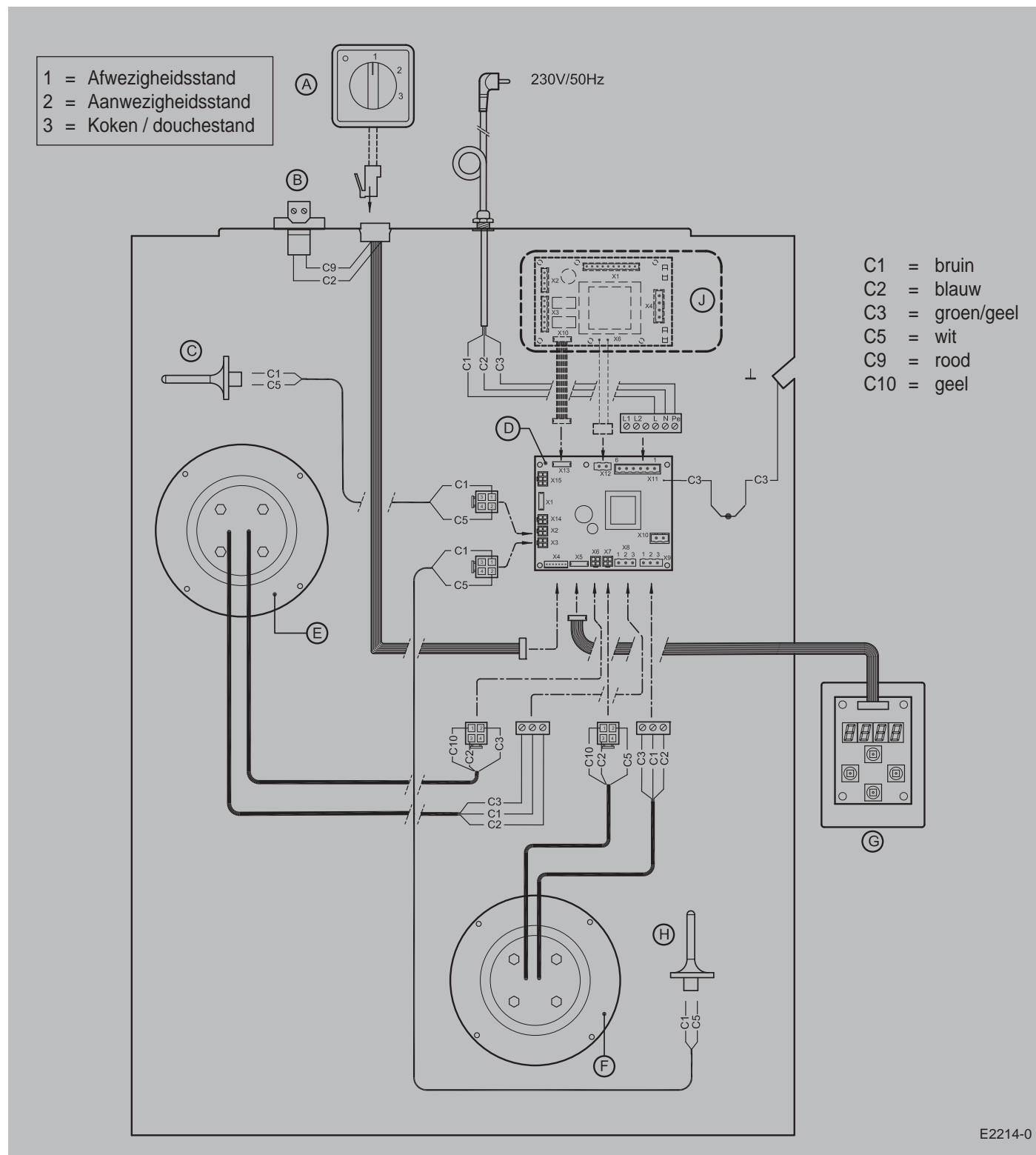
E2212-0

9.2 Principeschema met bypass



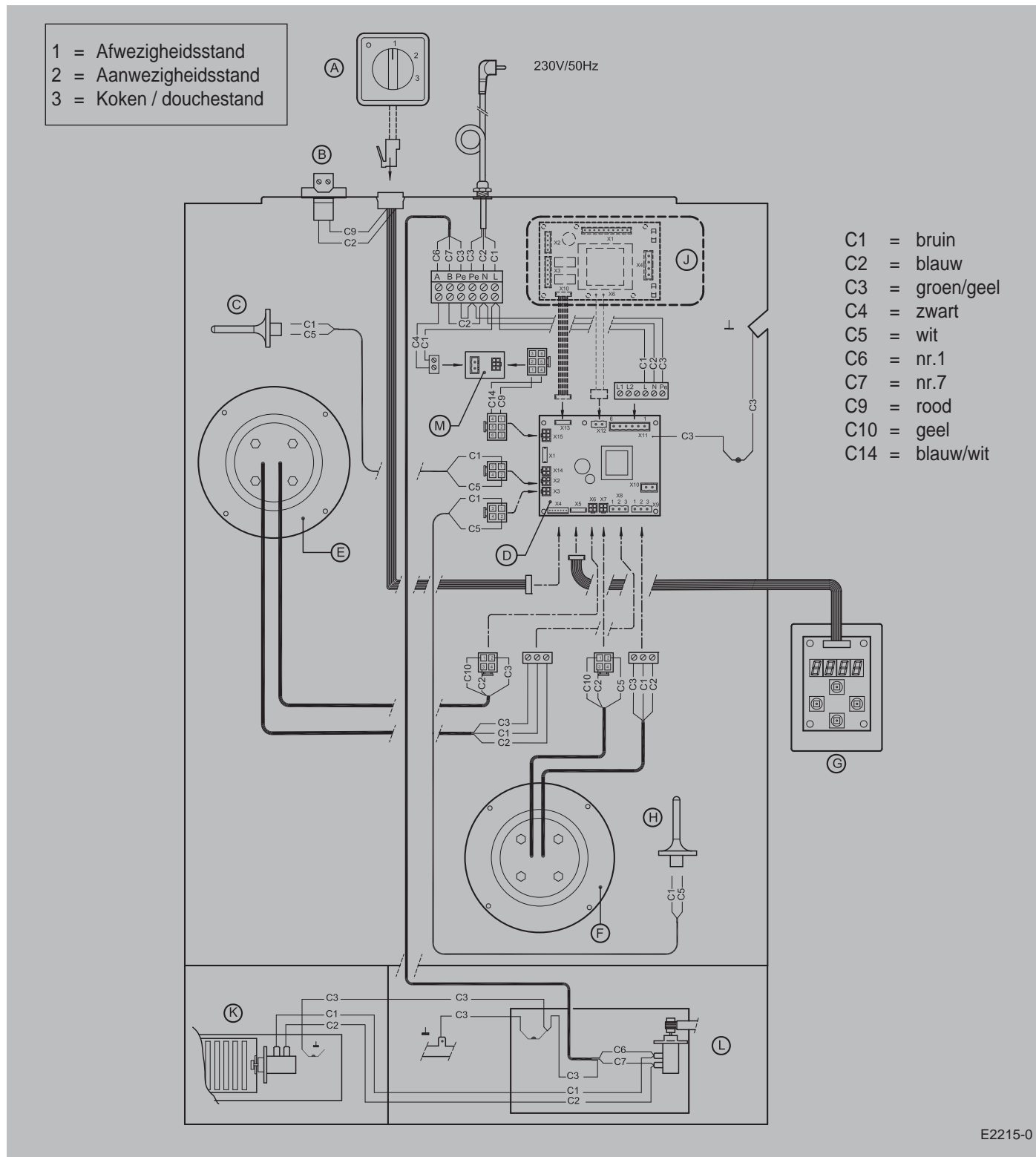
E2213-0

9.3 Bedradingschema zonder bypass



- | | |
|-----------------------------|--|
| A = 3 standenschakelaar | F = Afvoerventilator |
| B = OpenTherm connector | G = Bedieningspaneel |
| C = Binnentemperatuurvoeler | H = Buitentemperatuurvoeler |
| D = Basisprint | J = Optieprint (niet standaard gemonteerd) |
| E = Toevoerventilator | |

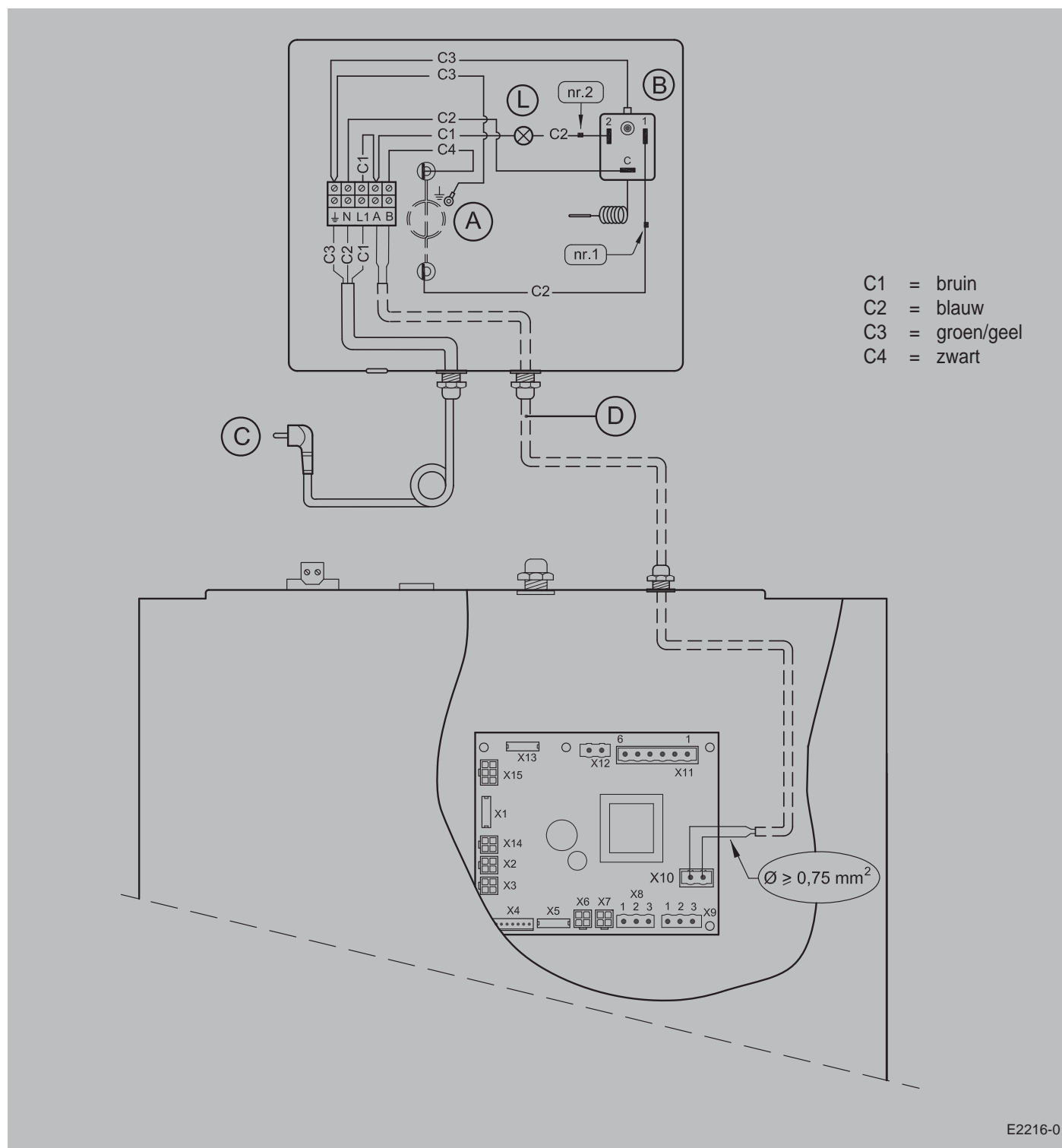
9.4 Bedradingsschema met bypass



E2215-0

- | | |
|-----------------------------|--|
| A = 3 standenschakelaar | G = Bedieningspaneel |
| B = OpenTherm connector | H = Buitentemperatuurvoeler |
| C = Binnentemperatuurvoeler | J = Optieprint (niet standaard gemonteerd) |
| D = Basisprint | K = Klepbediening schuifrooster (alleen bij bypass af fabriek) |
| E = Toevoerventilator | L = Klepbediening bypassklep (alleen bij gemonteerde bypass) |
| F = Afvoerventilator | M = Bypassprint (niet standaard gemonteerd) |

9.5 Bedradingschema aansluiting voorverwarmer op Renovent HR zonder optieprint



E2216-0

- A = Verwarmingsspiraal
- B = Maximaalbeveiliging met hand reset
- C = Aansluitsteker 230V50Hz
- D = Door installateur aan te sluiten kabel
- L = Led maximaalbeveiliging; brand wanneer deze is ingeschakeld

Let op!
 Parameter I11 moet op "1" worden ingesteld bij montage voorverwarmer op basisprint!
 Zie hiervoor paragraaf 6.4