


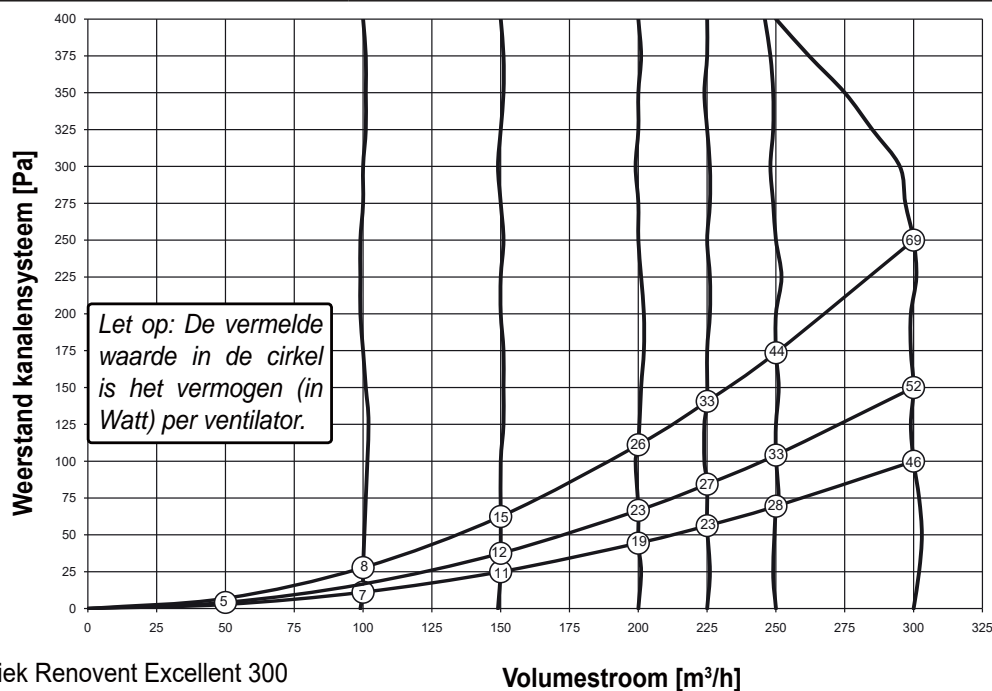
3.1 Technische informatie

Renovent Excellent 300				
Voedingsspanning [V/Hz]	230/50			
Beschermingsgraad	IP30			
Afmetingen (b x h x d) [mm]	677 x 765 x 564			
Kanaaldiameter [mm]	Ø160			
Uitwendige diameter condensafvoer [mm]	Ø32			
Gewicht [kg]	38			
Filterklasse	ISO Coarse 45% (G3) {ISO Coarse 60% (G4) optioneel voor toevoer}			
Ventilatorstand (fabrieksinstelling)		1	2	3
Ventilatiecapaciteit [m³/h]	50	100	150	225
Toelaatbare weerstand kanalsysteem [Pa]	3 - 7	11 - 28	26 - 66	56 - 142
Opgenomen vermogen (excl. voorverwarmer) [W]	9,0 - 9,2	13,7 - 15,2	22,0 - 29,2	46,8 - 66,2
Opgenomen stroom (excl. voorverwarmer) [A]	0,104 - 0,107	0,150 - 0,161	0,214 - 0,274	0,403 - 0,578
Max. opgenomen stroom (incl. ingeschakelde voorverwarmer) [A]	6			
Cos φ	0,368 - 0,374	0,391 - 0,416	0,447 - 0,463	0,505

Geluidsvermogen Excellent 300									
Ventilatiecapaciteit [m³/h]		90		150		210		300	
Geluidsvermogen-niveau Lw (A)	Statische druk [Pa]	50	100	50	100	50	100	50	100
	Kastuitstraling [dB(A)]	30	33	38	38	44	46	50	52
	Kanaal "uit woning" [dB(A)]	33	34	39	42	45	46	54	54
	Kanaal "naar woning" [dB(A)]	44	47	52	55	60	60	67	67


In de praktijk kan door meettoleranties de waarde 1 dB(A) afwijken

EPN-berekening Gelijkwaardigheidsverklaring rendement warmteterugwinapparaat t.b.v. berekening NEN 5128 (Energieprestatie voor woningen en woongebouwenbepalings methode)	η_{wtw} gemeten [%]	95,0
	η_{wtw} NEN 5128 [%]	95,0
	I [A]	0,26
	V [V]	230
	cos φ	0,37
	Aantal ventilatoren	2



Ventilatorgrafiek Renovent Excellent 300

Volumestroom [m³/h]

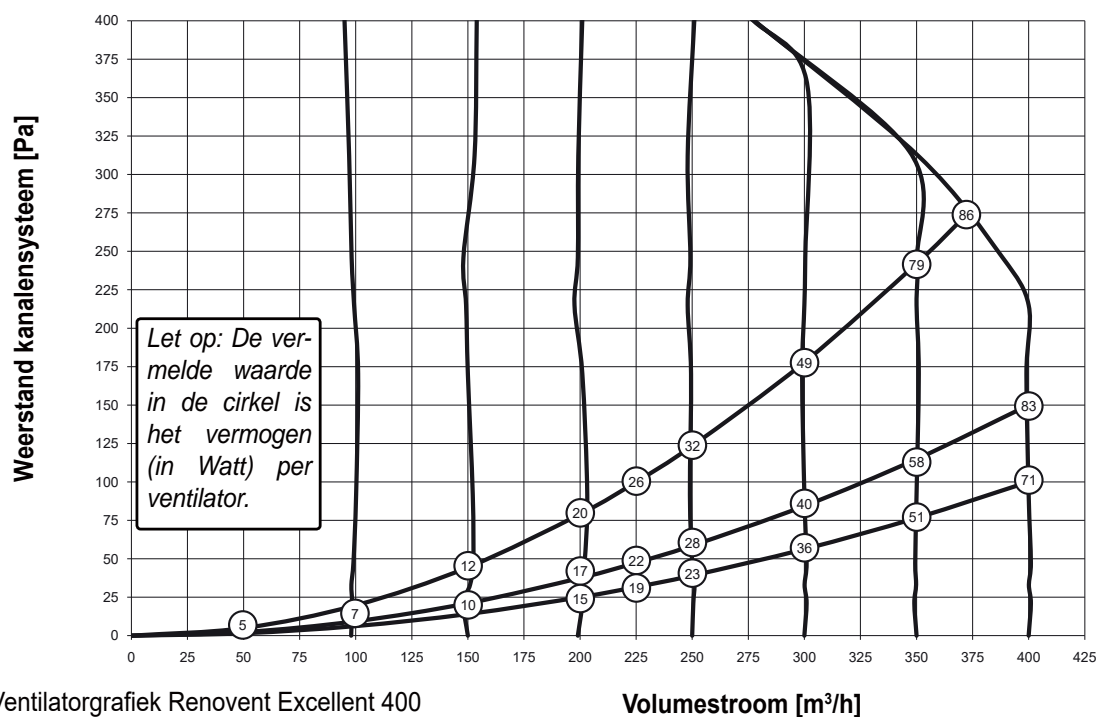
Renovent Excellent 400				
Voedingsspanning [V/Hz]	230/50			
Beschermingsgraad	IP30			
Afmetingen (b x h x d) [mm]	677 x 765 x 564			
Kanaaldiameter [mm]	Ø180			
Uitwendige diameter condensafvoer [mm]	Ø32			
Gewicht [kg]	38			
Filterklasse	ISO Coarse 45% (G3) {ISO Coarse 60% (G4) optioneel voor toevoer}			
Ventilatorstand (fabrieksinstelling)		1	2	3
Ventilatiecapaciteit [m³/h]	50	100	200	300
Toelaatbare weerstand kanalsysteem [Pa]	3 - 6	6 - 20	25 - 79	56 - 178
Opgenomen vermogen (excl. voorverwarmer) [W]	8,6	9,5 - 15	29 - 40	72 - 98
Opgenomen stroom (excl. voorverwarmer) [A]	0,10	0,12 - 0,14	0,24 - 0,31	0,51 - 0,7
Max. opgenomen stroom (incl. ingeschakelde voorverwarmer) [A]	6			
Cos φ	0,38	0,45 - 0,40	0,56 - 0,58	0,60 - 0,61

Geluidsvermogen Excellent 400

Ventilatiecapaciteit [m³/h]		100		200		225		300		400		
Geluidsvermogen-niveau Lw (A)	Statische druk [Pa]	9	40	38	80	47	100	84	175	240	150	225
	Kastuitstraling [dB(A)]	29,5	32,5	40,5	41,5	43,5	47,5	51,0	53,0	54,0	54,5	57,0
	Kanaal "uit woning" [dB(A)]	31,5	34,5	46,5	48,0	48,5	50,0	56,5	57,0	58,0	59,0	60,0
	Kanaal "naar woning" [dB(A)]	42,5	47,5	57,0	59,0	60,5	62,5	66,0	68,5	69,5	70,5	71,5

In de praktijk kan door meettoleranties de waarde 1 dB(A) afwijken

EPN-berekening Gelijkwaardigheidsverklaring rendement warmteterugwinapparaat t.b.v. berekening NEN 5128 (Energieprestatie voor woningen en woongebouwenbepalings methode)	η_{wtw} gemeten [%]	95,2
	η_{wtw} NEN 5128 [%]	95,0
	I [A]	0,36
	V [V]	230
	cos φ	0,50
	Aantal ventilatoren	2

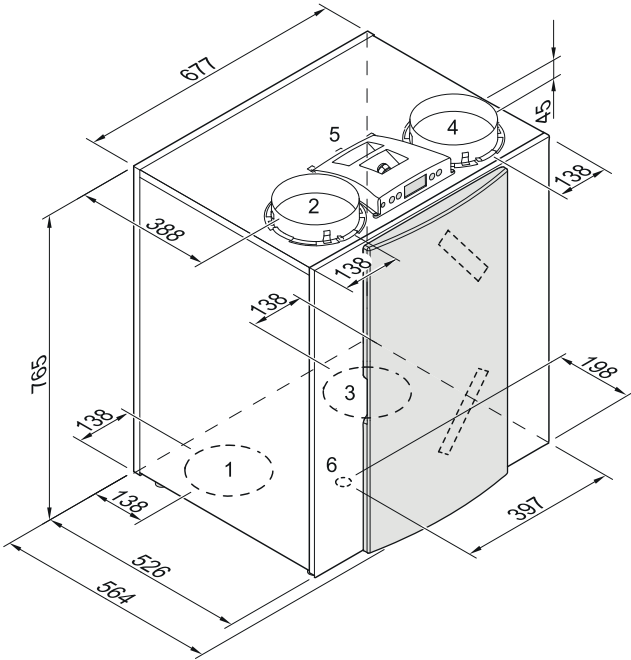


Ventilatorgrafiek Renovent Excellent 400

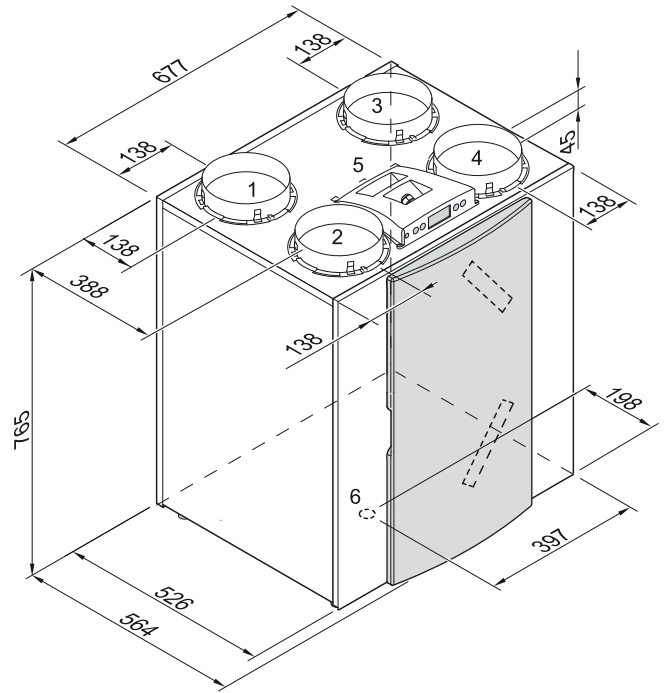
Volumestroom [m³/h]

3.2 Aansluitingen en afmetingen Renovent Excellent 300/400

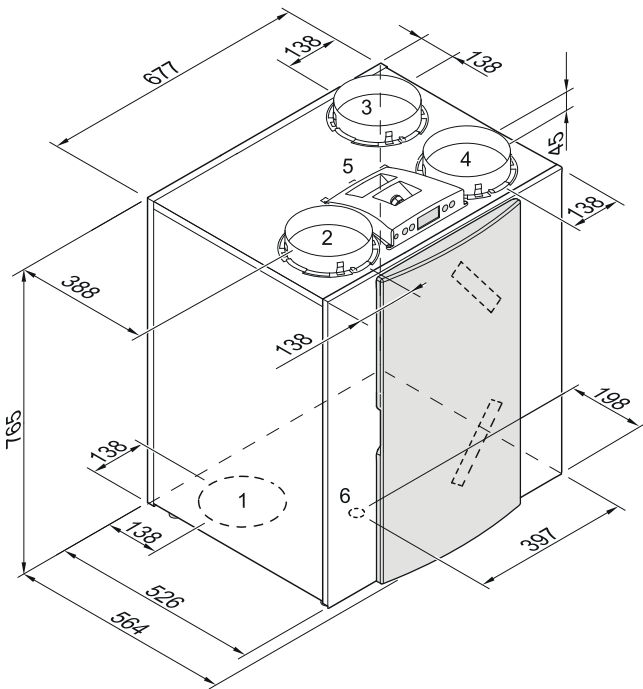
3.2.1 Renovent Excellent rechter uitvoering







Renovent Excellent rechts 2/2



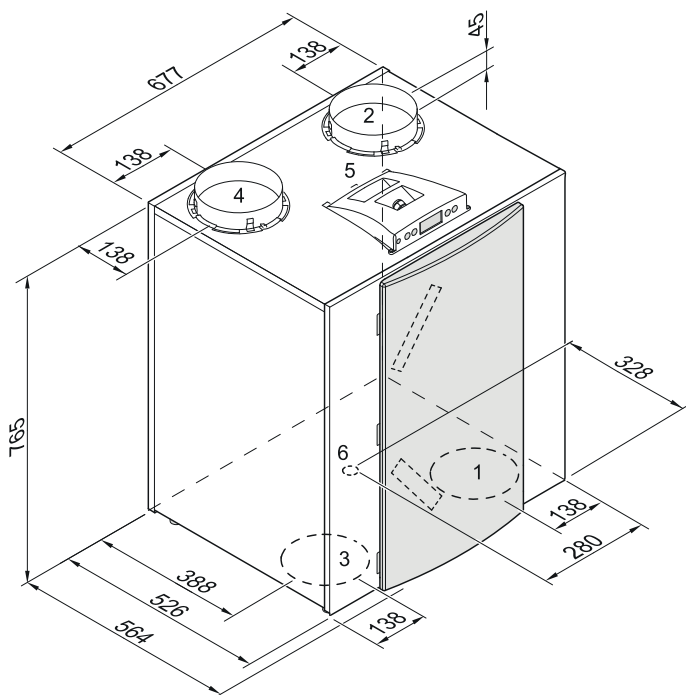
Renovent Excellent rechts 4/0



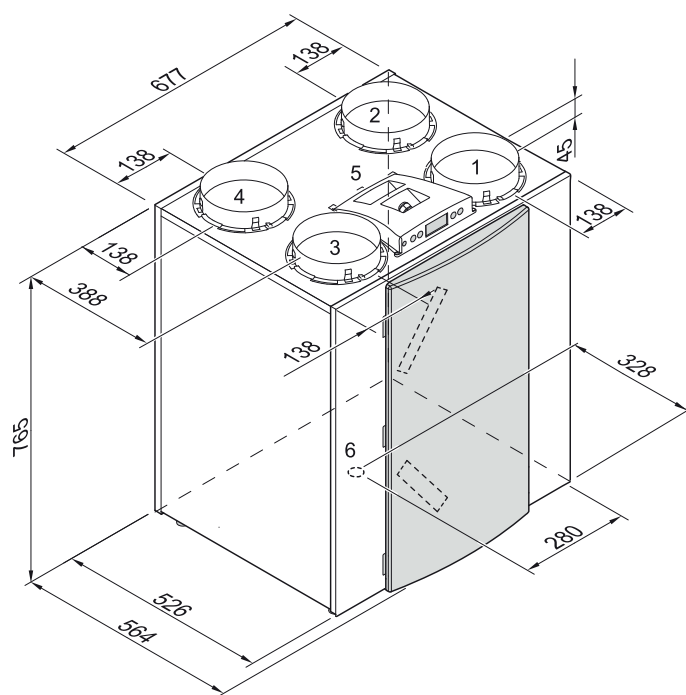
Renovent Excellent rechts 3/1

- 1 = Naar woning 
- 2 = Naar buiten 
- 3 = Uit woning 
- 4 = Van buiten 
- 5 = Elektrische aansluitingen
- 6 = Aansluiting condensafvoer
- 7 = Muurophangbeugel (denk hierbij om juiste plaatsing van de rubberstrip, ringen en dopjes)

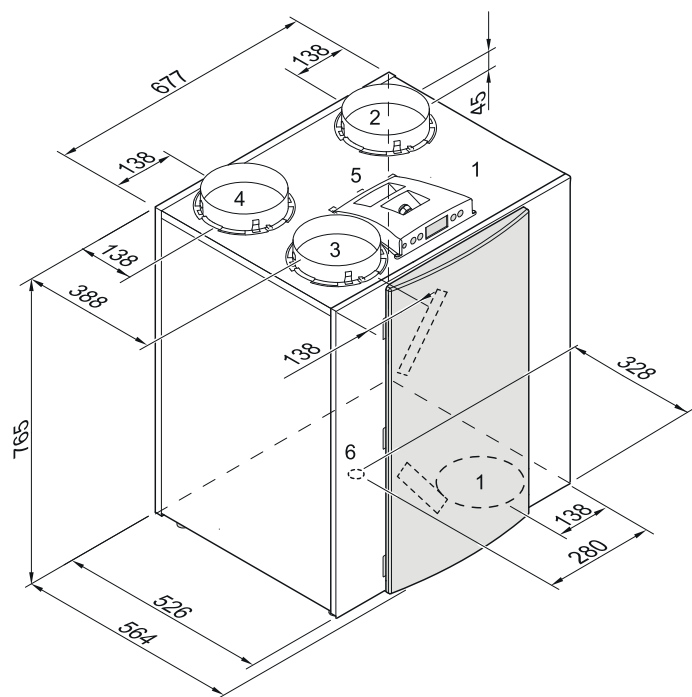
3.2.2 Renovent Excellent linker uitvoering



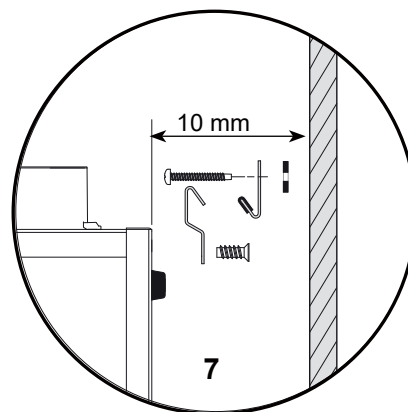
Renovent Excellent links 2/2



Renovent Excellent links 4/0

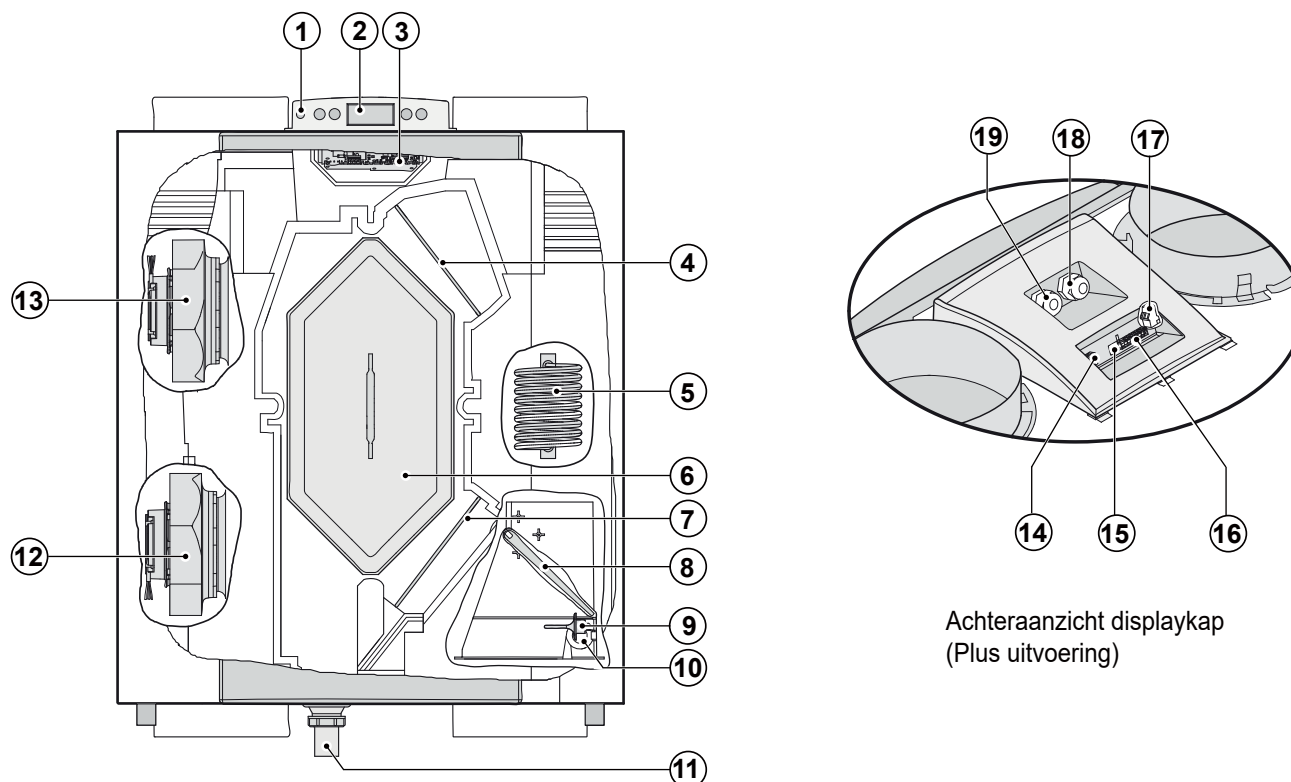


Renovent Excellent links 3/1



Montage muurophangset

3.3 Opengewerkt toestel


 Achteraanzicht displaykap
(Plus uitvoering)

1	Service aansluiting	Computeraansluiting voor servicedoeleinden
2	Display en 4 bedieningstoetsen	Interface tussen de gebruiker en regelelektronica
3	Regelprint	Bevat de regelelektronica voor de functionaliteit
4	Afvoerluchtfilter	Filtert luchtstroom uit de woning
5	Voorverwarmer	Warmt buitenlucht op wanneer kans is op invriezen warmtewisselaar
6	Warmtewisselaar	Zorgt voor de warmteoverdracht tussen de toe- en afvoerlucht
7	Toevoerluchtfilter	Filtert buitenlucht welke woning in gaat
8	Bypassklep	Stuurt de lucht wel of niet over de warmtewisselaar (Deze klep zit bij de 3/1 en 4/0 boven in het toestel)
9	Buitentemperatuurvoeler	Meet de luchttemperatuur van buiten
10	Binnentemperatuurvoeler	Meet de luchttemperatuur uit de woning
11	Condensafvoer	Aansluiting condenswaterafvoer (Set wordt los meegeleverd bij toestel)
12	Afvoerventilator	Voert vervuilde lucht uit de woning naar buiten af
13	Toevoerventilator	Voert verse lucht aan de woning toe
14	Modulaire connector standenschakelaar X2	Aansluitingen naar standenschakelaar, eventueel met filterindicatie
15	Connector eBus X1	Aansluiting t.b.v. eBus aansturing
16	Connector X15	Bevat de diverse extra stuur in- en uitgangen; alleen bij Plus uitvoering
17	Connector X14	Aansluiting naverwarmer of extra voorverwarmer; alleen bij Plus uitvoering (bereikbaar na losnemen displaykap)
18	Netsnoer 230 V.	Doorvoer voedingskabel 230 volt (of indien van toepassing perilex kabel)
19	Aansluiting naar naverwarmer of extra voorverwarmer	Doorvoer 230 V. kabel naar naverwarmer of extra voorverwarmer; alleen bij Plus uitvoering