

# Pure induct

Neu in unserem Sortiment

Für beste gesunde Lüftungsluft

Eines steht fest – das Problem der Luftverschmutzung betrifft uns alle. Feinstaub wird nicht nur in städtischen Ballungsräumen freigesetzt, sondern weltweit, wo es Verkehr und Industrie gibt. Selbst auf dem Land kann die Luft Feinstaubpartikel enthalten. Mit dem Pure induct bietet Brink eine Lösung, die verschmutzte Luft abhält und im Gegenzug vollauf mit sauberer, gesunder Luft lüftet.



## Saubere Luft

Der Einbau des Pure induct erfolgt in den Kanal, durch den die frische Außenluft vom Lüftungsgerät in die Wohnräume befördert wird. Die in der Luft vorhandenen und aus schädlichem Staub, (Ultra)Feinstaub, Viren, Bakterien, Pollen und Schimmelpilzen bestehenden Partikel werden wirkungsvoll abgefangen. Dank dieses Verfahrens ist die Luft frei von Verunreinigungen und folglich sauberer und gesünder.

## Funktionsweise

Der Pure induct sorgt mit Hilfe von Ionisation dafür, dass Staubpartikel abgefangen werden. Die in der Luft befindlichen Partikel werden durch ein Ionisationsverfahren aufgeladen. Am Ende des Filters fanden die statisch geladenen Filter die Partikel ab. Auf diese Weise werden der Luft sämtliche Verunreinigungen entzogen und strömt gereinigte und gesunde Luft in die Wohnräume.

**BRINK**

*Air for Life*

## Länger wirksam

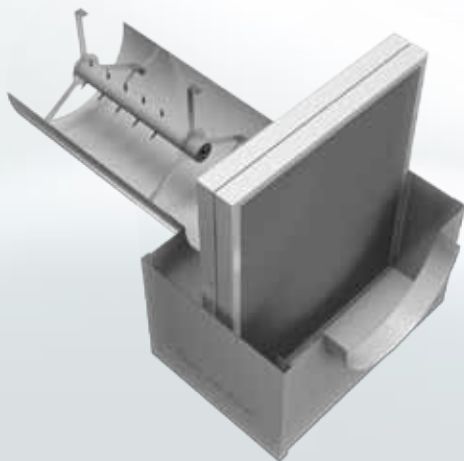
Die Spezialfilter des Pure induct verfügen über eine relativ offene Struktur. Anders als die schwereren HEPA-Filter verstopfen diese Filter weniger schnell und bleiben viel länger wirksam. Zudem haben sie einen geringen Widerstand und den Vorteil einer niedrigeren Drehzahl, eines geringeren Energieverbrauchs und eines geräuscharmen Betriebs. Dort, wo normale Filter luftqualitätsbedingt nicht ausreichen, ist der Pure induct dank seiner speziellen Filtertechnik die ultimative Lösung für ein Lüftungssystem mit Wärmerückgewinnung.

Der Pure induct hilft wirksam gegen:

- Grobstaub
- Feinstaub (PM10-PM2,5)
- Ultrafeinstaub und Nanopartikel
- Mikrobiologische Verunreinigungen wie: Viren, Bakterien, Schimmelpilzen, Sporen und Pollen

## Sicherheit

Bei zahlreichen ionisationsgestützt arbeitenden Systeme wird Ozon freigesetzt. Ozon ist für die Gesundheit ausgesprochen schädlich. Dank der fortschrittlichen Technik des Pure induct wird kein schädliches Ozon erzeugt. Folglich ist der Pure induct absolut nutzungssicher.



## Installation und Instandhaltung

Nach der Installation müssen Sie sich kaum noch um das Gerät kümmern. Die Spezialfilter müssen wie normale Filter rechtzeitig ausgetauscht werden. Die Nutzungsdauer eines Filters hängt von dem Verschmutzungsgrad der jeweiligen Umgebung ab. Erleben Sie das gute Gefühl, zu sehen, was der Pure induct aus der Luft geholt und von Ihren Lungen ferngehalten hat.

### Technische Daten

Durchmesser	160 - 180 mm
Spannung	230 V/ 50 - 60 Hz
Maximales Luftvolumen	600 m <sup>3</sup> /h

## Alle Vorteile auf einen Blick

Ein sauberes und gesundes Raumklima

Vollautomatischer Betrieb

Geringer Energieverbrauch durch geringen Luftwiderstand

Vollkommen sicher

Effizienter als HEPA-Filter