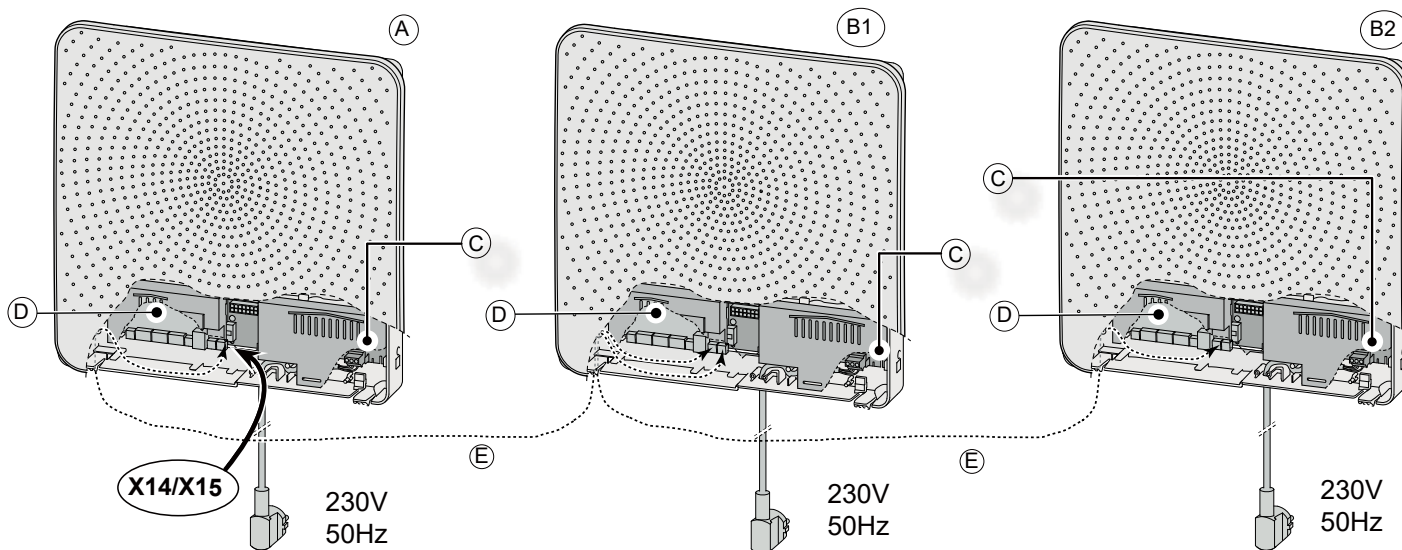


10.8 Koppelen Air 70 toestellen met eBus (alleen mogelijk bij plusprint)



De ventilatiestand van het master toestel word overgenomen door de slave toestellen

- A = Air 70 Master toestel
- B1 t/m B* = Air 70 Slave toestel
- C = Basisprint
- D = Plusprint
- E = Twee aderige zwakstroomkabel

Maximaal 5 toestellen koppelen via eBus (1 Master + max. 4 Slave)



Belangrijk: I.v.m. polariteitsgevoeligheid altijd de eBus contacten X14-1 en 15-1 met elkaar doorverbinden en de contacten X14-2 en X15-2 met elkaar doorverbinden. Het wijzigen van de ventilatiestand kan alleen via het master toestel worden gedaan. Alle toestellen draaien in de ventilatiestand welke is ingesteld via het master toestel. Na wijzigen van de ventilatiestand via het master toestel kan het een minuut duren voordat de ventilatiestand door de slave toestellen is over genomen.

Instellen van master en slave toestellen

1

Om een Air 70 toestel in te stellen als master of als slave dient men eerst de "+" toets 5 seconden ingedrukt te houden.

Alle ledjes gaan nu afwisselend rood en groen knipperen.

5 sec.

2

Maak met behulp van de beide druktoetsen een selectie welk toestel master en welke toestel slave moet zijn. Tijdens deze selectiekeuze blijven de ledjes afwisselend rood en groen knipperen.

Master Slave 1 Slave 2 Slave 3 Slave 4

3

Sla de selectiekeuze op door beide druktoetsen minimaal 3 seconden ingedrukt te houden. De opgeslagen instelling knippert 3x groen.

Stel nu op dezelfde wijze ook de andere gekoppelde toestellen in.

Wanneer de selectiekeuze niet binnen 10 seconden wordt opgeslagen zal keuze ongedaan worden gemaakt en keert toestel terug naar laatst opgeslagen wijziging.

> 3 sec.

3x