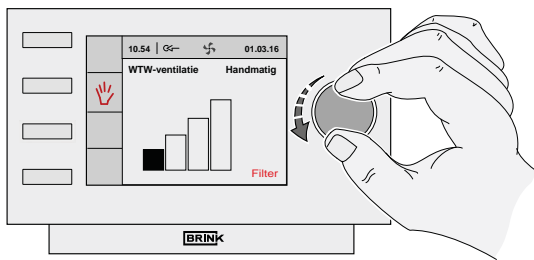
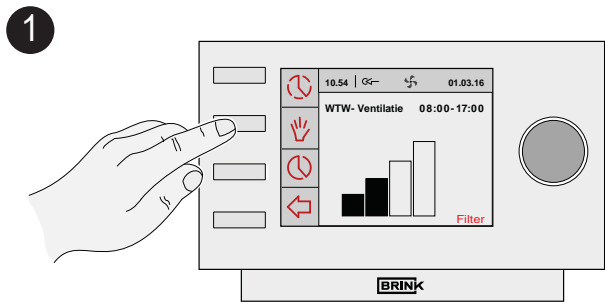
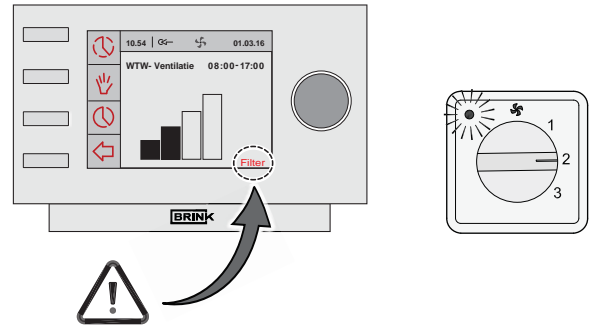


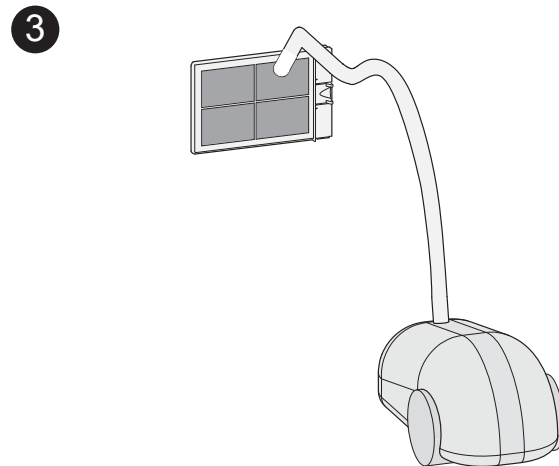
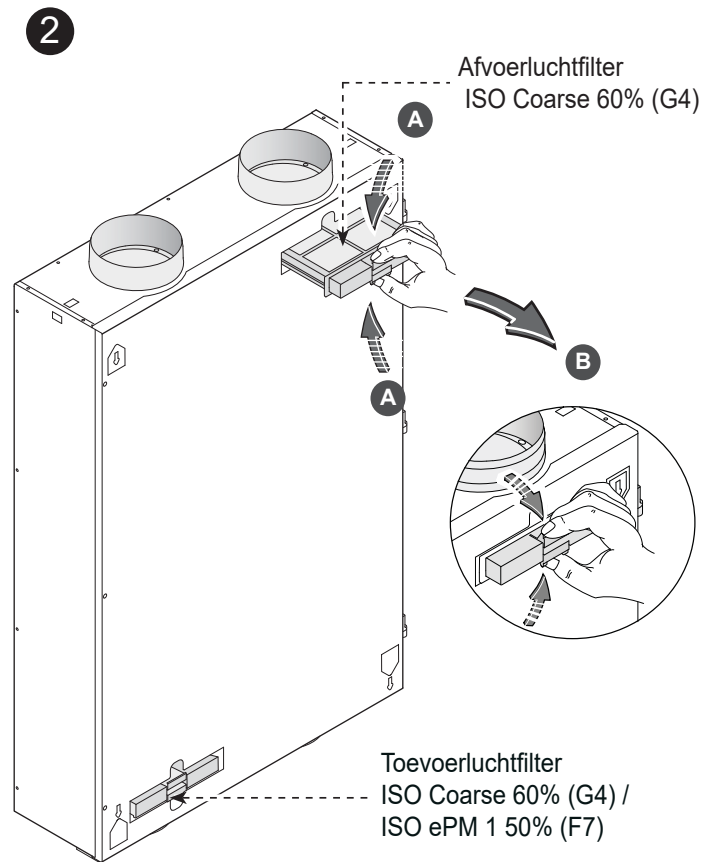
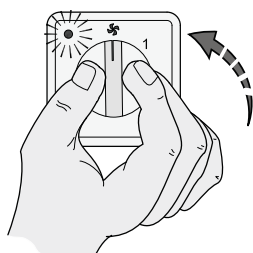
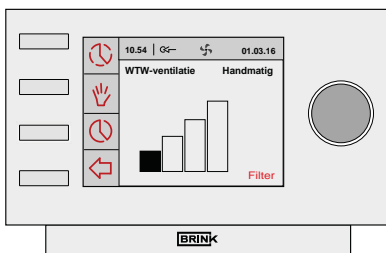
8.1 Onderhoud gebruiker

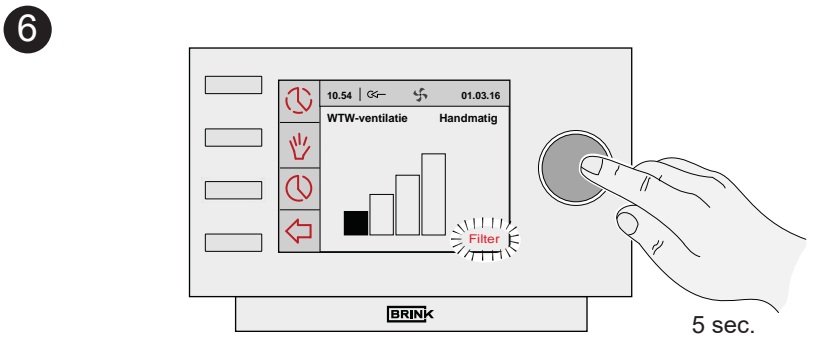
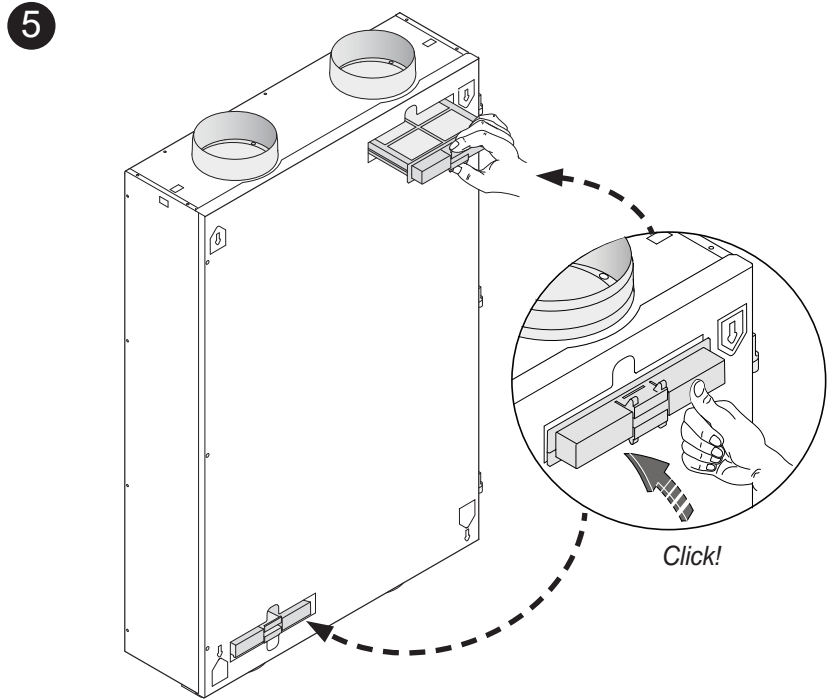
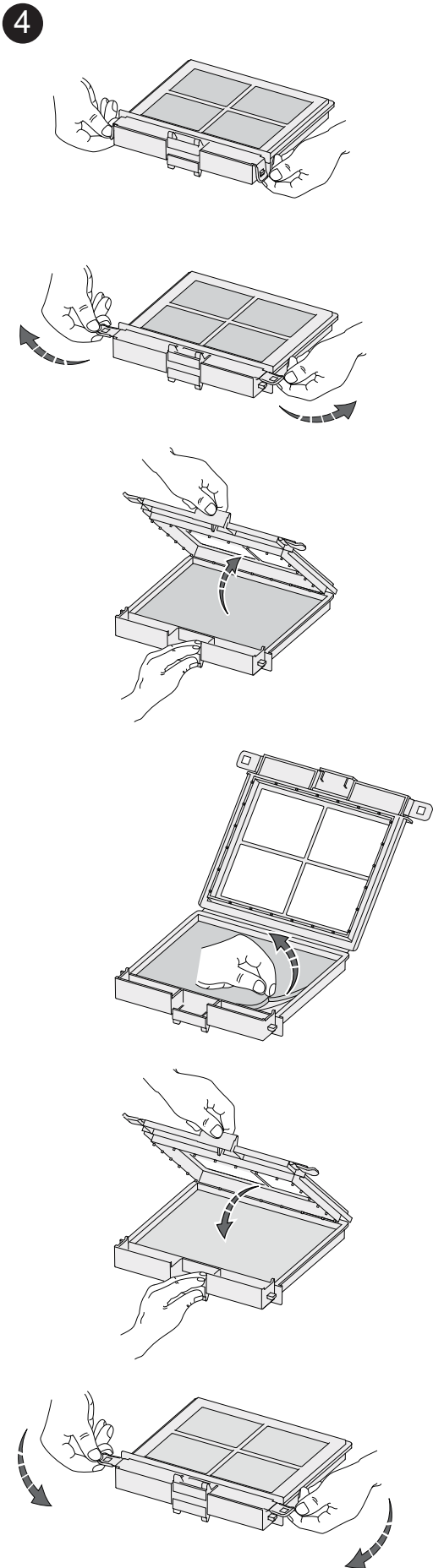
Het filter dient te worden gereinigd indien dit wordt aangegeven op het display van de Air control (hierop verschijnt tekst "FILTER") of, indien een standenschakelaar met filterindicatie is geplaatst, het rode ledje bij deze schakelaar brandt. Ieder jaar dienen de filters te worden vervangen.

! Het toestel mag nooit zonder filters worden gebruikt!

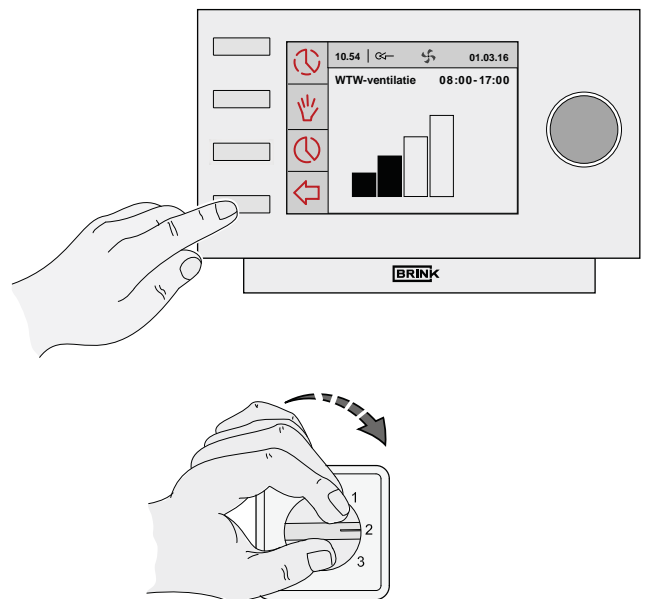


ca. 10 sec. ↓



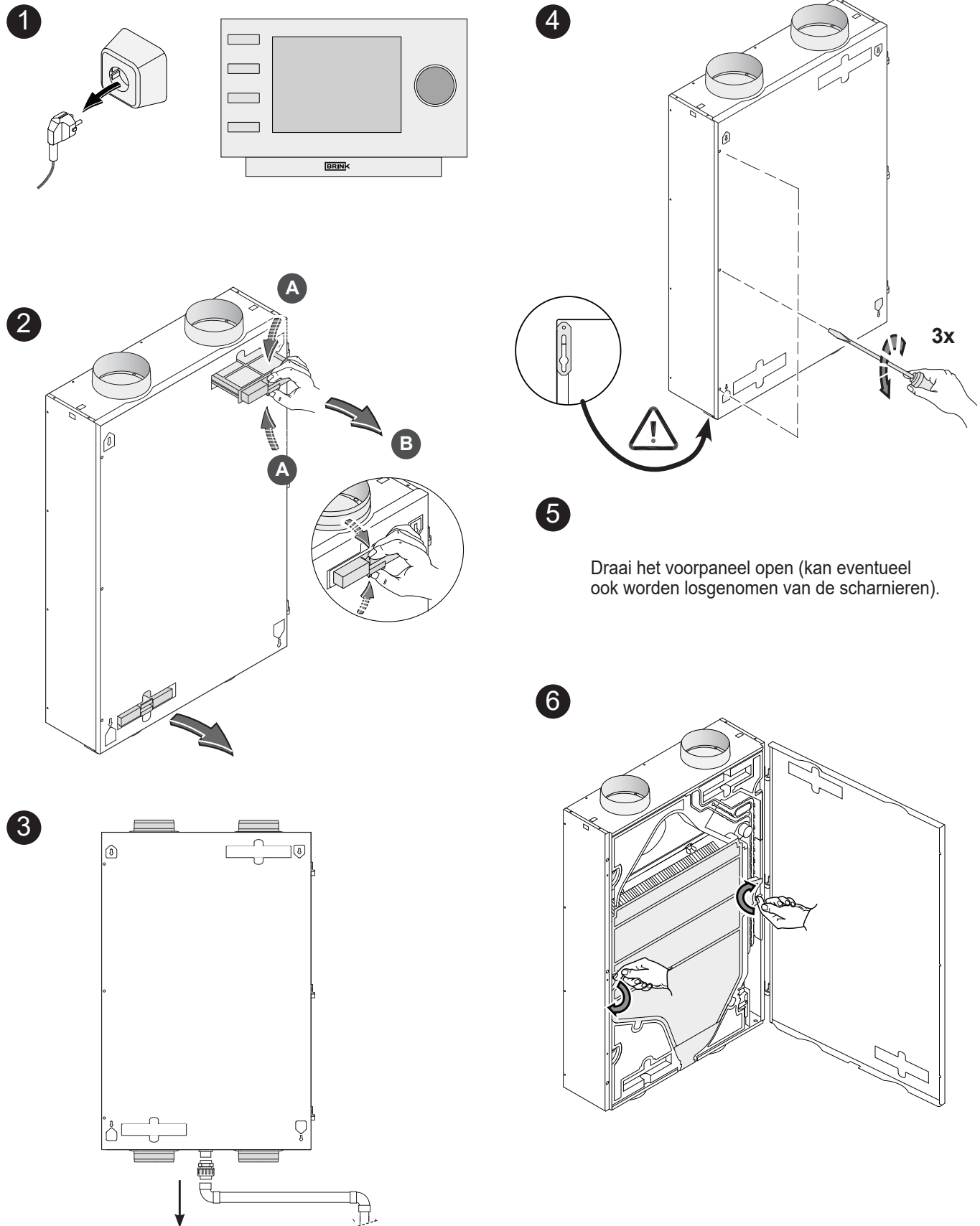


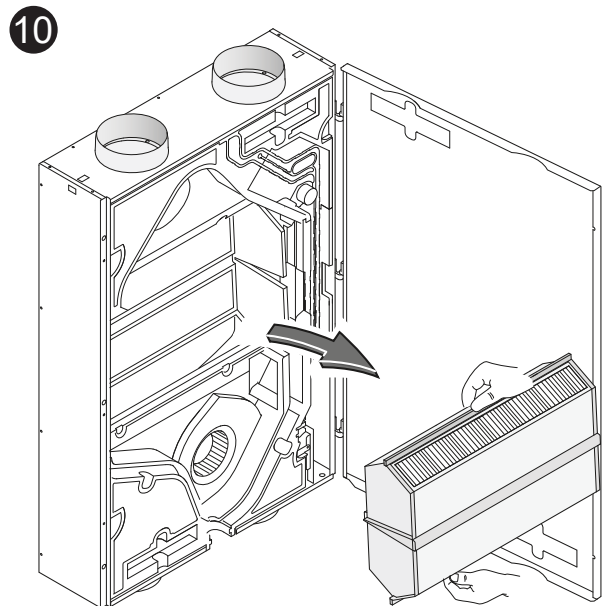
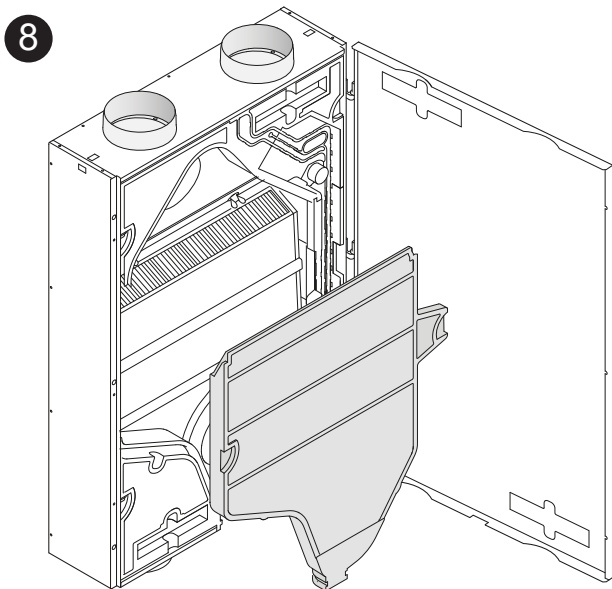
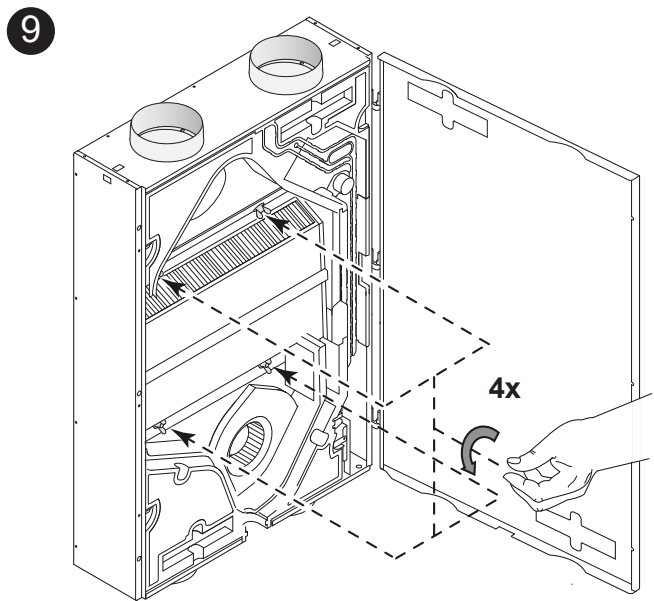
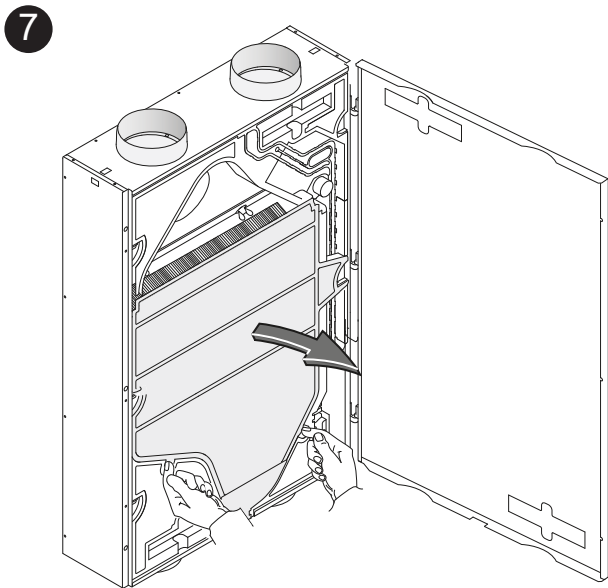
Filterreset



8.2 Onderhoud installateur

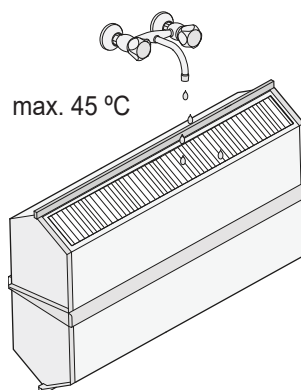
Het onderhoud voor de installateur bestaat uit het reinigen van de wisselaar en de ventilatoren. Afhankelijk van de omstandigheden dient dit circa eens per 3 jaar plaats te vinden.



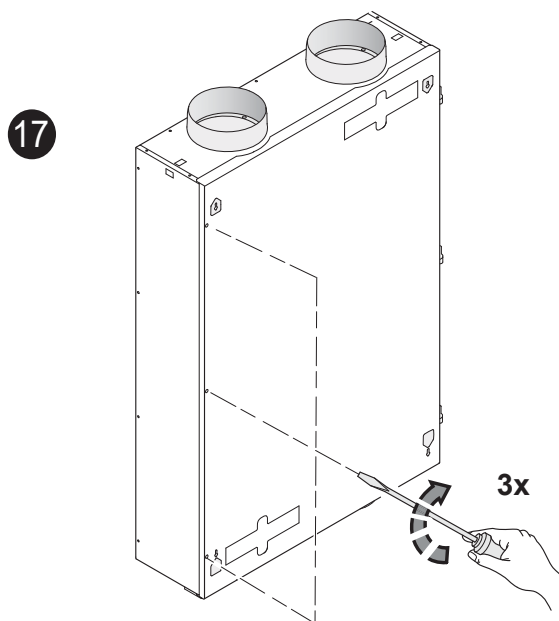
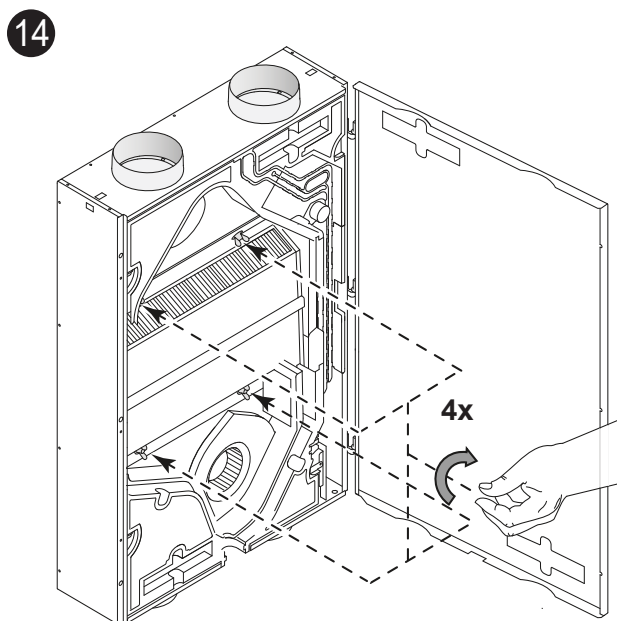
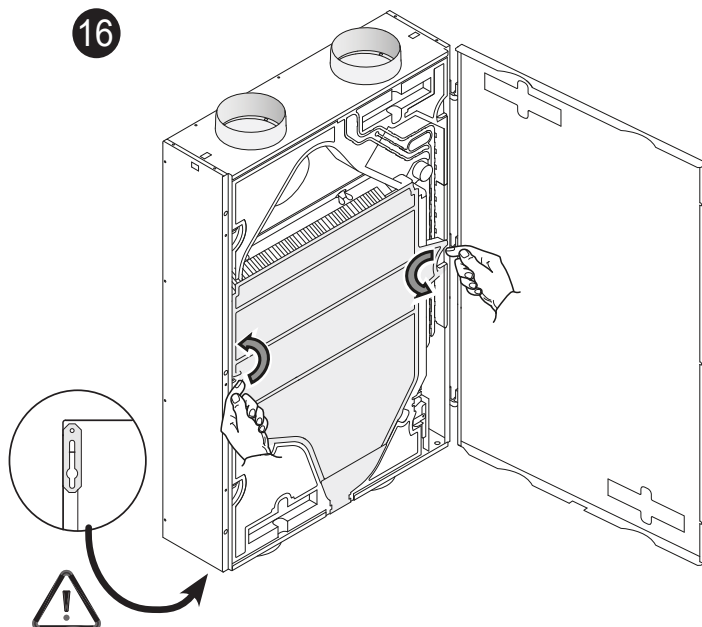
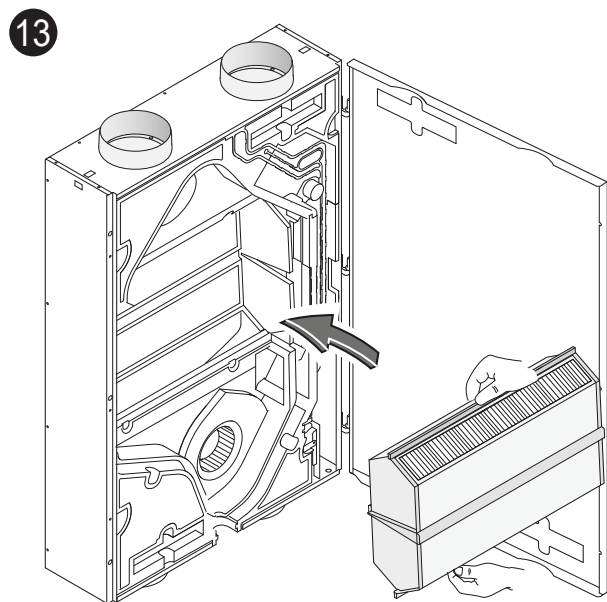
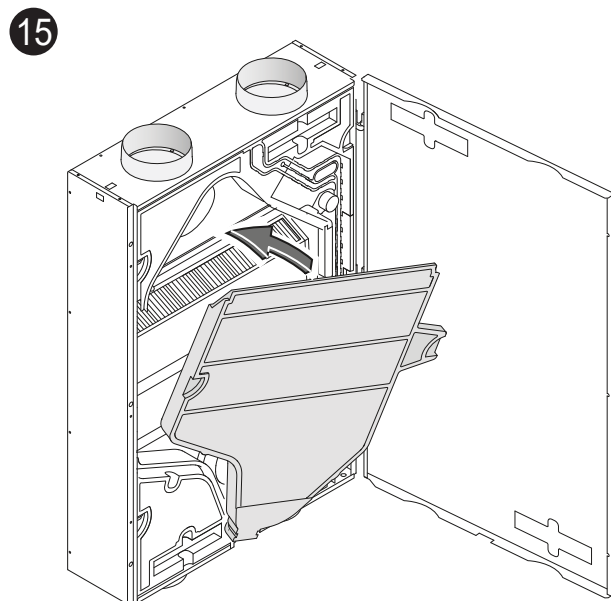
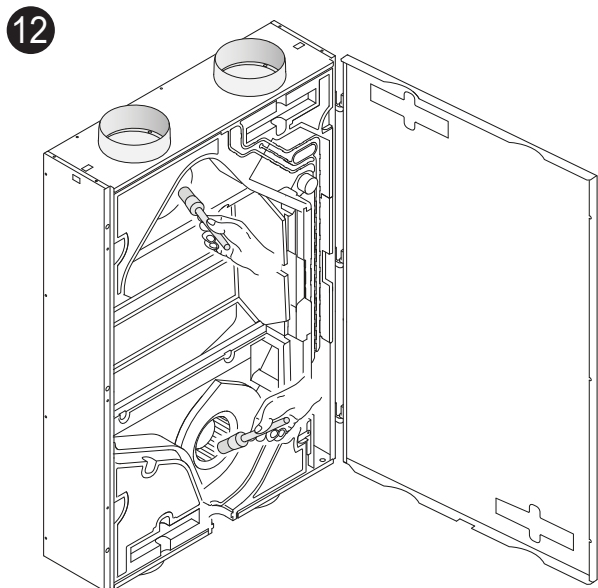


Bij plafondmontage de condensbak voorzichtig losnemen; er kan namelijk nog een geringe hoeveelheid condenswater in de condensbak staan!

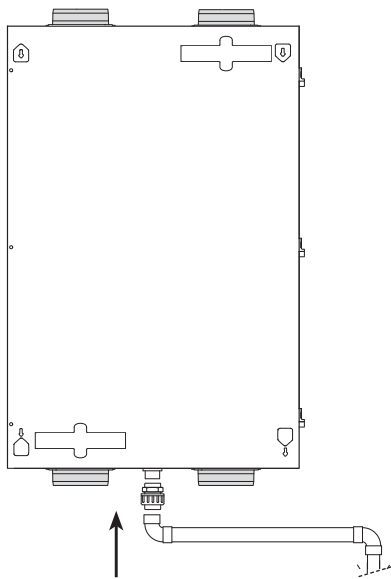
11



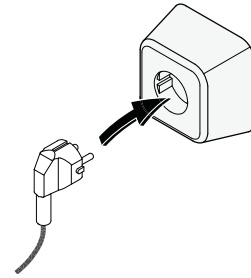
Reinigen met warm water en gangbaar afwasmiddel.



18

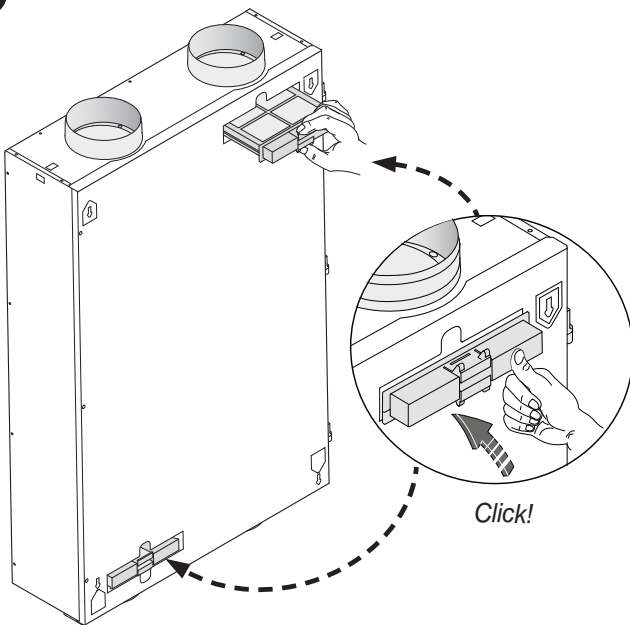


20

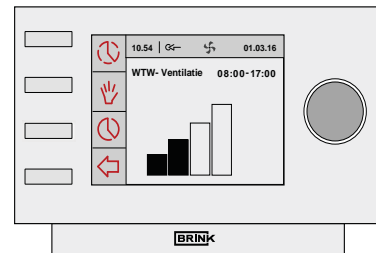


> ± 25 sec

19



21



Filterreset; zie §8.1 punt 6

Met de Return-toets (↔) kan elk gekozen menu worden verlaten en komt toestel terug in de bedrijfssituatie.