

5.1 Installeren algemeen

Het toestel wordt stekkerklaar geleverd. Bij plaatsing van het toestel moeten de wateraansluitingen en de systeemluchtkanalen aan de uitblaaszijde worden geïnstalleerd. Als de Elan 4 in combinatie met een warmteterugwinunit wordt gebruikt, moet ook een condensafvoer worden geïnstalleerd. Daarna kan het toestel worden aangesloten op het elektriciteitsnet.

De installatie van de Elan 4 moet voldoen aan de volgende voorschriften:

- NEN 3028: Veiligheidsvoorschriften voor centrale verwarmingsinstallaties.
- NEN 1087: Voorschriften voor ventilatie van woningen en woongebouwen.
- NEN 1010: Veiligheidsbepalingen voor laagspanningsinstallaties.
- NEN 3287: Voorschriften voor het aansluiten op de binnenriolering in woningen en woongebouwen.
- ISO 61: Kwaliteitseisen ventilatiesystemen woningen.
- Relevante artikelen conform het Bouwbesluit.
- Eventuele aanvullende voorschriften van de plaatselijke nutsbedrijven.
- Installatievoorschriften van de Elan 4.

Installeer de Elan 4:

1. Plaats het toestel, zie "Plaatsen toestel" op pagina 21.
2. Monteer de wateraansluitingen, zie "Wateraansluitingen" op pagina 23.
3. Monteer de luchtkanalen, zie "Aansluiten kanalen" op pagina 25.
4. Sluit de elektrische aansluitingen aan, zie "Elektrische aansluitingen" op pagina 26.

5.2 Plaatsen toestel

Houdt bij het plaatsen van de Elan 4 rekening met de volgende omgevingsfactoren:

- De opstellingsruimte moet vorstvrij zijn.
- De opstellingsruimte moet voldoende ruimte voor service bieden. Er moet minimaal 1 m vrije ruimte aan de voorzijde en een vrije stahoogte van 1,8 m aanwezig zijn.
- Indien van toepassing, moet een goede condensafvoer met waterslot en verval voor condenswater in de opstellingsruimte aanwezig zijn of gemaakt kunnen worden.
- Bij gebruik van een vrije aanzuiging, moet de opstellingsruimte in open verbinding staan met de rest van de woning.

Plaats de Elan 4 los op de vloer:

- Zorg dat het toestel aan de zijkanten en bovenkant minimaal 120 mm vrij van de wanden en het plafond wordt geplaatst.
- Plaats het toestel op een montagestoel wanneer sprake is van een vochtige vloer, een niet egale vloer of als gebruik wordt gemaakt van koeling.
- Plaats het toestel zo dicht mogelijk bij de watertoevoer en -afvoer.
- Plaats het toestel zo centraal mogelijk ten opzichte van de luchtkanalen.
- Zorg ervoor dat het toestel trillingsvrij en waterpas is opgesteld.

5.2.1 Plaatsing Renovent Excellent op Elan 4

Het Elan 4 toestel kan worden gecombineerd met twee verschillende warmteterugwinunits:

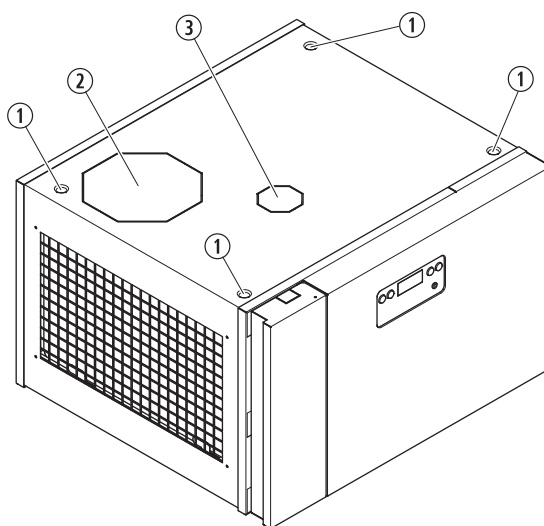
- Renovent Excellent 4/0
- Renovent Excellent 3/1

Een warmteterugwinunit kan bovenop het Elan 4 toestel worden geplaatst.



Gebruik de sifonset met artikelnummer 217052 als een Renovent Excellent warmteterugwinunit boven op het Elan 4 toestel geplaatst wordt.

Zie sectie Condensafvoer bij gebruik Renovent Excellent op pagina 25 voor het aansluiten van de condensafvoer.



Bovenzijde Elan 4

1. Indrukking bovenplaat
2. Uitbreekdeel
3. Uitbreekdeel

Plaats de Renovent Excellent 4/0 op de Elan 4:

1. Verwijder het uitbreekdeel (3) uit de bovenplaat van de Elan 4.
2. Plak de 4 zwarte buffers uit de sifonset op de indrukking (1) van de bovenplaat van de Elan 4.
3. Plak het afdichtband uit de sifonset over de rand van de uitbreekopening (3).
4. Verwijder de 4 rubberen buffers onderaan de Renovent Excellent 4/0.
5. Plaats de Renovent Excellent op de Elan 4 zodanig dat de afdekkappen aan de voorkant in 1 vlak liggen.

Plaats de Renovent Excellent 3/1 op de Elan 4:

1. Verwijder het uitbreekdeel (2) en het uitbreekdeel (3) uit de bovenplaat van de Elan 4.
2. Plak de 4 zwarte buffers uit de sifonset op de indrukking (1) van de bovenplaat van de Elan 4.
3. Plak het afdichtband uit de sifonset over de rand van de uitbreekopeningen (2, 3).
4. Plaats de Renovent Excellent op de Elan 4 zodanig dat de afdekkappen aan de voorkant in 1 vlak liggen.

5.3 Wateraansluitingen

5.3.1 Warmtewisselaar

Sluit de warmtewisselaar aan met 22 mm aansluitingen:

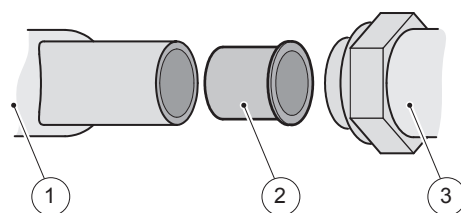
1. Verwijder de afdekkap.
2. Advies: plaats in de toevoer- en de afvoerleiding een afsluitkraan met koppeling. Zorg ervoor dat deze afsluitkranen direct aan de buitenzijde van het toestel komen.

Gebruik een klemverbinding om de toevoer- en de afvoerwaterleiding aan de warmtewisselaar aan te sluiten.

1. Als er gebruik gemaakt wordt van koeling; isoleer alle wateraansluitingen dampdicht.



Maak bij toepassing van een klemverbinding altijd gebruik van een steunbus Ø 22 mm, zie afbeelding.



Klemverbinding wateraansluiting

1. Elan 4 toestel
2. Steunbus
3. Wateraansluiting (door installateur)

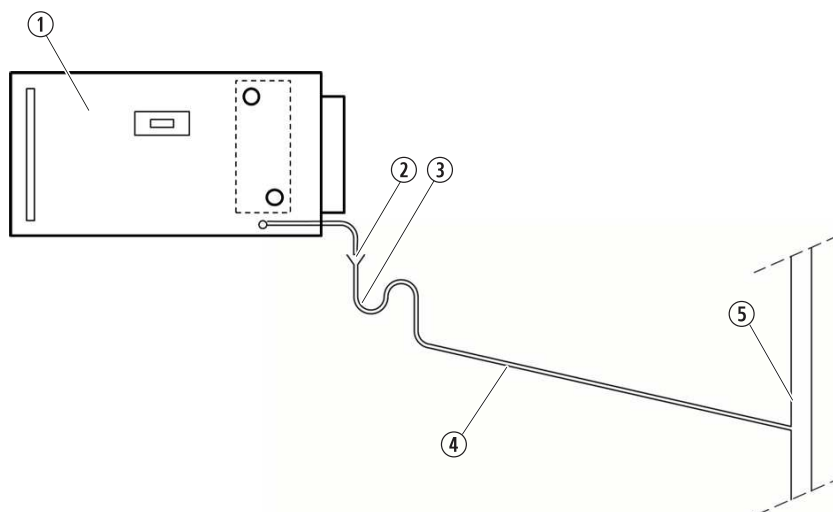
5.3.2 Condensafvoer

De condensafvoer wordt gebruikt bij koeling en wanneer een warmteterugwinunit op de Elan 4 is geplaatst.

5.3.2.1 Condensafvoer Elan 4 bij koeling

Sluit de condensafvoer aan:

1. Verwijder de afdekkap.
2. Sluit de condensafvoerleiding aan met 15 mm aansluitingen.



Condensafvoer bij koeling

1. Toestel
2. Trechter
3. Stankafsluiter
4. Aansluitleiding
5. Standleiding

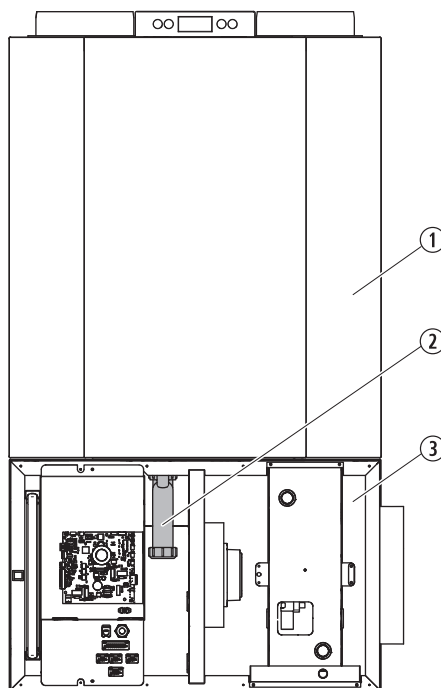
5.3.2.2 Condensafvoer bij gebruik Renovent Excellent



Gebruik de sifonset met artikelnummer 217052 voor het aansluiten van de Renovent Excellent warmteterugwinunit als deze op een Elan 4 toestel is geplaatst.

Sluit de condensafvoer van de warmteterugwinunit aan:

1. Verwijder de afdekkap en voorplaat van de Elan 4 en van de Renovent Excellent.
2. Sluit de sifon (2) uit de sifonset aan op de Renovent Excellent (1), zie ook de installatievoorschriften van de Renovent Excellent warmteterugwinunit.



3. Voer de condensafvoerslang door de tule onder het bedieningspaneel.
4. Plaats de voordeksels terug op de Elan 4.

5.4 Aansluiten kanalen

Sluit het warme luchtkanaal op de aansluiting van de luchtuitlaat aan:

1. Indien nodig, plaats een regelklep in de luchtuitlaat.
2. Isoleer het warmeluchtkanaal, de roosterschoen en het eventuele buitenluchtkanaal.
3. Breng een vochtafsluitende laag om het isolatiemateriaal aan om condensvorming te voorkomen.

Als de aansluiting van de luchtuitlaat voor de installatie niet aan de juiste zijde van het toestel zit, kan gebruik gemaakt worden van een luchtverdeelkast (uitblaasmodule):

1. Maak de gewenste opening in de luchtverdeelkast.
2. Sluit het warme luchtkanaal aan op de gewenste uitgang van de luchtverdeelkast.



Zorg ervoor dat de kanalen geen rechte verbinding tussen 2 vertrekken maken, zodat er geen overspraak kan ontstaan.

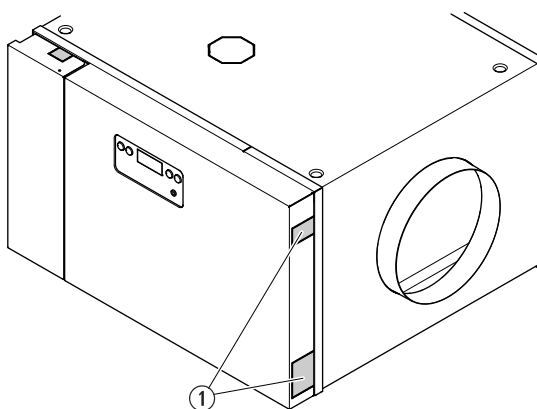
5.5 Elektrische aansluitingen

De Elan 4 moet met de netstekker worden aangesloten op het elektriciteitsnet.

Zie sectie Elektrische aansluitingen accessoires op pagina 44 voor het aansluiten van de extra opties.

5.5.1 Aansluiting van de netstekker

Het snoer van de 230 V netstekker is aangesloten achter de afdekkap. In de afdekkap bevinden zich openingen (1) om het snoer door te voeren.



Doorvoeropeningen



Zorg ervoor dat het netsnoer altijd vrij ligt van de warmtewisselaar.

De elektrische installatie moet voldoen aan de eisen van uw elektriciteitsbedrijf en de NEN 1010 veiligheidsbepalingen voor laagspanningsinstallaties.



Maak het toestel bij werkzaamheden altijd spanningsvrij door de netstekker los te nemen. De ventilator en de printplaat werken onder hoogspanning.

Sluit de netstekker aan:

1. Voer het snoer van de stekker door de opening.
2. Sluit de netstekker aan op een geaarde wandcontactdoos.

5.5.2 Aansluiting van de koeling

Sluit de koeling aan:

1. Verwijder de afdekkap.
2. Sluit het koelrelais aan op poorten 7 en 8 van de 9-polige connector, zie (1) in sectie Aansluitingen connectoren, zie "Aansluiting externe connectoren Elan 4" op pagina 44.
3. Sluit het vorstbeveiligingrelais aan op poorten 5 en 6 van de 9-polige connector
4. Sluit het schakelcontact aan op poorten 1 en 2 van de 9-polige connector.

5.5.3 Aansluiting van de Renovent Excellent

Sluit de 2-polige groene eBus connector van de Renovent Excellent warmteterugwinunit aan op de 2-polige groene eBus connector van het Elan 4 toestel.