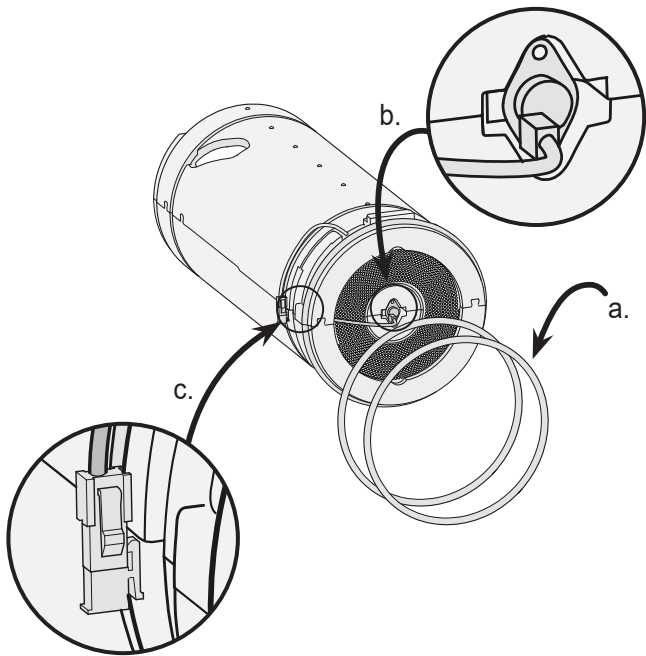
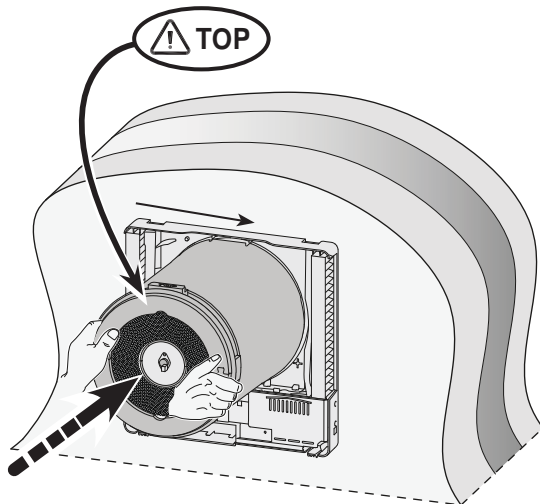


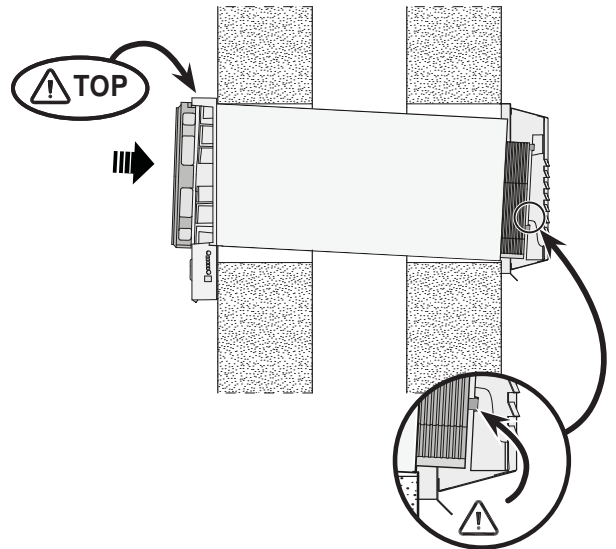
- 15 a. Monteer zorgvuldig de twee rubber ringen in de hiervoor bestemde groeven; ringen zijn symmetrisch uitgevoerd zodat montage richting niet van belang is,
 b. Sluit hierna de stekker van de bypassmotor weer aan,
 c. Leg de bypasskabel en de verbindingstekker weer in de hiervoor bestemde groef.



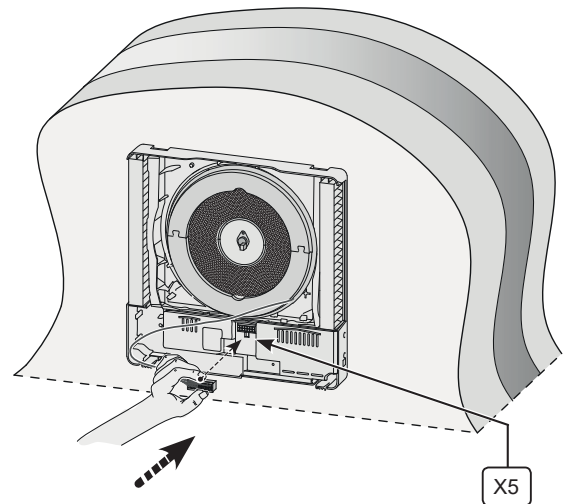
- 16 Schuif het compleet gemonteerde binnendeel weer in het toestel; let op dat de kabel vanaf de buitenkap goed door de daarvoor bestemde groef ligt!



- 17 Zorg dat het binnendeel goed aansluit tegen de afdichting in de buitenkap.



- 18 Sluit de 14-polige connector weer aan op kabel van de ventilator.



- 19 Monteer nieuwe filters; let op de positie van de pijlen op de filters.

