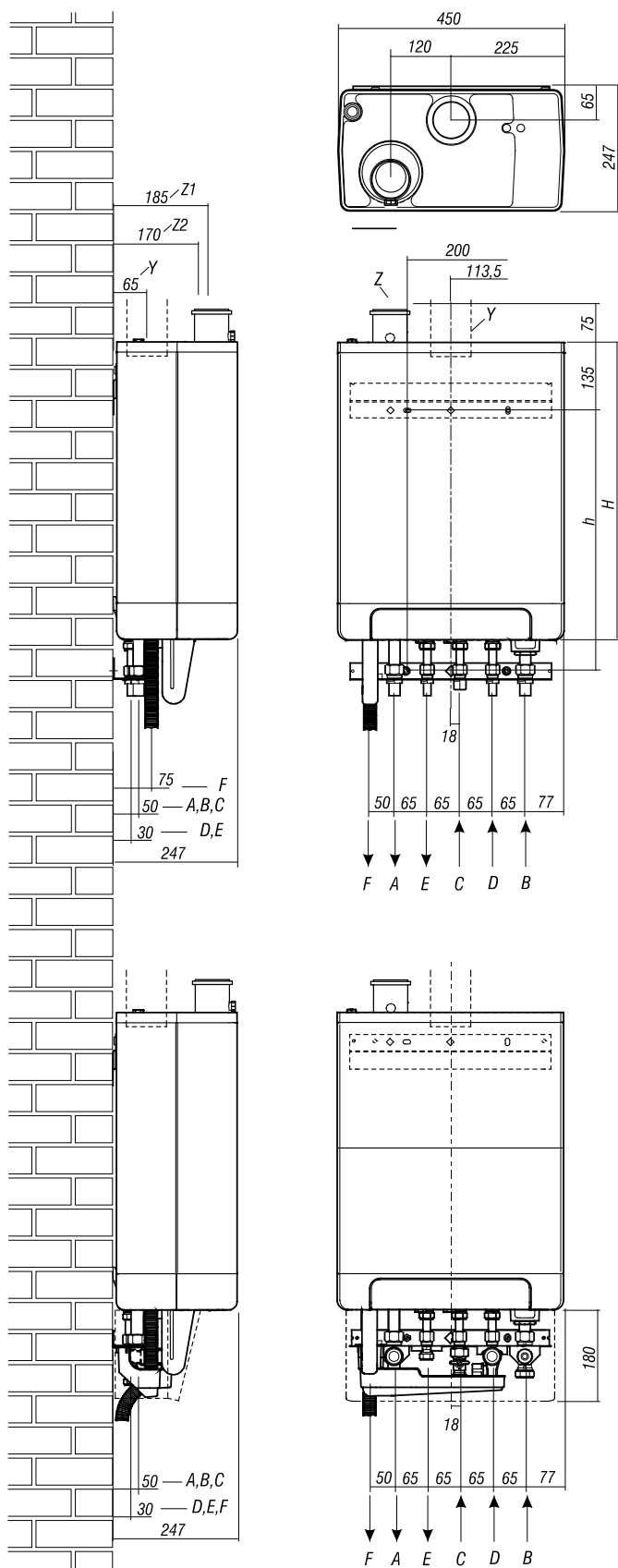


## 4 INSTALLATIE

### 4.1 Inbouwmaten

Toestel met leidingen naar onderen aangesloten:



#### Toestel + montagebeugel

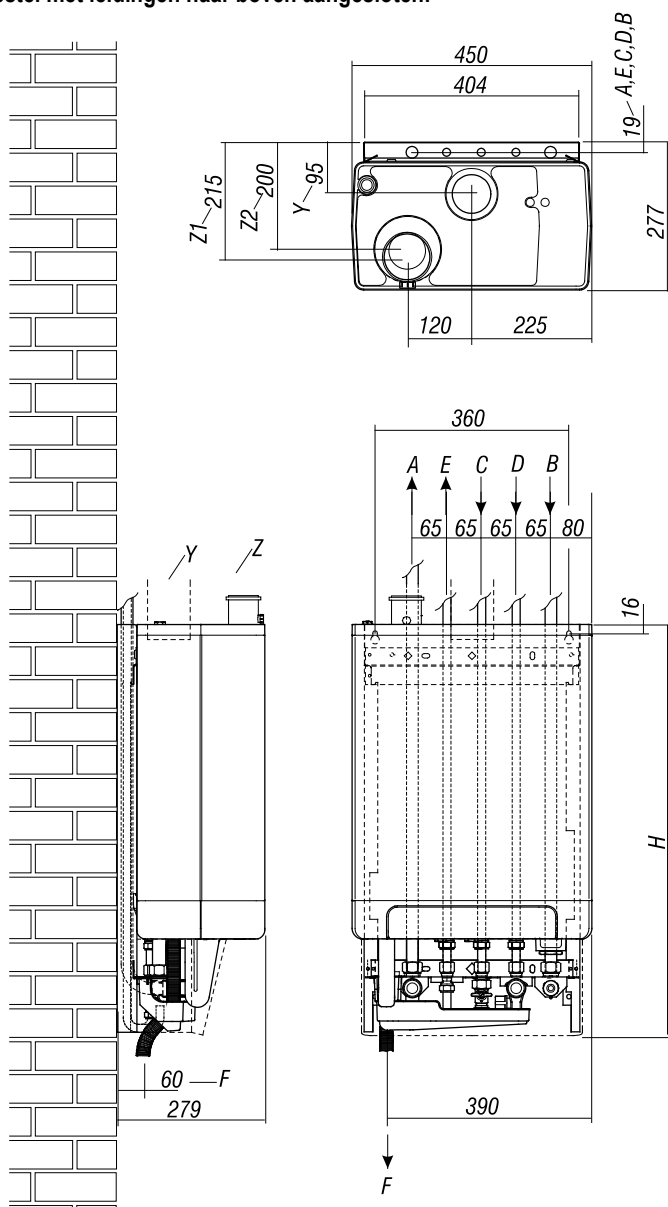
A =	Aanvoer CV	Ø22
B =	Retour CV	Ø22
C =	Gas	½" inw.
D =	Tapwater koud	Ø15
E =	Tapwater warm	Ø15
F =	Condensafvoer	Ø dn25 (flexibel)
h =		
	637mm	Kombi Kompakt HReco 36
H =		
	710mm	Kombi Kompakt HReco 36
Y =	Luchttoevoer	Ø80 (afdichtring)
Z1 =	Rookgasafvoer	Ø80 (afdichtring)
Z2 =	Rookgasafvoer/luchttoevoer	Ø60/100 of Ø80/125 (concentrisch)

#### Toestel + aansluitset onder

A =	Aanvoer CV	Ø22 (knel)
B =	Retour CV	Ø22 (knel)
C =	Gas	Ø15 (knel)
D =	Tapwater koud	Ø15 (knel)
E =	Tapwater warm	Ø15 (glad)
F =	Condensafvoer	Ø dn25 (flexibel)
Y =	Luchttoevoer	Ø80 (afdichtring)
Z1 =	Rookgasafvoer	Ø80 (afdichtring)
Z2 =	Rookgasafvoer/luchttoevoer	Ø60/100 of Ø80/125 (concentrisch)

03010024

**Toestel met leidingen naar boven aangesloten:**



**Toestel + aansluitset boven**

A =	Aanvoer CV	Ø22 (glad) (knel)
B =	Retour CV	Ø22 (glad) (knel)
C =	Gas	Ø15 (glad) (knel)
D =	Tapwater koud	Ø15 (boven glad)
E =	Tapwater warm	Ø15 (boven glad)
F =	Condensafvoer	Ø dn25 (flexibel)
H =		
	890mm	Kombi Kompakt HReco 36
Y =	Luchtoevoer	Ø80 (afdichtring)
Z1 =	Rookgasafvoer	Ø80 (afdichtring)
Z2 =	Rookgasafvoer/lucht toevoer	Ø60/100 of Ø80/125 (concentrisch)

## 4.2 Opstellingsruimte

Het toestel dient aan een wand gemonteerd te worden die voldoende draagkracht heeft.

Bij lichte wandconstructies bestaat de mogelijkheid dat er resonantiegeluiden optreden.

Binnen een afstand van 1 meter van het toestel dient een wandcontactdoos met randaarde voorhanden te zijn.

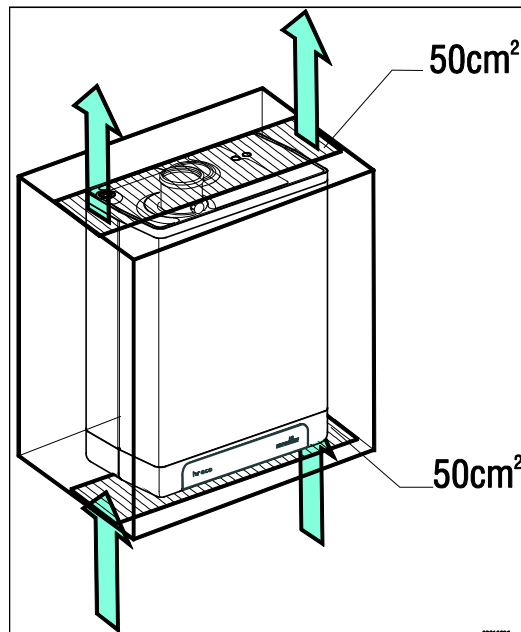
Om bevroering van de condensafvoer leiding te voorkomen, moet het toestel in een vorstvrije ruimte geïnstalleerd worden. Zorg bij voorkeur voor een minimaal vrij te houden ruimte naast de ketel van 2 cm. In verband met schroeiveaar is geen vrije ruimte vereist.

### 4.2.1 In een keukenkastje plaatsen

Het toestel kan tussen twee keukenkastjes of in een kastje geplaatst worden.

Zorg voor voldoende ventilatie aan de onder- en bovenzijde.

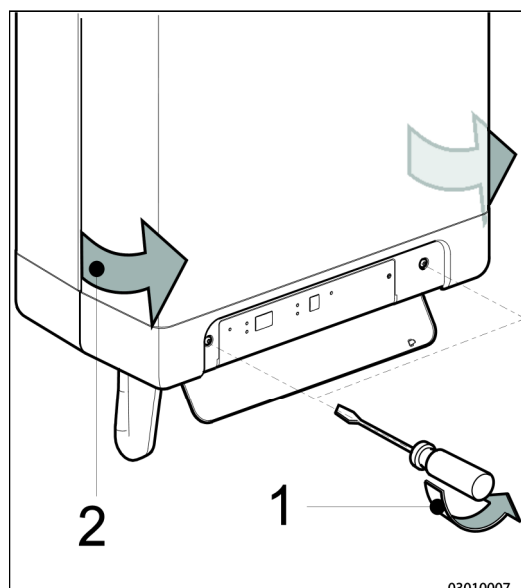
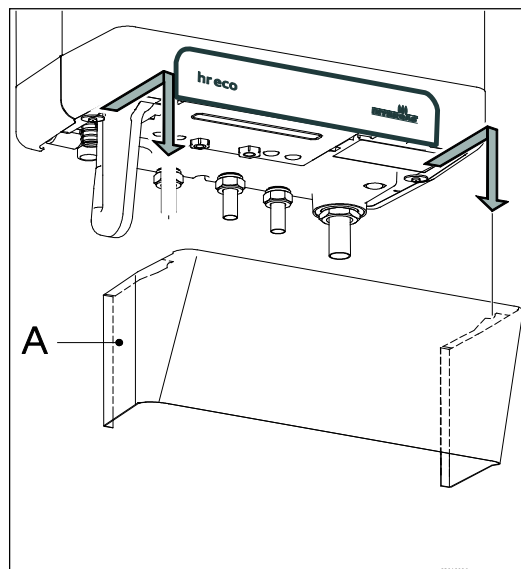
Als het toestel in een kastje geplaatst wordt, moeten er ventilatieopeningen van tenminste 50 cm<sup>2</sup> gemaakt worden.



### 4.2.2 Schermplaat en frontpaneel afnemen

Voor diverse werkzaamheden aan het toestel dienen de eventueel aangebrachte schermplaat en frontpaneel van het toestel verwijderd te worden. Ga hierbij als volgt te werk:

- Neem de schermplaat (A), indien gebruikt, naar voren toe weg.
- Draai de beide schroeven (1) achter het displayvenster van het toestel los.
- Trek de onderzijde van het frontpaneel (2) naar voren toe.

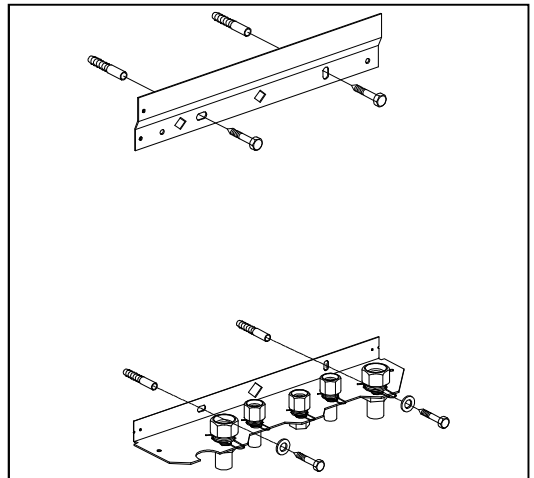


## 4.3 Montage

Voor de montage van het toestel wordt, afhankelijk van de aansluitsituatie, gebruik gemaakt van een montagebeugel, een onderaansluitset of een bovenaansluitset. Op de montagebeugel kan de installatie aangesloten worden, voordat het toestel geplaatst wordt.

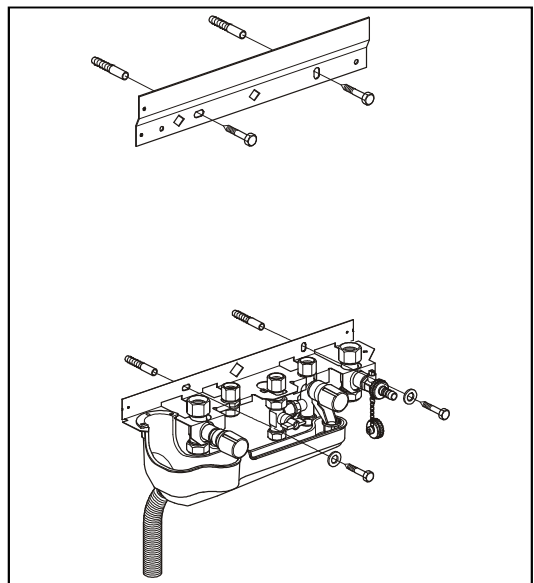
### 4.3.1 Ophangstrip en montagebeugel monteren

Bevestig de ophangstrip en de montagebeugel, met de bijgeleverde bevestigingsmaterialen, horizontaal aan de wand, overeenkomstig het boorpatroon (zie § 4.1).



### 4.3.2 Onderaansluitset monteren

Bevestig de ophangstrip en de montagebeugel, met de bijgeleverde bevestigingsmaterialen, horizontaal aan de wand, overeenkomstig het boorpatroon (zie § 4.1).



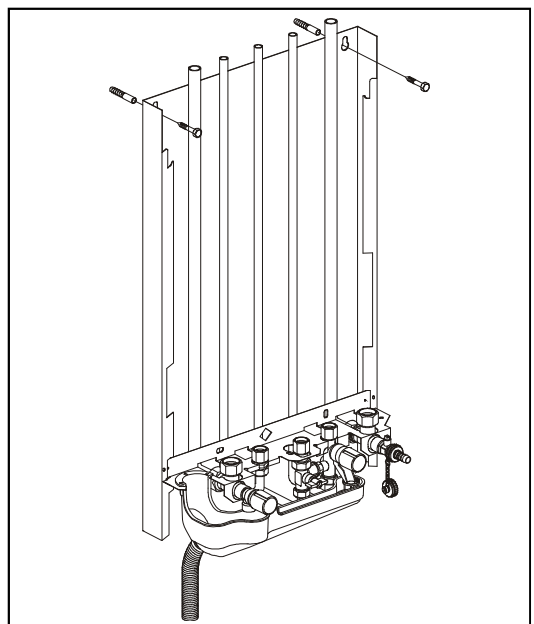
### 4.3.3 Boven aansluitset monteren

- Bevestig het frame, met de bijgeleverde bevestigingsmaterialen, verticaal aan de wand.
- Bevestig de montagebeugel in het frame, door deze met de omgezette kant naar boven door de uitsparingen in het frame te monteren.
- Schuif de aansluitleidingen in het frame (alleen bij aansluitset boven compleet).
- Sluit de aansluitleidingen aan op de koppelingen.

*Let op:*

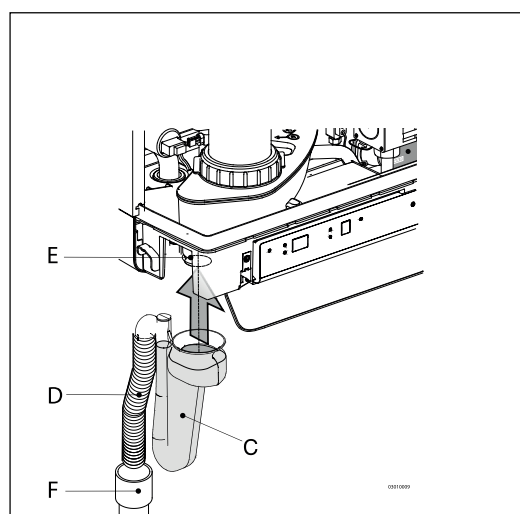
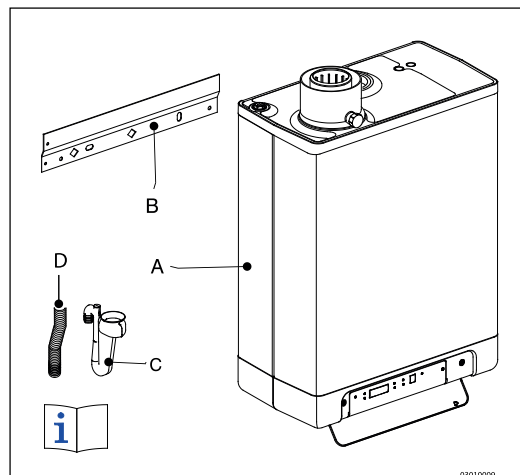
*Het toestel is breder dan het frame. Houdt hier bij de montage rekening mee. Zie voor de afmetingen pagina 11.*

Monteer nu het toestel, of sluit de installatie aan.



#### 4.3.4 Toestel monteren

1. Pak het toestel uit.
2. Controleer de inhoud van de verpakking, deze bestaat uit:
  - Toestel (A)
  - Ophangstrip (B)
  - Sifon (C)
  - Flexibele buis (D)
  - Installatievoorschrift
  - Bedieningsvoorschrift
  - Garantiekarta
3. Controleer het toestel op eventuele beschadigingen: meldt beschadigingen direct aan de leverancier.
4. Monteer de ophangstrip.
5. Controleer of de knelringen recht in de koppelingen van de montagebeugel zijn geplaatst.
6. Plaats het toestel: schuif deze van boven naar beneden over de ophangstrip (B). Zorg dat de leidingen tegelijkertijd in de knelfittingen schuiven.
7. Draai de knelfittingen op de montagebeugel vast.  
*De nippels en leidingen mogen niet meedraaien!*
8. Open de displayklep en draai de twee schroeven links en rechts naast de display los en demonteer het frontpaneel.
9. Monteer de flexibele buis (D) op de uitloop van de sifon.
10. Vul de sifon met water en schuif deze zo ver mogelijk naar boven op de condensafvoer aansluiting (E) onder het toestel.
11. Sluit de flexibele buis (D) van de sifon, eventueel samen met de overstortleiding van de inlaatcombinatie en het overstortventiel, aan op het riool via een open aansluiting (F).
12. Monteer de luchttoevoer en de verbrandingsgasafvoer (zie § 5.6).
13. Monteer de mantel en draai de twee schroeven links en rechts naast de display vast, sluit de displayklep.



#### 4.3.5 Schermplaat aanbrengen (optioneel)

Hang de omgezette bovenrand van de schermplaat aan de sluitingen onder de bodem van het toestel en schuif de schermplaat zo ver mogelijk naar achteren.

