



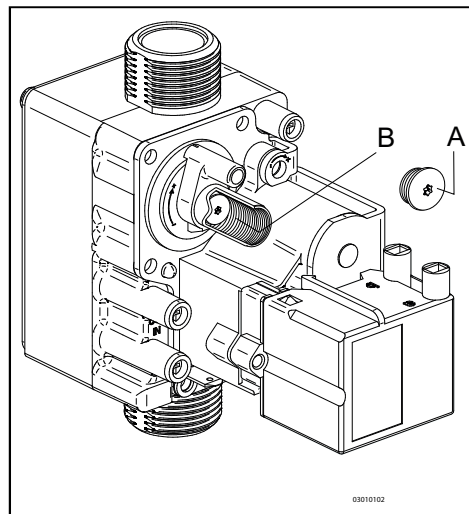
7.9.3 Laaglast correctie

Voordat de laaglast correctie wordt uitgevoerd dienen de hoog- en laaglast metingen uitgevoerd te zijn. De gemeten $O_2(H)$ of $CO_2(H)$ waarde tijdens hooglast is van belang voor het bepalen van de juiste waarde van de laaglast instelling (zie § 7.9.1. en § 7.9.2).

1. Verwijder de afdekschroef A van het gasblok zodat de instelschroef B bereikbaar wordt.
2. Schakel het toestel in op laaglast. Druk hiervoor de  toets en gelijktijdig 1 maal de  toets in totdat de hoofdletter L op het service display verschijnt.
3. Wacht tot de rookgasanalyzer uitlezing stabiel is (minimaal 3 minuten).
4. Meet de $O_2(L)$ of $CO_2(L)$ waarde.
5. Stel m.b.v. instelschroef B de juiste $O_2(L)$ of $CO_2(L)$ waarde in. Zie voor de juiste $O_2(L)$ instelwaarde tabel 4a, 4b en 4c. Zie voor de juiste $CO_2(L)$ instelwaarde tabel 5a, 5b en 5c.



- Kies de juiste tabel afhankelijk van de toegepaste gascategorie:
4a en 5a: aardgas 2EK G25.3
4b en 5b: propaan 3P G31
4c en 5c: aardgas 2E G20
- De hooglast meetwaarde is bepalend voor een correcte afstelling. Deze meetwaarde is genoteerd tijdens de hooglast meting ($O_2(H)$ of $CO_2(H)$), zie § 7.9.1 punt 8).
- Rechtsom draaien van de instelschroef is O_2 verlaging (CO_2 verhoging), linksom is O_2 verhoging (CO_2 verlaging).
- Verdraai de instelschroef met kleine stapjes en wacht telkens na het verdraaien tot de meting stabiel is.



Tabel 4a: Bepaling $O_2(L)$ instelwaarde voor aardgas 2EK (open mantel)

Aardgas 2EK G25.3 (25 mBar)	
Gemeten waarde bij hooglast (zie § 7.9.1 punt 8)	Instelwaarde laaglast (= $0.5 \times O_2(H) + 3.05$)
$O_2(H)$ [%]	$O_2(L)$ [%]
5.70	5.90 ±0.2
5.30	5.70 ±0.2
5.00	5.55 ±0.2
4.70	5.40 ±0.2
4.40	5.25 ±0.2
4.10	5.10 ±0.2
3.80	4.95 ±0.2
3.50	4.80 ±0.2
3.15	4.65 ±0.2

Tabel 4b: Bepaling $O_2(L)$ instelwaarde voor propaan 3P (open mantel)

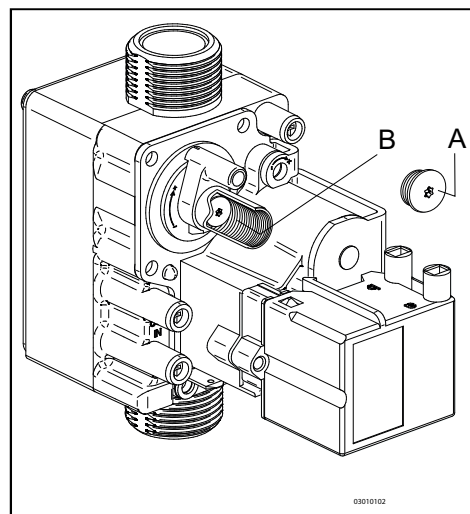
Propaan 3P G31 (30 & 50 mBar)	
Gemeten waarde bij hooglast (zie § 7.9.1 punt 8)	Instelwaarde laaglast (= $O_2(H) + 0.5$)
$O_2(H)$ [%]	$O_2(L)$ [%]
6.05	6.55 ±0.2
5.70	6.20 ±0.2
5.40	5.90 ±0.2
5.10	5.60 ±0.2
4.80	5.30 ±0.2
4.50	5.00 ±0.2

Tabel 4c: Bepaling $O_2(L)$ instelwaarde voor aardgas 2E (open mantel)

Aardgas 2E G20 (20 mBar)	
Gemeten waarde bij hooglast (zie § 7.9.1 punt 8)	Instelwaarde laaglast (= $0.5 \times O_2(H) + 3.05$)
$O_2(H)$ [%]	$O_2(L)$ [%]
5.60	5.80 ±0.2
5.30	5.65 ±0.2
5.00	5.50 ±0.2
4.70	5.35 ±0.2
4.40	5.20 ±0.2
4.10	5.05 ±0.2
3.85	4.90 ±0.2

Tabel 5a: Bepaling CO₂(L) instelwaarde voor aardgas 2EK (open mantel)

Aardgas 2EK G25.3 (25 mBar)	
Gemeten waarde bij hooglast (zie § 7.9.1 punt 8)	Instelwaarde laaglast (= 0.5 x CO ₂ (H) + 4.1)
CO ₂ (H) [%]	CO ₂ (L) [%]
9.8	9.0 ±0.1
9.6	8.9 ±0.1
9.4	8.8 ±0.1
9.2	8.7 ±0.1
9.0	8.6 ±0.1
8.8	8.5 ±0.1
8.6	8.4 ±0.1
8.4	8.3 ±0.1



Tabel 5b: Bepaling CO₂(L) instelwaarde voor propaan 3P (open mantel)

Propaan 3P G31 (30 & 50 mBar)	
Gemeten waarde bij hooglast (zie § 7.9.1 punt 8)	Instelwaarde laaglast (= CO ₂ (H) - 0.3)
CO ₂ (H) [%]	CO ₂ (L) [%]
10.8	10.5 ±0.1
10.6	10.3 ±0.1
10.4	10.1 ±0.1
10.2	9.9 ±0.1
10.0	9.7 ±0.1
9.8	9.5 ±0.1

Tabel 5c: Bepaling CO₂(L) instelwaarde voor aardgas 2E (open mantel)

Aardgas 2E G20 (20 mBar)	
Gemeten waarde bij hooglast (zie § 7.9.1 punt 8)	Instelwaarde laaglast (= 0.5 x CO ₂ (H) + 4.1)
CO ₂ (H) [%]	CO ₂ (L) [%]
9.6	9.0 ±0.1
9.4	8.9 ±0.1
9.2	8.8 ±0.1
9.0	8.7 ±0.1
8.8	8.6 ±0.1
8.6	8.5 ±0.1

i **Voorbeeld (bij toepassing van Aardgas 2EK - G25.3)**
Tijdens hooglast is een O₂(H) waarde gemeten van 4.10%. In dat geval is de laaglast O₂ instelwaarde 5.10 ±0.2%.

- Breng de afdekschroef A van het gasblok weer aan zodat de instelschroef B verzegeld wordt.
- Voer de hoog en laaglast metingen genoemd in § 7.9.1 en § 7.9.2 opnieuw uit (begin bij punt 6 in § 7.9.1) om de juiste werking van het toestel zeker te stellen.

! **Belangrijk**
Werkzaamheden aan gas voerende delen alsmede het afstellen van de gasluchtregeling dient te worden uitgevoerd door een erkend installateur.