

5.5 Elektrische aansluitingen

5.5.1 Aansluiten van de netstekker

Het toestel kan door middel van de aan het toestel gemonteerde stekker worden aangesloten op een goed bereikbare, geaarde wandcontactdoos. De elektrische installatie moet voldoen aan de wettelijk geldende eisen.

Houd rekening met de 175 W. voorverwarmer.



Waarschuwing


Op de voorverwarmer en de regelprint staat 230V. Bij werkzaamheden in het toestel moet het toestel altijd spanningsvrij worden gemaakt door de netstekker los te nemen.

5.5.2 Aansluiten van de optionele 4-standenschakelaar (alleen mogelijk bij Plus uitvoering)

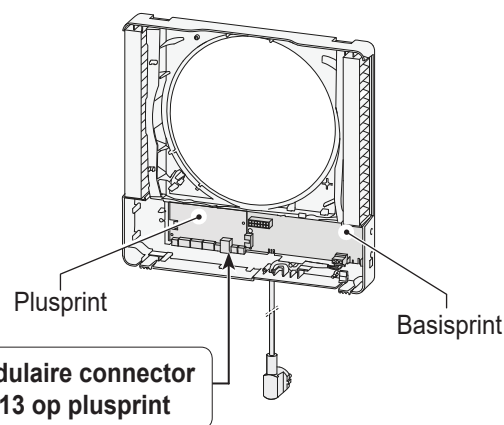
Een 4-standenschakelaar (optie) wordt aangesloten op de RJ12 modulaire connector X13 op plusprint. Deze connector is bereikbaar nadat voorkap is losgenomen (zie hiervoor §8.1 punt 2).

Gebruik bij het aansluiten van een standenschakelaar met filterindicatie altijd een RJ12 stekker in combinatie met een 6-aderige modulaire kabel.

Indien een 4-standenschakelaar is aangesloten worden de schakelstanden volgens de onderstaande tabel gekoppeld aan de ventilatiestanden van de Air 70. De actuele ventilatiestand kan alleen met de druktoetsen op het toestel worden gewijzigd indien de schakelaar op stand 1 staat.

Positie 4-standenschakelaar	Ventilatiestand Air 70
	1
1	*
2	3
3	5

* Stand 1 van de 4-standenschakelaar is een niet geschakelde stand (actuele ventilatiestand = instelling volgens toestel).



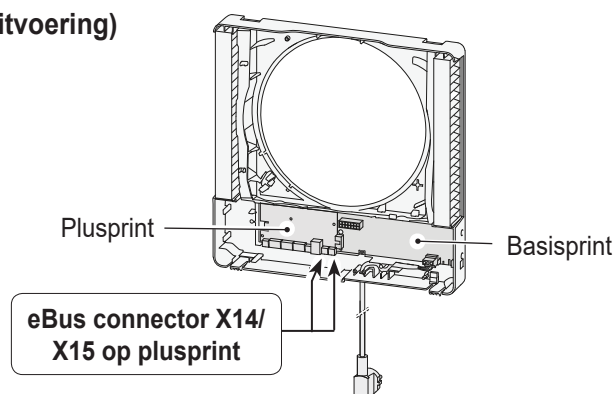
Voor aansluitvoorbeelden standenschakelaar zie schema's §10.3.1 en §10.3.2.

5.5.3 Aansluiten eBus connector (alleen mogelijk bij Plus uitvoering)

De Air 70 werkt met het eBus protocol. Voor het aansluiten van een eBus verbinding zit er twee 2-polige (losneembare) schroefconnectoren X14 en X15 op de plusprint.

Het eBus protocol kan b.v. worden gebruikt voor het koppelen (cascaderegeling) van toestellen (zie §10.8).

In verband met polariteitgevoeligheid altijd de contacten X14-1 met X15-1 doorverbinden en de contacten X14-2 met X15-2 doorverbinden; bij verwisseling van de contacten zal het toestel niet functioneren.



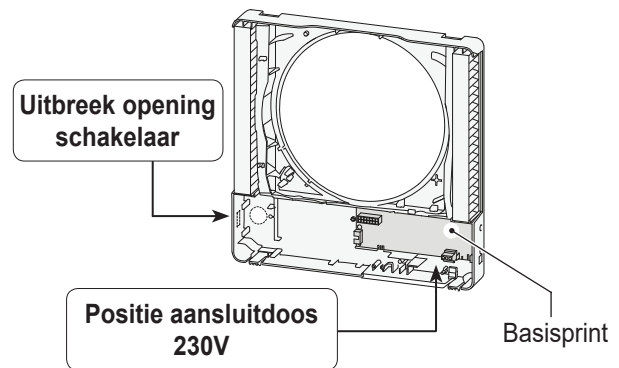
5.5.4 Aansluiten optionele aan/uit schakelaar

Indien de Air 70 wordt aangesloten op een permanente 230V aansluiting, moet het toestel (zowel de basis- als de plusuitvoering) worden uitgevoerd met de optioneel te leveren dubbelpolige aan/uit schakelaar.

Deze kan aan de linkerzijde in toestel worden geplaatst; t.b.v. deze schakelaar is een uitbreekopening aangebracht.

Voor de positie van deze permanente voeding moet een gat in de wand achter het toestel te worden gemaakt t.b.v. een aansluitdoos. De exacte positie van de aansluitdoos is aangegeven op het boorsjabloon welke gebruikt wordt voor de gaten te boren van de binnen unit (zie §5.4 punt 4).

Voor elektrisch aansluiten van deze aan/uit schakelaar zie de bij deze schakelaar meegeleverde montage instructie.



5.5.5 Aansluiten MODBUS connector (alleen mogelijk bij plus uitvoering)

De Air 70 ondersteund het MODBUS protocol.

Voor het aansluiten van een MODBUS verbinding zit er 3-polige (losneembare) schroefconnector X11 op de plusprint. MODBUS kan worden gebruikt voor het aansluiten van het toestel op een gebouw beheersysteem.

