

12.1 Exploded view

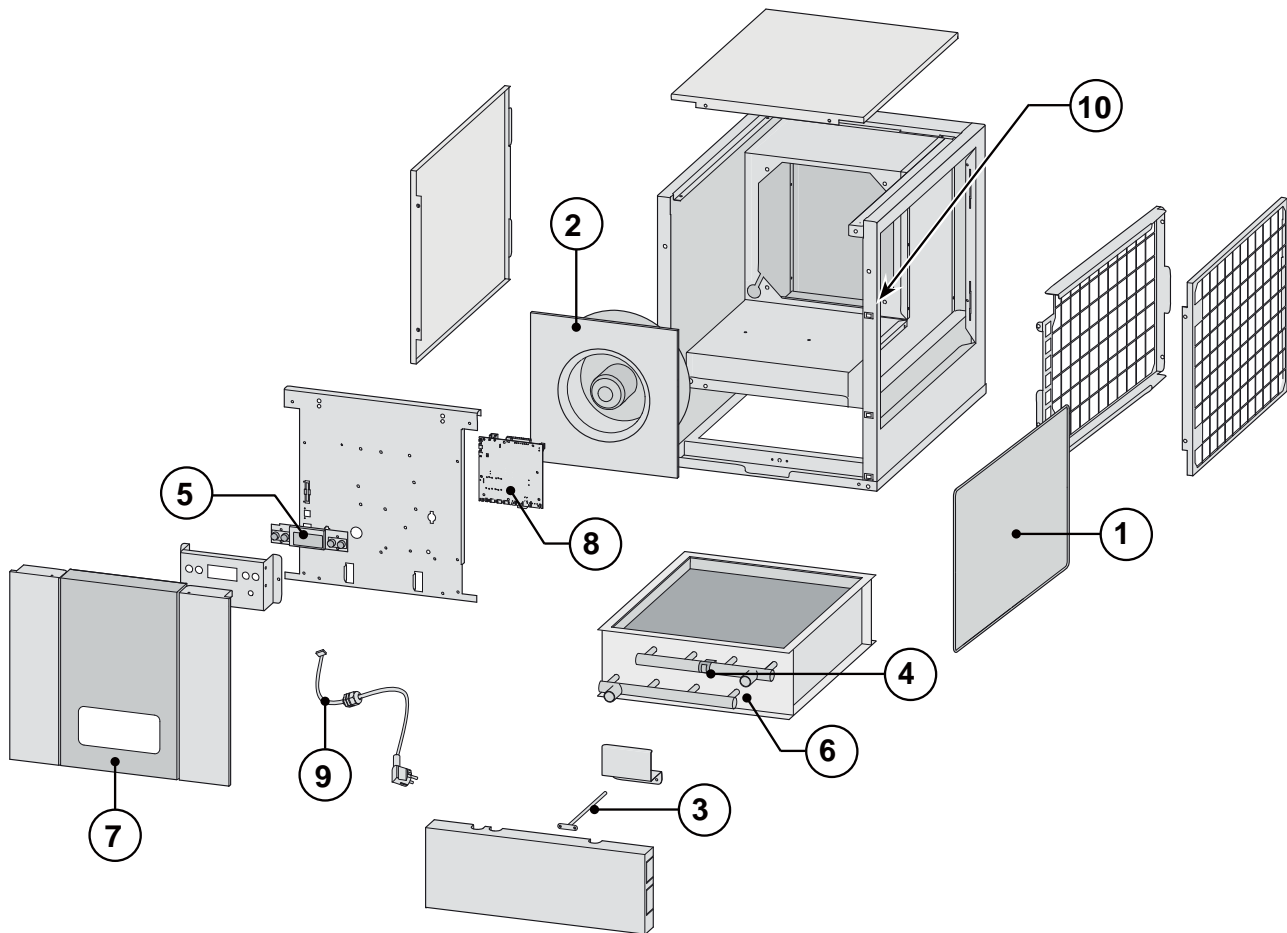
Bij bestelling van onderdelen, naast het betreffende artikelnummer (zie exploded view) ook het type Elan 2.0/ 2.1 toestel, serienummer, bouwjaar en de naam van het onderdeel op geven:

N. B.:

Type toestel, serienummer en bouwjaar staan vermeld op de opschriftplaat welke op de zijkant van het toestel is geplaatst.

Voorbeeld	
Type toestel	: Elan 16
Serienummer	: 005701164301
Bouwjaar	: 2016
Onderdeel	: Ventilator
Artikelcode	: 530901
Aantal	: 1

12.2 Service artikelen



Nr.	Artikelomschrijving	Artikelcode
1	Filterset Elan 10(D) G3 filter (standaard uitvoering)	532500
	Filterset Elan 16/25(D) G3 filter (standaard uitvoering)	532600
2	Ventilator Elan 10(D) 2.0 (1 stuks)	530900
	Ventilator Elan 16(D) 2.0 (1 stuks)	530901
	Ventilator Elan 25(D) 2.0 (1 stuks) tot 01-10-2015	530902
	Ventilator Elan 25(D) 2.1 (1 stuks) vanaf 01-10-2015	530903
3	Uitblaastemperatuurvoeler NTC 12K (1 stuks)	531238
4	Watertemperatuurvoeler klembeugel NTC 12K (1 stuks)	531390
5	Bedieningspaneel UBP-01	531776
6	Warmtewisselaar Elan 10	530904
	Warmtewisselaar Elan 16/ 25	530905
7	Voordeksel Elan 10	530906
	Voordeksel Elan 16/25	530907
8	Regelprint (Denk bij vervanging om juiste instelling dipswitches; zie §8.1)	531799
9	Snoer met netstekker 230 volt *	533009
10	Deursluiting (2 stuks)	531297

* Het netsnoer is voorzien van een printconnector.

Bestel voor vervanging hiervan altijd bij Brink een vervangend netsnoer.

Om gevaarlijk situaties te voorkomen, mag een beschadigde netaansluiting alleen door een hiervoor gekwalificeerd persoon worden vervangen!

Wijzigingen voorbehouden

Brink Climate Systems B.V. streeft steeds naar verbetering van producten en behoudt zich het recht voor zonder voorafgaande kennisgeving veranderingen in de specificaties aan te brengen.