

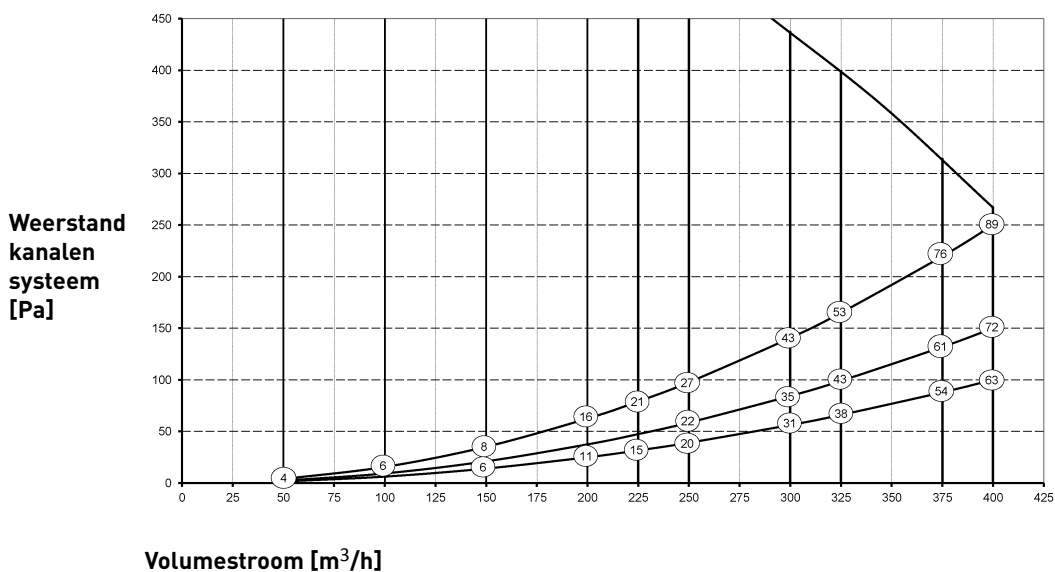
3 Uitvoering

3.1 Technische informatie

Flair 400 (Plus)										
Voedingsspanning [V/Hz]	230V/50Hz									
Afmeting (b x h x d) [mm]	750 x 650 x 560									
Kanaaldiameter [mm]	ø180									
Uitwendige diameter condensafvoer [mm]	ø32									
Gewicht [kg]	38,5									
Filterklasse	ISO Coarce 60% (ISO ePM1.0 50% voor de luchttoevoer optioneel)									
Ventilatorstand (fabrieksinstelling)	0	1		2		3		max		
Fabrieksinstelling [m³/h]	50	100		200		300		400		
Toelaatbare weerstand kanaalsysteem [Pa]	2	4	6	16	25	63	56	141	100	250
Opgenomen vermogen (excl. voorverwarmer) [W]	7.6	7.8	10.3	11.5	23.0	31.4	62.5	87.0	126.6	177.9
Opgenomen stroom (excl. voorverwarmer) [A]	0.12	0.12	0.15	0.16	0.25	0.33	0.58	0.77	1.01	1.38
Max. opgenomen stroom (incl. ingeschakelde voorverwarmer) [A]	6									
Cos φ	0.270	0.272	0.300	0.310	0.369	0.410	0.470	0.493	0.545	0.560

Geluidsvermogen					
Ventilatiecapaciteit [m³/h]		150	250	350	400
Geluidsvermogen niveau Lw(A)	Statische druk [Pa]	25	50	100	100
	Kastafstraling [dB(A)]	37	43,5	52	55
	Kanaal "Uit woning" * [dB(A)]	43,5	44,5	51	61
	Kanaal "Naar woning" * [dB(A)]	50	58	59,5	71

*) Kanaal geluid inclusief eindcorrectie
In de praktijk kan door meettoleranties de waarde 1dB(A) afwijken.

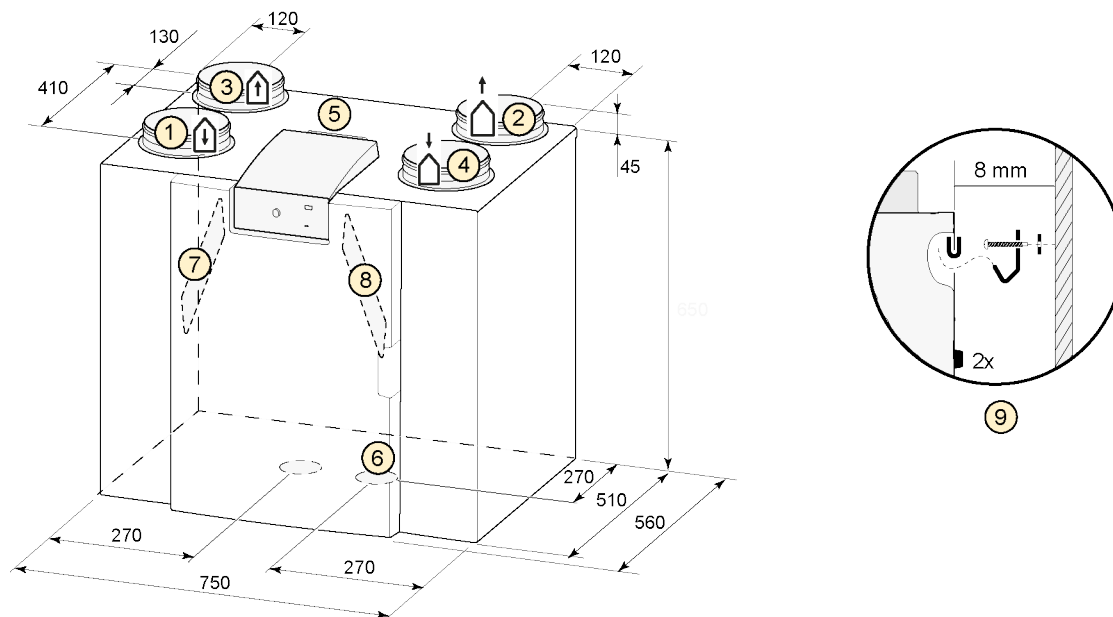


Let op:
De vermelde waarde in de cirkel is het vermogen (in Watt) per ventilator.

3.2 Aansluitingen en afmetingen

Het Flair 400 (Plus) toestel is leverbaar in een linker of een rechter uitvoering. Bij een linker uitvoering zitten de "warme" aansluitingen (uit woning 3 en naar woning 1) aan de linker zijde van het toestel; de sifon wordt dan gemonteerd in de rechter opening onder het toestel. Bij een rechter uitvoering zitten de "warme" aansluitingen (1 & 3) aan de rechterzijde van het toestel.

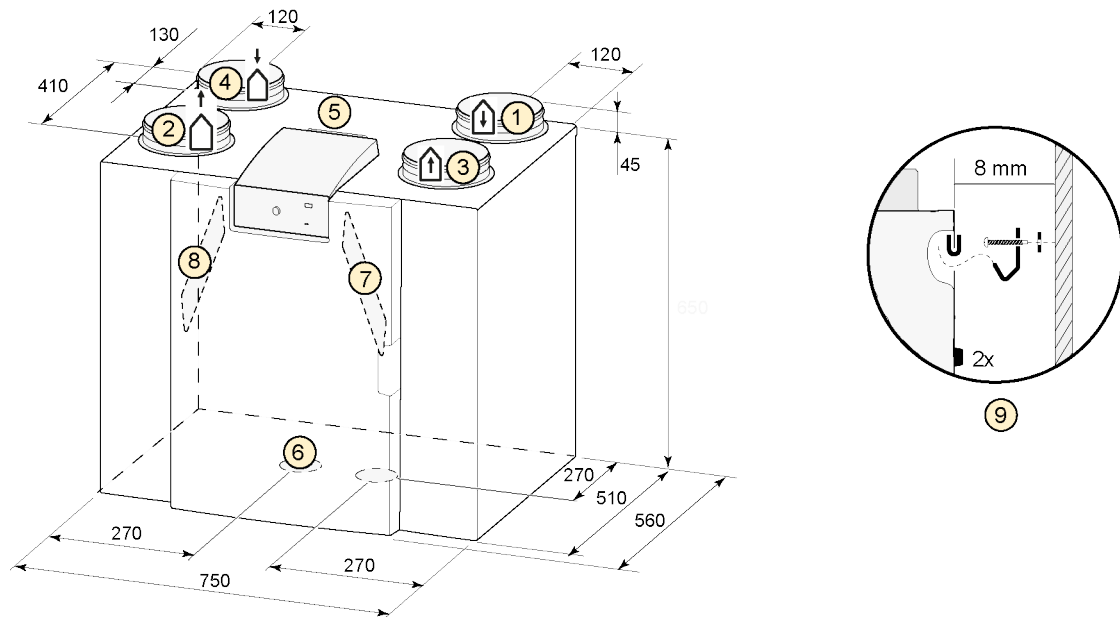
Linker uitvoering



Alle maten in millimeters. Diameter van alle boordringen is 180 mm

1	Naar woning	
2	Naar buiten	
3	Uit woning	
4	Van buiten	
5	Elektrische aansluitingen	
6	Sifon aansluiting	
7	Afvoerlucht filter	
8	Toevoerlucht filter	
9	Ophanging	

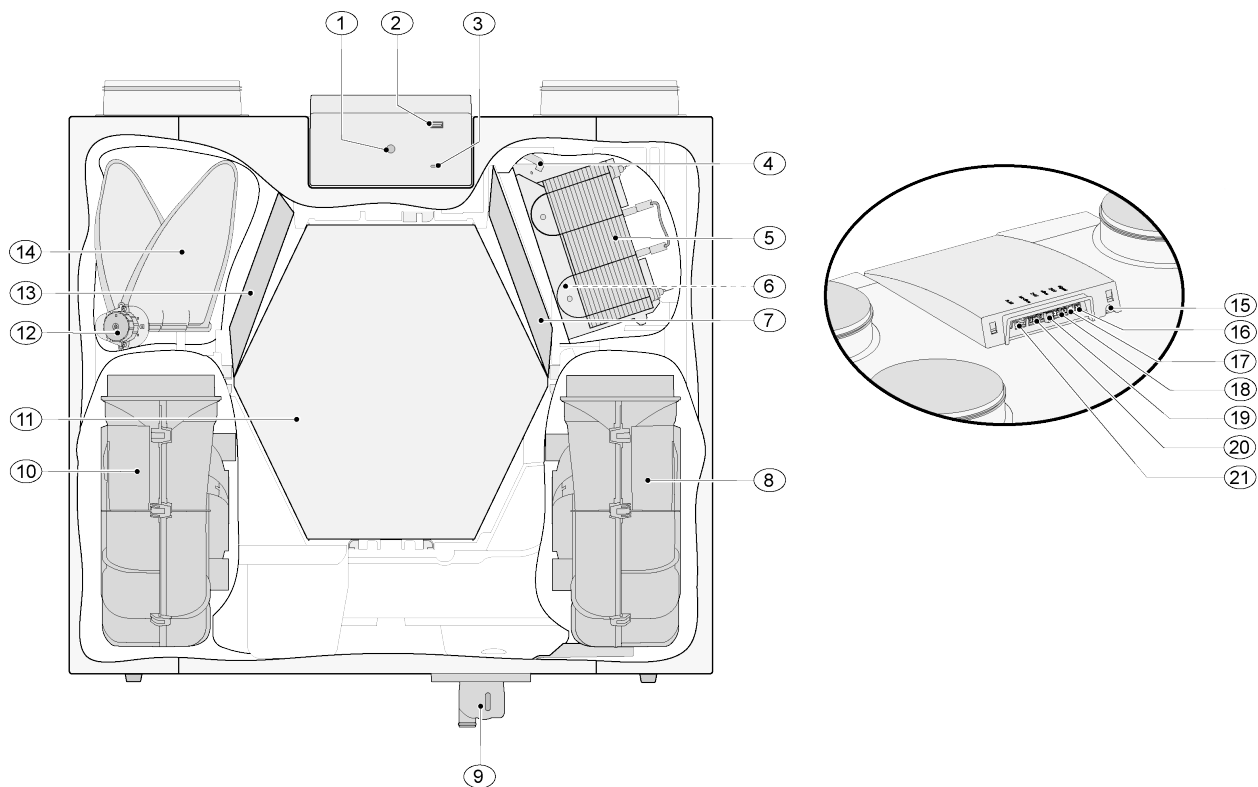
Rechter uitvoering



Alle maten in millimeters. Diameter van alle boordringen is 180 mm

1	Naar woning	
2	Naar buiten	
3	Uit woning	
4	Van buiten	
5	Elektrische aansluitingen	
6	Sifon aansluiting	
7	Afvoerlucht filter	
8	Toevoerlucht filter	
9	Ophanging	

3.3 Opengewerkt toestel



Het hierboven afgebeelde toestel is een linker uitvoering; bij een rechter uitvoering zijn de aansluiting van de voorverwarmer, bypassklep en de sifon aansluiting gespiegeld gemonteerd!

1	Druknop voor het verbinden met communicatiemiddel zoals bijvoorbeeld mobiele telefoon met Flair user interface	12	Motor bypassklep
2	USB aansluiting (X13)	13	Afvoerfilter
3	Groene Led - Bedrijfsituatie - permanent verlicht - Filtermelding - langzaam knipperen - Wifi verbinding maken - 3 x knipperen - Storingsmelding - snel knipperen	14	Bypassklep
4	Maximaalbeveiliging voorverwarmer	15	Netsnoer 230 volt
5	Voorverwarmer	16	Relais uitgang (X19)
6	Temperatuursensor	17	24 volt aansluiting (X18)
7	Toevoerfilter	18	eBus aansluiting (X17)
8	Afvoerventilator	19	24 volt aansluiting (X16)
9	Sifon	20	Modbus/ Brinkaansluiting (X15)
10	Toevoerventilator	21	Aansluiting standenschakelaar (X14)
11	Warmtewisselaar		